



Środki ochrony osobistej i akcesoria spawalnicze

ŚRODKI OCHRONY OSOBISTEJ
NARZĘDZIA ORAZ AKCESORIA SPAWALNICZE
SPRZĘT SPECJALNEGO PRZEZNACZENIA



STRENGTH THROUGH COOPERATION



ŚWIATOWY

Od 1904 roku ESAB jest zarówno pionierem jak i liderem rozwoju technologii spawania oraz cięcia. Dziś ESAB łączy światową pozycję lidera z fachową wiedzą w zakresie zastosowań na całym świecie.

STRENGTH THROUGH COOPERATION



lider

technologii spawania oraz systemów cięcia

Ponad 100 lat doświadczenia zdobytego w więcej niż 80 krajach na całym świecie pozwoliło firmie ESAB stać się najbardziej rozpoznawalną marką w branży spawania i cięcia z ofertą produktów obejmującą:

Standardowe urządzenia do spawania i cięcia

Automaty spawalnicze

Urządzenia do automatycznego cięcia

Materiały spawalnicze

Środki ochrony osobistej

Akcesoria spawalnicze

Poprzez ciągle usprawnianie i udoskonalanie naszych produktów i procesów produkcyjnych potrafimy sprostać wyzwaniom postępu technologicznego na każdym rynku i w każdym obszarze naszej działalności. Dostarczanie produktów i usług wysokiej jakości jest punktem wyjścia wszystkich działań, jakie globalnie podejmujemy w sferze sprzedaży.

Spis treści



Środki ochrony osobistej

Przyłbice, maski i osłony	4-22
Soczewki filtrujące i antyodpryskowe	23
Hełmy ochronne i ochrona słuchu	24-25
Sprzęt do ochrony układu oddechowego	26-35
Okulary ochronne, gogle ochronne i osłony na oczy	36-39
Odzież spawalnicza i kombinezony	40-46
Ochrona głowy	47
Rękawice spawalnicze	48-55
Obuwie ochronne	56



Narzędzia i akcesoria spawalnicze

Kurtyny spawalnicze	58-59
Koce spawalnicze	60-61
Przewody, złącza i uchwyty do elektrod	62-65
Zaciski masowe	65-67
Środki antyodpryskowe	68
Środki chemiczne i wskaźniki	69-70
Młotki spawalnicze	71-72
Spoinomierze	72-73
Drobne narzędzia	73-75
Wózki do butli	76



Sprzęt specjalnego przeznaczenia

Sprzęt do osuszania	78-85
Szlifierki do elektrod wolframowych	86-88
Elektrody wolframowe	88-89
Uchwyty i części zamienne do żłobienia łukowego	90-93
Urządzenia do odciążenia dymu	94



Ochrona osobista

Firma ESAB oferuje szeroki asortyment środków ochrony osobistej, w tym pełny wybór odzieży ochronnej zarówno do spawania i cięcia, jak i do ogólnych zastosowań technicznych. Wszystkie produkty firmy ESAB i produkty ISO spełniają wymogi stosownych przepisów prawnych i norm obowiązujących w Unii Europejskiej.

Wraz rosnącymi z roku na rok wymogami w zakresie bezpieczeństwa i higieny pracy, firma ESAB zwiększa swoje zaangażowanie w tworzenie nowych produktów i jest w stanie zaspokoić wciąż rosnące potrzeby obsługiwanych rynków. Jak przystało na przodującego dostawcę rozwiązań w zakresie spawania i cięcia, ESAB prezentuje niezrównaną jakość i niezawodność oferowanych produktów.

Przyłbice, maski i osłony

Aristo® Tech

Automatyczna przyłbica spawalnicza serii Aristo® Tech został zaprojektowany z myślą o spawaczu profesjonalnym, który potrzebuje najwyższego poziomu ochrony osobistej oraz niezawodnego działania. Lekki korpus i ergonomicznie zaprojektowane nagłowie zapewniają maksymalny komfort nawet przy spawaniu przez dłuższe okresy czasu. Aristo® Tech stosuje najnowszą technologię filtrów cyfrowych z wewnętrznym wyświetlaczem, co daje spawaczowi pełną kontrolę nad możliwością precyzyjnego dopasowania poziomu zaciemnienia, czułości i opóźnienia dla dowolnego procesu spawania.

Zaawansowany moduł samościemniający:

- zmienna regulacja cyfrowa 5-13 umożliwiająca ustawienie poziomu zaciemnienia, czułości i opóźnienia
- klasa optyczna 1/1/1
- Quick Set™ daje możliwość łatwej zmiany poziomu zaciemnienia poprzez proste przełączenie przycisku 'górze'/'dół'
- Tryb szlifowania uruchamia się przy najniższej czułości

Wygodne nagłowie

- wygodne, lekkie i w pełni regulowane zapadkowo nagłowie daje maksimum komfortu

Korpus

- dostępne są 3 kolory o wysokim połysku - żółty, czarny i biały
- zgodny z normami CE, ANSI, AS/NZS, CSA



Przyłbica waży jedynie 400g



W najnowszej zintegrowanej technologii Circuit LENS firmy ESAB zastosowano wewnętrzny wyświetlacz LCD o najwyższej niezawodności, który dostosowany został do wszystkich ręcznych procesów spawalniczych, włącznie z cięciem plazmowym.

- cyfrowy wyświetlacz
- regulacja opóźnienia zaciemnienia
- wiodoczne ustawienia zaciemnienia i czułości



Zaprojektowano do każdego rodzaju prac spawalniczych

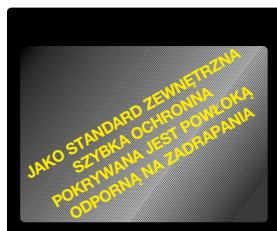
Przyłbice, maski i osłony



ZEWNĘTRZNA SZYBKA OCHRONNA

Zewnętrzna szybka ochronna Aristo® Tech daje najwyższy poziom ochrony. Szybka posiada specjalną powłokę dla uzyskania podwyższonej odporności na zadrapania mechaniczne oraz ciepło.

Dzięki zastosowaniu specjalistycznego procesu modelowania wtryskowego, soczewka została uprzednio uformowana w wypukłą krzywą o pierwszej klasie optycznej. Oznacza to, iż wyeliminowana została groźba powstania wtórnego widma łuku spawalniczego, widzialnego poprzez filtr samo-ściemniający.



NAGŁOWIE

- solidne nagłowię
- możliwość przesunięcia przyłbicy bliżej lub dalej od twarzy
- wygodna i wymienna opaska przeciwpotna
- opaska na górną część głowy o zakrzywionym kształcie



DOSTĘPNE W 3 KOLORACH O WYSOKIM POŁYSKU

Aristo® Tech Czarny

Korpus pomalowany na czarno z kalkomanią z motywem w kolorze żółtym.

Aristo® Tech 5-13 Czarny

0700 000 353



Aristo® Tech Żółty

Korpus pomalowany na żółto z kalkomanią z motywem w kolorze czarnym.

Aristo® Tech 5-13 Żółty

0700 000 354



Aristo® Tech Biały

Korpus pomalowany na biało z kalkomanią z motywem w kolorach czarnym i żółtym.

Aristo® Tech 5-13 Biały

0700 000 355

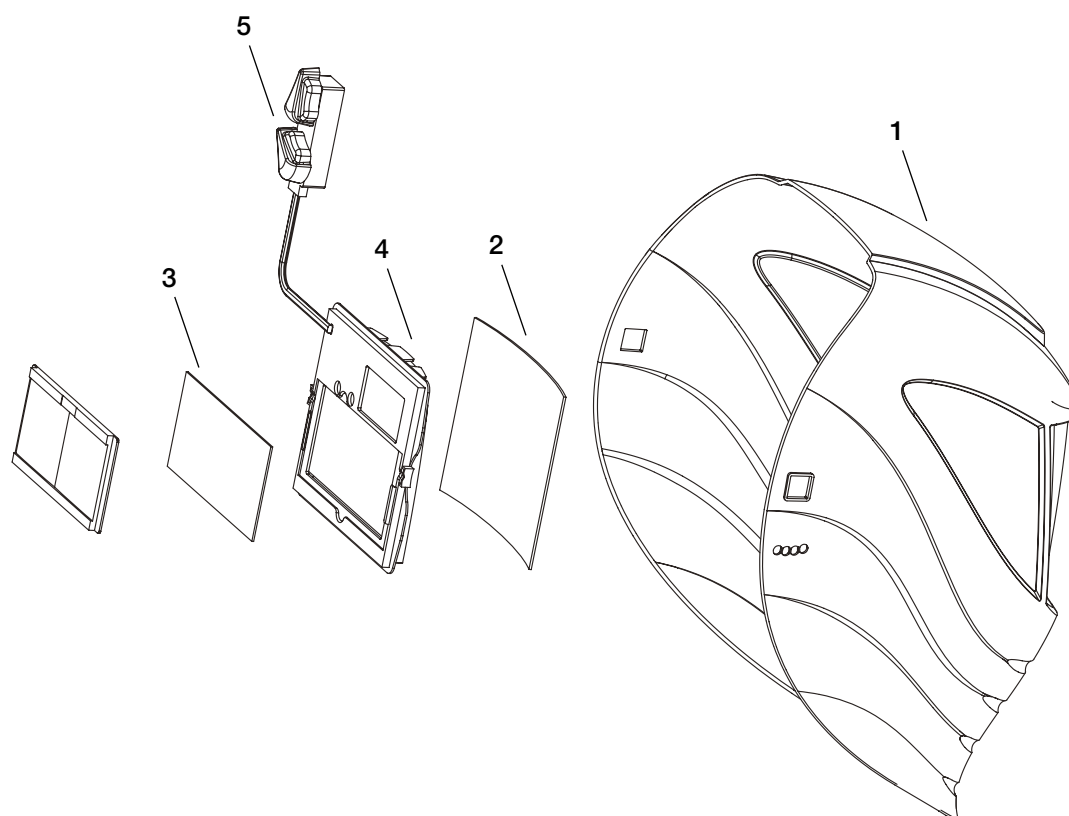
Przyłbice, maski i osłony

Części do Aristo® Tech 5-13 (rys. 1)

1	Korpus przyłbicy Aristo® Tech Żółty	0700 000 365
1	Korpus przyłbicy Aristo® Tech Czarny	0700 000 366
1	Korpus przyłbicy Aristo® Tech Biały	0700 000 367
*	nagłowie	0700 000 368
*	opaska przeciwpotna	0700 000 369
2	Zewnętrzna szybka ochronna - standard	0700 000 010
2	Zewnętrzna szybka ochronna - powłoka utwardzona	0700 000 370
3	Wewnętrzna szybka ochronna	0700 000 371
4	Filtr samościemniający 5-13 zestaw	0700 000 372
5	Potencjometr/ regulator czułości	0700 000 373

* Element niepokazany na rysunku

Rysunek 1. Części do Aristo® Tech 5-13



Soczewki korekcyjne do przyłbic Aristo® Tech

Seria Aristo® Tech może być wyposażona w soczewkę korygującą. Soczewkę montuje się od wewnątrz (więc nie jest potrzebny adapter). Dostępne są cztery rodzaje dioptrów: +1,0 / +1,5 / +2,0 / +2,5.

Dioptr +1,0 Aristo® Tech	0700 000 084
Dioptr +1,5 Aristo® Tech	0700 000 085
Dioptr +2,0 Aristo® Tech	0700 000 086
Dioptr +2,5 Aristo® Tech	0700 000 087



Przyłbice, maski i osłony



Przyłbice, maski i osłony

Zestawy z serii Aristo® Tech



Przyłbice Aristo® Tech przystosowane do montażu nawiewu

Przyłbicę Aristo® Tech można stosować w zestawie z nawiewem Aristo® Air PAPR i sprężonym powietrzem. Przyłbice dostarczane są już złożone, włącznie z ogniotrwałym uszczelnieniem głowy i twarzy oraz wężem powietrznym.

Aristo® Tech Czarny przystosowany do montażu nawiewu **0700 000 356**

Aristo® Tech Biały przystosowany do montażu nawiewu **0700 000 357**

Aristo® Tech Żółty przystosowany do montażu nawiewu **0700 000 358**



Aristo® Tech z kaskiem ochronnym

Po zdjęciu zapinki mocującej nagłowiu i zastąpieniu jej adapterem kasku ochronnego (0700 000 230), Aristo® Tech można połączyć z kaskiem ochronnym ESAB. Ten zestaw został świetnie spasowany i jest wygodny w noszeniu. Kask Aristo® Tech można błyskawicznie wyjąć i ponownie spiąć. Ten specjalnie zaprojektowany kask spełnia najwyższe standardy i wyposażony jest w regulację zapadkową. Zgodność z normą EN 397.

Aristo® Tech Czarny **0700 000 353**

Aristo® Tech Biały **0700 000 354**

Aristo® Tech Żółty **0700 000 355**

Adapter kasku do serii Aristo® Tech **0700 000 230**

Kask Concept Żółty **0700 000 052**

Kask Concept Biały **0700 000 135**

Kask Concept Niebieski **0700 000 136**

Kask Concept Zielony **0700 000 137**

Kask Concept Czerwony **0700 000 138**

Kask Concept Pomarańczowy **0700 000 142**



Dostępne kolory



Aristo® Tech z wewnętrzną szybką ochronną

Aristo® Tech dostarczany jest w komplecie z wewnętrzną szybką ochronną szlifierską odporną na uderzenia stopnia B i przystosowaną do nadmuchu powietrza, wraz z kompletnym uszczelnieniem głowy i twarzy. Powyższą szlifierską szybką ochronną można przymocować do dowolnego standardowego kasku serii Aristo® Tech i można ją połączyć z jednostką nawiewową Aristo® Air PAPR. Jest to idealny system do wszystkich zastosowań spawalniczych. Jednolity system ochrony głowy przy spawaniu i szlifowaniu.

Aristo® Tech Czarny z wewnętrzną szybką ochronną **0700 000 359**

Aristo® Tech Biały z wewnętrzną szybką ochronną **0700 000 360**

Aristo® Tech Żółty z wewnętrzną szybką ochronną **0700 000 361**

Przyłbice, maski i osłony



Przyłbice z kaskiem serii Aristo® Tech przystosowane do montażu nadmuchu oczyszczonego powietrza

Wszystkie rodzaje przyłbic z serii Aristo® Tech mogą być łączone w zestawy z kaskami (dostępny w ofercie jest tylko kolor czarny) i nawiewami Aristo® Air PAPP. Przyłbice dostarczane są już złożone, włącznie z kaskiem i wewnętrznym wężem powietrznym oraz ognioodpornym uszczelnieniem głowy i szyi.

Aristo® Tech Czarny z kaskiem przystosowany do montażu nawiewu	0700 000 362
Aristo® Tech Biały z kaskiem przystosowany do montażu nawiewu	0700 000 367
Aristo® Tech Żółty z kaskiem przystosowany do montażu nawiewu	0700 000 368

Części do zestawów serii Aristo® Tech

Uszczelnienie głowy dla zestawu z wewnętrzną szybką ochronną	0700 002 167
Uszczelnienie twarzy dla zestawu z wewnętrzną szybką ochronną	0700 002 168
Zapasowa wewnętrzna szybka zabezpieczająca	0700 002 169
Zdemontowana wewnętrzna szybka zabezpieczająca	0700 002 054
Uszczelnienie głowy do zestawu z kaskiem	0700 002 170
Uszczelnienie twarzy do zestawu z kaskiem	0700 002 171
Kask z wewnętrznym przewodem powietrznym	0700 002 172

Akcesoria do serii Aristo® Tech



Soczewki powiększające Aristo® Tech

Seria Aristo® Tech może mieć na wyposażeniu soczewki korygujące. Soczewki montuje się od wewnątrz (zatem nie potrzeba adaptera). W ofercie cztery różne dioptry: +1,0 / +1,5 / +2,0 / +2,5.

Dioptr +1,0 Aristo® Tech	0700 000 084
Dioptr +1,5 Aristo® Tech	0700 000 085
Dioptr +2,0 Aristo® Tech	0700 000 086
Dioptr +2,5 Aristo® Tech	0700 000 087



Ochrona słuchu Aristo® Tech

Ochronnik słuchu z mocowaniem wokół szyi dostępny jest dla serii Aristo® Tech. SNR = 26 dB.

Ochrona słuchu z mocowaniem wokół szyi	0700 001 880
--	---------------------

Przyłbice, maski i osłony

New-Tech™ ADC Plus

ADC Plus to drugi etap technologii wywodzącej się z początkowo oferowanego przez ESAB przyłbic spawalniczych New-Tech™ ADC. Firma ESAB jest wiodącym na rynku dostawcą sprzętu ochrony osobistej stosowanego przy pracach spawalniczych. W wyniku szeroko zakrojonych badań typowych zastosowań oraz wymogów dotyczących komfortu użytkownika, przyłbice New-Tech™ z filtrem ADC Plus firmy ESAB oferują nowe cechy, które sprawiają, iż powyższe przyłbice stają się wyjątkowe.

Nowy model, 'Angular Dependence Compensation Plus (ADC), gwarantuje to, że wybrane zaciemnienie obejmie całą szerokość i długość wyświetlacza LCD, podczas gdy rozszerzenie Plus daje możliwość lepszej definicji koloru i kontrastu gdy patrzymy przez filtr samo-zciemniający. W serii New-Tech™ ADC Plus mamy 3 rodzaje przyłbic, i każdy z nich zapewnia najlepszą jakość działania i najwyższy poziom ochrony spawacza.

- Zwiększone definiowanie koloru
- Mniejszy kontrast
- Regulowane od zewnątrz zaciemnienie
- Regulowana od zewnątrz czułość
- Regulowane od zewnątrz opóźnienie
- Najwyższa jakość optyczna
1/1/1/1 EN379

Klasa optyczna 1, 2 lub 3 – wskazuje na jakość optyczną wizer. Najlepsza jest klasa 1.

Klasy dyfuzji światła – (jedynie filtry regulowane przełącznikiem) 1, 2 lub 3 – wskazują na poziom dyfuzji światła przez wizer. Najlepsza jest klasa 1.

1/1/1/1 EN379

Zróżnicowanie przewodności wiązki światła – (wyłącznie filtry regulowane przełącznikiem) 1, 2 lub 3 – oznaczają różny stopień zaciemnienia w stanie ciemności wizer. Najlepsza jest klasa 1.

Klasa zależności kątowej przewodności wiązki świetlnej (opcjonalnie) – jeśli jest, zaznaczona została przed numerem standardowym. Klasy 1, 2 lub 3 z klasą 1 jako najlepszą.



Wszystkie 3 przyłbice z serii New-Tech™ ADC Plus zapewniają najwyższą jakość działania i są synonimem szczytu możliwości w zakresie bezpieczeństwa i komfortu spawacza.

New-Tech™ 9-13 ADC Plus

New-Tech™ 6-13 ADC Plus

New-Tech™ 6-13 XL ADC Plus



The New-Tech™ ADC Plus korzyści

POLE WIDZENIA W ROZMIARZE XL

Przyłbica o New-Tech™ 6-13 XL ADC Plus zapewni użytkownikowi zwiększone pole widzenia o wymiarze 96 x 68,5mm.



ROZMIAR STANDARDOWY ADC PLUS



Powiększone,
duże pole
widzenia
96 x 68,5mm

FILTR SAMO-ŚCIEMNIAJĄCY ADC PLUS XL

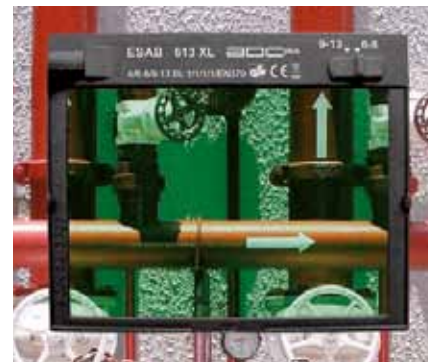
STAN OTWARTY

Definicja koloru ADC Plus

System ADC Plus daje najwyższy poziom rozróżniania koloru zarówno w stanie otwartym jak i zamkniętym, dającą spawaczowi możliwość lepszego odczytu wskaźników wyświetlacza LED na sprzęcie i maszynach, jak również definiując temperaturę spoiwy.



STANDARDOWY FILTR SAMO-ŚCIEMNIAJĄCY
- BEZ ROZSZERZENIA ADC PLUS



FILTR SAMO-ŚCIEMNIAJĄCY
ADC PLUS XL

STAN ZAMKNIĘTY

Jakość optyczna ADC Plus

Filtr samo-ściemniający może pochwalić się oceną 1/1/1/1 klasy optycznej i jest najwyższą możliwą klasą na rynku. Oznacza to, że na całej powierzchni pola widzenia jest równe zaciemnienie.

Zalety - zwiększona powierzchnia, równomierne zaciemnienie filtra samo-ściemniającego na całej jego długości i szerokości, jednoczesna redukcja jasnego światła widzialnego.



STANDARDOWY FILTR SAMO-ŚCIEMNIAJĄCY
BEZ ROZSZERZENIA ADC PLUS



FILTR SAMO-ŚCIEMNIAJĄCY
ADC PLUS

Przyłbice, maski i osłony



New-Tech™ 6-13 XL ADC Plus

Przyłbica New-Tech™ 6-13 XL ADC Plus o powiększonym polu widzenia może być wykorzystana do każdej metody spawania. Stopień zaciemnienia można ustawić w zakresie 6 do 13 DIN, co sprawia, iż przyłbica jest bardzo uniwersalna. Wszystkie ustawienia wykonywane są z zewnątrz przyłbicy - zaciemnienie, funkcje czułości i opóźnienia. Przyłbica posiada również funkcję szlifowania, dzięki której można wyłączyć filtr samościemniający na czas prac szlifierskich. Przyłbica Przyłbica New-Tech™ 6-13 XL ADC Plus zawiera najnowszą technologię ADC, zapewnia stały poziom zaciemnienia, również podczas patrzenia pod kątem, np. podczas spawania w trudnych pozycjach. Zgodna z normą EN 175 i EN 379.

New-Tech™ 6-13 XL ADC Plus

0700 000 955



New-Tech™ 6-13 ADC Plus

Przyłbica New-Tech™ 6-13 ADC Plus może być wykorzystana do każdej metody spawania. Stopień zaciemnienia można ustawić w zakresie DIN 6 do 13, co sprawia, iż powyższa przyłbica jest bardzo uniwersalna. Wszystkie ustawienia wykonywane są z zewnątrz przyłbicy. Przyłbica posiada tryb szlifowania, w którym można wyłączyć filtr samościemniający na czas szlifowania, ma też regulację funkcji czułości i opóźnienia. Przyłbica Przyłbica New-Tech™ zawiera technologię ADC zapewniającą stały poziom zaciemnienia, również podczas patrzenia pod kątem, np. podczas spawania w trudnych pozycjach. Zgodna z normą EN 175 i EN 379.

New-Tech™ 6-13 ADC Plus

0700 000 956



New-Tech™ 9-13 ADC Plus

Przyłbica New-Tech™ 9-13 ADC zawiera najnowszą technologię ADC, zapewniającą stały poziom zaciemnienia, nawet podczas patrzenia pod kątem, np. w trudnych pozycjach. Ustawienia takie jak poziom zaciemnienia 9 do 13 DIN, czułość i opóźnienie wykonuje się z zewnątrz przyłbicy. Modelu New-Tech™ 9-13 można użyć do prawie wszystkich zastosowań, spawania/cięcia gazowego, MMA, TIG, MIG/MAG. Zgodna z normą EN 175 do EN 379.

New-Tech™ 9-13 ADC Plus

0700 000 957

Części zamienne do New-Tech™ 6-13 XL ADC Plus (rys. 2)

1	Korpus przyłbicy New-Tech™	0700 000 269
2	Filtr samo-ściemniający do New-Tech™ 6-13 XL ADC Plus	0700 000 270
3	Zespół pokrętła regulacyjnego	0700 000 223
4	Zewnętrzna szybka ochronna do New-Tech™ (90 x 110mm)	0700 000 227
4	Zewnętrzna szybka ochronna do CR39 New-Tech™ (90 x 110mm)	0700 000 139
5	Ramka mocująca New-Tech™	0700 000 220
6	Metalowa sprężyna mocująca New-Tech™	0700 000 221
7	Wewnętrzna szybka mocująca New-Tech™ XL (107 x 71mm)	0700 000 268
8	Opaska przeciwpotna New-Tech™	0700 000 231
8	Opaska przeciwpotna New-Tech™ do zestawu z nawiewem Air	0700 000 271
9	Kompletne nagłowie New-Tech™	0700 000 222
*	Zestaw do montażu nawiewu do serii New-Tech™	0700 002 047

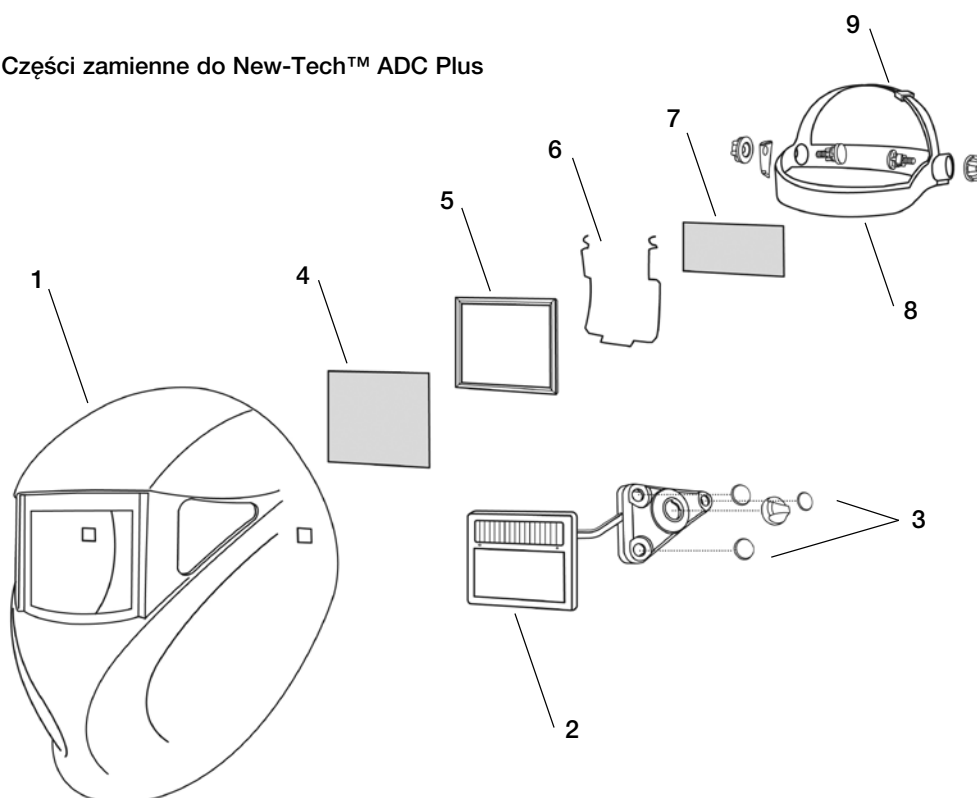
* Element niepokazany na rysunku

Części zamienne do New-Tech™ 9-13 / 6-13 ADC Plus (rys. 2)

1	Korpus przyłbicy New-Tech™	0700 000 269
2	Filtr samo-ściemniający New-Tech™ 9-13 ADC Plus	0700 000 273
2	Filtr samo-ściemniający New-Tech™ 6-13 ADC Plus	0700 000 200
3	Zespół pokrętła regulacyjnego	0700 000 223
4	Zewnętrzna szybka ochronna New-Tech™ (90 x 110mm)	0700 000 227
4	Przednia szybka ochronna CR39 New-Tech™ (90 x 110mm)	0700 000 139
5	Ramka mocująca New-Tech™	0700 000 220
6	Metalowy uchwyt mocujący New-Tech™	0700 000 221
7	Wewnętrzna szybka ochronna New-Tech™ (50 x 110mm)	0700 000 228
8	Opaska przeciwpotna New-Tech™	0700 000 231
8	Opaska przeciwpotna New-Tech™ do zestawu z nawiewem Air	0700 000 271
9	Kompletne nagłowie New-Tech™	0700 000 222
*	Zestaw montażu nawiewu New-Tech™	0700 002 047

* element niepokazany na rysunku

Rysunek 2. Części zamienne do New-Tech™ ADC Plus



Przyłbice, maski i osłony

Zestawy New-Tech™



Przyłbice New-Tech™ gotowe do montażu nawiewu

Wszystkie przyłbice New-Tech™ mogą być stosowane w połączeniu z systemami nawiewu ESAB Air 160, Air 200 oraz układami ochrony dróg oddechowych na sprężone powietrze. Przyłbice dostarczane są całkowicie zmontowane, wraz z ognioodpornymi uszczelnieniami głowy i twarzy oraz przewodem powietrznym. Wystarczą trzy proste kroki, aby wybrać odpowiedni dla siebie zestaw: **1.** Wybierz przyłbicę New-Tech™ odpowiednią do Twoich potrzeb. **2.** Wybierz odpowiedni przewód powietrzny **3.** Wybierz odpowiedni nawiew dla swoich potrzeb.

New-Tech™ 6-13 XL ADC Plus przystosowany do montażu nawiewu	0700 000 954
New-Tech™ 6-13 ADC Plus przystosowany do montażu nawiewu	0700 000 284
New-Tech™ 9-13 ADC Plus przystosowany do motażu nawiewu	0700 000 285



Przyłbica New-Tech™ z kaskiem ochronnym

Po uprzednim usunięciu nagłowia i zastąpieniu jej odpowiednim adapterem (0700 000 230), przyłbicę New-Tech można zamontować na hełm ochronny firmy ESAB. Taki zestaw posiada bardzo dobrze wyważony punkt ciężkości i jest wygodny w użyciu. Zamontowanie i zdemontowanie przyłbicy zajmuje niewiele czasu. Specjalnie zaprojektowany hełm ochronny spełnia najbardziej rygorystyczne normy bezpieczeństwa i jest wyposażony w funkcję regulacji mechanizmu zapadkowego. **1.** Wybierz przyłbicę New-Tech™. **2.** Wybierz adapter hełmu ochronnego. **3.** Wybierz hełm ochronny.

New-Tech™ 6-13 XL ADC Plus	0700 000 305
New-Tech™ 6-13 Plus ADC	0700 000 280
New-Tech™ 9-13 Plus ADC	0700 000 281
Adapter kasku ochronnego do serii New Tech	0700 000 230
Kask ochronny Concept Żółty	0700 000 052
Kask ochronny Concept Niebieski	0700 000 136
Kask ochronny Concept Zielony	0700 000 137
Kask ochronny Concept Czerwony	0700 000 138
Kask ochronny Concept Pomarańczowy	0700 000 142



Dostępne kolory

New-Tech™ z wewnętrzną szybą przeciwodpryskową

New-Tech™ dostarczany jest w zestawie przystosowanym do nadmuchu powietrza z osłoną przeciwodpryskową klasy B, wraz z uszczelnieniem twarzy i głowy. Osłona przeciwodpryskowa może być montowana na każdej standardowej przyłbicy New-Tech™ i może być używana w zestawach z systemami nawiewu Air 160, Air 200 lub układami ochrony dróg oddechowych na sprężone powietrze. Jest to idealny zestaw dla wszystkich zastosowań związanych z produkcją spawalniczą. Jest to jeden środek ochrony głowy zarówno do spawania, jak i szlifowania. Wystarczą trzy proste kroki, aby wybrać odpowiedni dla siebie zestaw: **1.** Wybierz przyłbicę odpowiednią do Twoich potrzeb. **2.** Wybierz przewód powietrzny odpowiedni do planowanego zastosowania. **3.** Wybierz odpowiedni nawiew do zastosowania.

New-Tech™ 6-13 XL ADC Plus z wewnętrzną szybą przeciwodpryskową	0700 000 310
New-Tech™ 6-13 ADC Plus z wewnętrzną szybą przeciwodpryskową	0700 000 288
New-Tech™ 9-13 ADC Plus z wewnętrzną szybą przeciwodpryskową	0700 000 289



Przyłbice, maski i osłony



Przyłbice New-Tech™ z kaskiem ochronnym gotowym do montażu nawiewu

Wszystkie przyłbice New-Tech mogą być stosowane w połączeniu z hełmem ochronnym i systemami nawiewu Air 160, Air 200 oraz układami ochrony dróg oddechowych na sprężone powietrze. Przyłbice dostarczane są całkowicie zmontowane, wraz z hełmem ochronnym z wewnętrznym przewodem powietrznym oraz ognioodpornymi uszczelnieniami głowy i twarzy. Wystarczą trzy proste kroki, aby wybrać odpowiedni dla siebie zestaw: **1.** Wybierz przyłbicę New-Tech odpowiednią do Twoich potrzeb. **2.** Wybierz przewód powietrzny odpowiedni do planowanego zastosowania. **3.** Wybierz nawiew odpowiedni do zastosowania.

New-Tech 6-13 XL ADC Plus przystosowany do montażu nawiewu + kask ochronny	0700 000 311
New-Tech 6-13 ADC Plus przystosowany do montażu nawiewu + kask ochronny	0700 000 292
New-Tech 9-13 ADC Plus przystosowany do montażu nawiewu + kask ochronny	0700 000 293

Części zamienne do zestawów New-Tech™

Uszczelnienie głowy do zestawu z wewnętrzną szybą przeciwdpryskową	0700 002 051
Uszczelnienie twarzy do zestawu z wewnętrzną szybą przeciwdpryskową	0700 002 052
Zapasowa wewnętrzna szybka przeciwdpryskowa do zestawu (paczka 20 sztuk)	0700 000 229
Zdierana szybka przeciwdpryskowa do zestawu z wewnętrzną szybą przeciwdpryskową	0700 002 054
Uszczelnienie głowy do zestawu z kaskiem ochronnym	0700 000 093
Uszczelnienie twarzy do zestawu z kaskiem ochronnym	0700 000 094
Kask ochronny z wewnętrznym przewodem powietrznym	0700 000 097

Aksesoria do New-Tech™



Soczewki powiększające New-Tech™

New-Tech można wyposażyć w soczewkę korygującą. Soczewka montowana jest od wewnątrz (a więc nie ma potrzeby użycia adaptera). Dostępne są cztery modele o różnym stopniu powiększenia (dioptrii) +1,0 / +1,5 / +2,0 / +2,5.

Dioptry +1,0 New-Tech™	0700 000 084
Dioptry +1,5 New-Tech™	0700 000 085
Dioptry +2,0 New-Tech™	0700 000 086
Dioptry +2,5 New-Tech™	0700 000 087

Ochronnik słuchu New-Tech™

Do produktów z serii New-Tech™ dostępne są również ochronniki słuchu z mocowaniem wokół szyi. Wartość znamionowa SNR = 26 dB.

Ochronnik słuchu z mocowaniem na szyję	0700 001 880
--	---------------------



Przyłbice, maski i osłony

Origo™ Tech 9-13

Przyłbica Origo™ dostępna jest w dwóch błyszczących kolorach, żółtym i czarnym. Przyłbica wyposażona jest w opracowane przez ESAB wygodne nagłowie a lekki korpus zapewnia doskonałą ochronę twarzy, głowy, uszu oraz szyi, co pozwala na spawanie we wszystkich pozycjach. Filtr samościemniający ADF ze zmiennym stopniem zaciemnienia, opracowany przez ESAB jest najnowszą technologią o sprawdzonej niezawodności. Filtr mocowany jest śrubkami i osadzony w lekkiej ramce uszczelniającej, która ponadto tworzy niewielką wypukłość na zewnętrznej szybcie przeciwdopryskowej dodatkowo zwiększając bezpieczeństwo. Przyłbica dostarczana jest w wystawowym opakowaniu ESAB, jest całkowicie zmontowana i gotowa do użytku.



Dostępne kolory

Origo™ Tech 9-13

Przyłbica Origo™-Tech 9-13 wyposażona jest w zewnętrzną regulację stopnia zaciemnienia w zakresie od DIN 9 do 13. Opóźnienie i czułość regulować można od wewnątrz. Origo™-Tech 9-13 dostosowane jest do spawania metodami MIG/MAG, MMA oraz TIG (przy natężeniu prądu ponad 20A). Zgodność z EN 175.

Origo™ Tech Czarny

0700 000 296

Origo™ Tech Żółty

0700 000 298

Origo™ Tech z kaskiem ochronnym

Po uprzednim usunięciu nagłowia i zastąpieniu jej odpowiednim adapterem kasku ochronnego (0700 000 230) model Origo™ Tech można zamontować na kask ochronny firmy ESAB. Taki zestaw posiada bardzo dobrze wyważony punkt ciężkości i jest wygodny w użyciu. Zamontowanie i zdemontowanie przyłbicy Origo™ Tech zajmuje niewiele czasu. Specjalnie zaprojektowany hełm ochronny spełnia najbardziej rygorystyczne normy i jest wyposażony w funkcję regulacji - mechanizm zapadkowy. **1.** Wybierz przyłbicę Origo™ Tech. **2.** Wybierz adapter kasku ochronnego. **3.** Wybierz kolor kasku ochronny.

Origo™ Tech Czarny

0700 000 296

Origo™ Tech Żółty

0700 000 298

Kask ochronny Concept Żółty

0700 000 052

Kask ochronny Concept Biały

0700 000 135

Kask ochronny Concept Niebieski

0700 000 136

Kask ochronny Concept Zielony

0700 000 137

Kask ochronny Concept Czerwony

0700 000 138

Kask ochronny Concept Pomarańczowy

0700 000 142

Adapter do kasku ochronnego

0700 000 230

Origo™ Tech 9-13 przystosowany do montażu nawiewu Air



Przyłbica Origo™ Tech 9-13 przystosowana do montażu nawiewu modułu Origo™ Air. Zestaw składa się z: przyłbicy, nagłowia, wewnętrznego węża powietrznego i uszczelnienia twarzy Origo™ Tech.

Origo™ Tech 9-13 przystosowany do montażu nawiewu Air czarny	0700 000 300
Origo™ Tech 9-13 przystosowany do montażu nawiewu Air żółty	0700 000 301



Origo™ Tech przystosowany do montażu nawiewu bez ADF

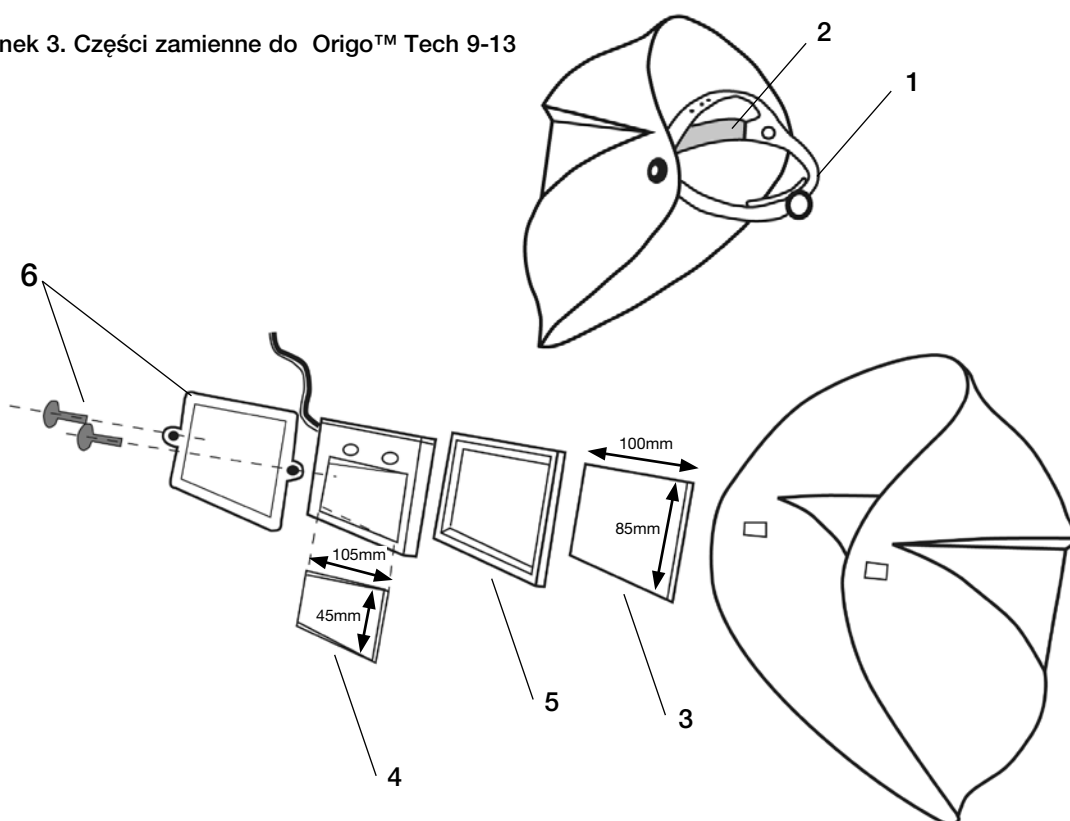
Moduł nawiewu Origo™ Air można dopasować do każdej standardowej przyłbicy Origo™ Tech gotowej do montażu nawiewu bez filtra samościennej ADF, co oznacza, że użytkownik musi wyjąć filtr ADF z istniejącej przyłbicy i następnie wkręcić go w nowy korpus aby skompletować zestaw.

Korpus Origo™ Tech Shell przystosowany do montażu nawiewu bez filtra ADF czarny	0700 000 302
Korpus Origo™ Tech Shell przystosowany do montażu nawiewu bez filtra ADF żółty	0700 000 303

Części zapasowe do Origo™ Tech 9-13 (rys. 3)

1 Nagłowie ESAB pro	0700 000 243
2 Opaska przeciwpotna do nagłowia pro (2 sztuki w opakowaniu)	0700 000 244
2 Opaska przeciwpotna do nagłowia przystosowanego do montażu nawiewu	0700 000 274
3 Osłony zewnętrznej filtra Origo™ Tech (105 x 45mm)	0700 000 245
4 Osłona wewnętrznej Origo™ Tech (105 x 45mm)	0700 000 246
5 Ramka pod filtr ESAB ADF 9-13	0700 000 235
6 Mocowanie filtra ze śrubami	0700 000 237

Rysunek 3. Części zamienne do Origo™ Tech 9-13



Przyłbice, maski i osłony

Przyłbice spawalnicze Eco-Arc

Nowe przyłbice Eco-Arc są najnowszymi modelami pasywnych przyłbic z podnoszoną osłoną. Dzięki niewielkiej masie polipropylenowego korpusu i doskonałej ochronie twarzy, przyłbice te nadają się do spawania we wszystkich pozycjach. Dostępne są w sześciu opcjach podnoszonej osłony przedniej; przyłbice wyposażone są również w nowe nagłowie Eco oferujące 4 pozycje odchylenia i 3 pozycje regulacji wzdłużnej dla precyzyjnego dopasowania twarzy wewnątrzkorpusu. Przyłbice dostarczane są w komplecie wraz z zewnętrzną szybką ochronną, szybką mineralną o stopniu zaciemnienia 11, oraz unikatową, dużą wewnętrzną szybką ochronną. Zgodność z EN 175.



Przyłbice, maski i osłony



Przyłbice Eco-Arc - 11 Din

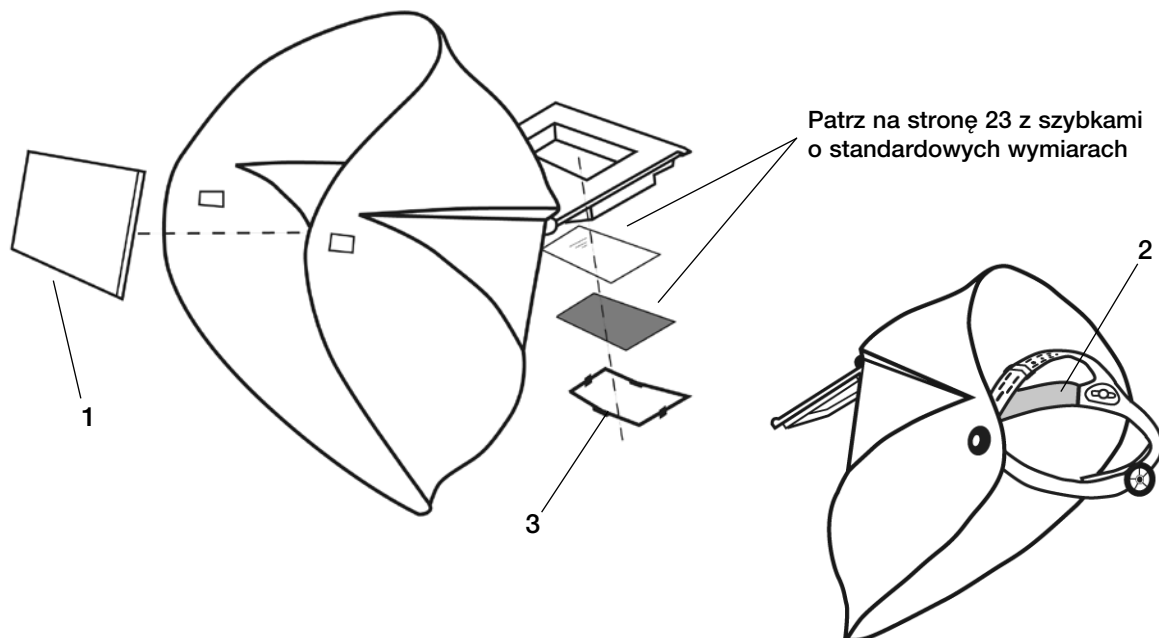
Eco-Arc 60 x 110 niezłożony - 20 części*	0700 000 938
Eco-Arc 60 x 110 pakowany oddzielnie	0700 000 950
Eco-Arc 90 x 110 niezłożony - 20 części*	0700 000 939
Eco-Arc 51 x 108 niezłożony - 20 części*	0700 000 940
Eco-Arc 83 x 108 un-assembled - 20 pcs*	0700 000 941
Eco-Arc 98 x 75 niezłożony - 20 części*	0700 000 942

* Niniejsza przyłbica dostarczana jest z niezamontowanym nagłowiem.

Części zamienne do przyłbic Eco-Arc (rys. 4)

1 Wewnętrznej szybka ochronna Eco-Arc	0700 000 252
2 Opaska przeciwpotna	0700 000 279
3 Zacisk do szybki 60 x 110	0700 000 255
3 Zacisk do szybki 90 x 110	0700 000 256
3 Zacisk do szybki 98 x 75	0700 000 257
3 Zacisk do szybki 83 x 108	0700 000 258
3 Zacisk do szybki 51 x 108	0700 000 260

Rysunek 4. Części zamienne do przyłbic



Przyłbice, maski i osłony



Przyłbica Euromask

Model przyłbicy Euromask przeznaczony do spawania i cięcia zapewnia skuteczną ochronę przed promieniowaniem IR i UV. Podczas spawania osłona musi być zawsze opuszczona. Duże pole widzenia oraz skuteczna ochrona oczu podczas szlifowania. Przyłbicę Euromask można używać w zestawie z różnymi filtrami IR i UV. Produkt jest dostępny również w zestawie z kaskiem ochronnym i przystosowaniem do korzystania z systemu nawiewu.

Euromask DIN 10 1.7 + 8 DIN	0000 500 501
Euromask DIN 11 1.7 + 10 DIN	0000 500 500
Euromask z kaskiem ochronnym 10 DIN	0349 501 913
Euromask z kaskiem ochronnym 11 DIN	0349 501 912
Euromask do zestawu z kaskiem ochronnym 10 DIN	0000 500 502
Euromask do zestawu z kaskiem ochronnym 11 DIN	0000 500 503
Euromask 10 DIN przystosowany do montażu nawiewu Air	0700 000 901
Euromask 11 DIN przystosowany do montażu nawiewu Air	0700 000 902
Wąż powietrzny	0468 127 011
Osłona podbródka	0000 500 522
Osłona 5 DIN	0000 500 525
Osłona 8 DIN	0000 500 514
Duża osłona 8 DIN	0000 500 318
Osłona 10 DIN	0000 500 515
Duża osłona 10 DIN	0349 501 088
Przeźroczysta osłona z filtrem UV (wewnętrzna szybka)	0000 500 526
Osłona UV zaciemnienie 1.7 DIN (wewnętrzna szybka)	0000 500 512
Osłona UV zaciemnienie 3 DIN (wewnętrzna szybka)	0000 500 513
Osłona UV zaciemnienie 5 DIN (wewnętrzna szybka)	0000 500 524
Ramka osłony	0000 500 511
Nagłowie	0000 500 519
Części zamienne do nagłowia	0000 500 520
Połączenie zawiasowe osłony	0000 595 208
Uszczelnienie twarzy do przyłbicy z nawiewem	0700 002 078



40mm

Oświetlenie ESAB Easy-Lite

Moduł ESAB Easy-Lite jest małym lecz silnym źródłem światła, które można łatwo przymocować do przyłbicy spawalniczej, hełmu ochronnego, okularów ochronnych lub wszędzie tam, gdzie potrzebne jest dodatkowe oświetlenie. Ponadto, moduł Easy-Lite jest doskonałym narzędziem w połączeniu z lusterkiem inspekcyjnym ze stali nierdzewnej. Jasne światło LED doskonale podświetla spoiny w trudno dostępnych miejscach, gdzie światło naturalne nie dociera. Światło włącza się prostym przyciskiem, a baterie wystarczają na ponad 50 godzin pracy.

Moduł ESAB Easy-Lite – 20 szt. w pudełku

0700 014 040



Kaski ochronne i ochrona słuchu

Ostony szlifierskie z nadmuchem powietrza



Kask ochronny spawalniczy i lakierniczy przystosowany do montażu nawiewu.

Zestaw składa się z kasku połączonego z podnoszoną osłoną z polipropylenu. Powietrze podawane jest z nawiewu do modułu zakładanego na głowę poprzez wąż powietrzny. ESAB oferuje ochraniacze na osłonę dla ochrony i wydłużenia żywotności osłony.

Kask spawalniczy/lakierniczy z wężem	0701 416 189
--------------------------------------	---------------------

Części do kasku spawalniczego/lakierniczego

Zapasowa osłona przezroczysta	0701 416 233
Zapasowa osłona 5 DIN zielona	0701 500 000
Ochraniacz na osłonę	0701 416 182
Uszczelnienie twarzy	0701 416 234
Ochronnik słuchu	0701 416 200
Zabezpieczenie czoła i ramion	0700 002 056
Kask z przewodem powietrznym	0700 000 097



Osłona szlifierska dostosowana do montażu nawiewu Air 160/200/CA

Filtrowane powietrze płynie przewodem z jednostki zasilającej lub regulatora do spirali wzmocnionej wężem PCV, i do kanału powietrznego. Powietrze kierowane jest do obszaru górnej części osłony, maksymalizując usuwanie wilgoci w obszarze strefy oddychania. Osłonę można łączyć albo z modułem Air 160/200/CA lub sprężonym powietrzem.

Osłona szlifierska zasilana powietrzem z wężem 850mm	0700 002 915
--	---------------------

Części zamienne do osłony szlifierskiej dostosowanej do montażu nawiewu

Uszczelnienie twarzy	0700 002 057
Uszczelnienie głowy	0700 002 058
Zapasowa osłona	0700 002 059

Kaski ochronne i ochronniki słuchu



Dostępne kolory

Kask ochronny Concept

Kask ochronny Concept do przyłbicy to najlżejszy, najmocniejszy i najwygodniejszy kask ochronny z dostępnych na rynku. Wykonany są z materiału ABS i waży zaledwie 300g. Nagłowie wyposażone jest w mechanizm zapadkowy umożliwiającą łatwą regulację i dopasowanie. Spełnia normę EN 397. Przystosowany do przyłbic Aristo® Tech, New-Tech™, Origo™ Tech, Albatross i Globe Arc.

Kask ochronny Concept żółty	0700 000 052
Kask ochronny Concept biały	0700 000 135
Kask ochronny Concept niebieski	0700 000 136
Kask ochronny Concept zielony	0700 000 137
Kask ochronny Concept czerwony	0700 000 138
Kask ochronny Concept pomarańczowy	0700 000 142
Mocowanie kasku Concept	0700 000 141
Opaska przeciwpotna do kasku ochronnego	0700 000 140



Zestaw mocujący do kasku

Zestaw regulacji do kasku ochronnego ESAB zaprojektowano dla zwiększenia rozstawu pomiędzy korpusem a nagłowiem, umożliwiając w ten sposób założenie pary ochronników słuchu pod kask. Zestaw mocujący pasuje do wszystkich kasków spawalniczych ESAB.

Zestaw mocujący do kasku	0700 001 004
--------------------------	---------------------



Ochronnik słuchu

Ochronniki słuchu firmy ESAB dostępne są w trzech wersjach: montowanej na kasku ochronnym, do mocowania ze sprężyną dociskową z tyłu głowy lub ze sprężyną dociskową nad głową. Wszystkie zapewniają efektywne tłumienie hałasu o różnym natężeniu.



Ochronnik słuchu z mocowaniem wokół szyi, SNR 26 dB.	0700 001 880
Ochronnik słuchu ze sprężyną dociskową nad głową, SNR 26 dB.	0000 595 199
Hearing protector for G2000c, yellow SNR 26 dB	0367 420 003
Economy ear defender SNR 21 dB	0701 380 477

Ochrona dróg oddechowych

Dlaczego zalecamy korzystanie z PAPR (Jednostka filtrująca powietrze z zasilaczem)?

Dymy spawalnicze powstające w trakcie procesu spawania w otwartym łuku zawierają unoszące się w powietrzu szkodliwe cząsteczki. Największa ilość dymów powstaje podczas spawania elektrodą otuloną ale również przy drucie gdy jest stapiany w łuku elektrycznym. Cząsteczki zawarte w dymach spawalniczych mogą być niebezpieczne gdy dostaną się do płuc.

Długotrwały kontakt z oparami spawalniczymi mogą negatywnie oddziaływać na zdrowie i układ oddechowy, na przykład poprzez wdychanie substancji i uwalniania jej do krwi.

ESAB zaleca stosowanie systemów oczyszczania powietrza zasilanych akumulatorem (PAPR) w połączeniu z przyłbicami spawalniczymi ESAB. Systemy (PARP) działają na zasadzie filtrowania powietrza dzięki modułowi zasilanemu akumulatorkiem, który dostarcza oczyszczone powietrze pod przyłbicę do strefy oddychania.

Zestaw respiratora ESAB PAPR mocuje się do głównego filtra P3, który gdy zostanie poprawnie użyty, może przefiltrować aż do 99.8% zanieczyszczonego powietrza.

System PARP należy zawsze używać, czyścić i przeglądać zgodnie z załączonymi instrukcjami obsługi. Należy dokonać oceny ryzyka przez jego użyciem dla uzyskania pewności czy zestaw PARP będzie adekwatny do występujących rodzajów ryzyka, warunków panujących w miejscach występowania zagrożeń, oraz okresu czasu przez jaki mają być używane system. Uwzględnić należy jednocześnie stan zdrowia osoby korzystającej z tego sprzętu, rodzaju wykonywanych prac oraz ich miejsce.



Aristo® Air

System filtrowania powietrza z zasilaczem Aristo® Air PAPR w zestawie z przyłbicą serii Aristo® Tech, daje ochronę przy ciężkich pracach zabezpieczając spawacza od oparów, pyłu i dymu spawalniczego oraz podczas szlifowania i cięcia. W zestawie zastosowano najnowsze rozwiązania z zakresu technologii PCB Board, co umożliwia spawaczowi regulację strumienia powietrza z 170 L/min do 210 L/min w celu dostosowania do warunków pracy. Jednostka filtrująca posiada podświetlany wskaźnik LED na górnej części modułu. Zestaw Aristo® Air jest wyposażony w audio-wizualny czujnik zatkania filtra lub niskiego poziomu akumulatora, zapewniające spawaczowi dodatkowe bezpieczeństwo.

Mocna konstrukcja modułu Aristo® Air sprawia, iż jest on wytrzymały i odpowiedni do wszystkich ciężkich prac spawalniczych.

- Regulowany przepływ powietrza 170/210 L/min
- Zestaw baterii litowo-jonowych (do 8 godzin pracy przy 210L/min)
- Filtr P3 oraz przed-filtr oczyszczający
- inteligentna ładowarka w standardzie międzynarodowym (zamienne wtyczki)
- Audio-wizualny sygnalizator zatkania filtra i niskiego poziomu baterii
- Wskaźnik LED przepływu powietrza
- Wskaźnik LED poziomu naładowania baterii
- Płaski wciskany przełącznik membranowy
- Stylowa osłona



Waży zaledwie 1 kg



Aristo® Air

Moduł Aristo® Air jest dostarczany kompletny i gotowy do użycia. Nawiew z wężem powietrznym, osłona węża, akumulator, inteligentna ładowarka, komfortowym pasem i filtrem P3.

Kompletny zestaw Aristo® Air

0700 002 174



Ochrona dróg oddechowych



Eco Air

Nawiew Eco Air z zasilaniem zewnętrznym daje 170 litrów czystego/ filtrowanego powietrza na minutę, co poprawia znacząco komfort pracy. Zestaw waży jedynie 1 kg ale przystosowany jest do pracy w najtrudniejszych warunkach. Zestaw dostarczany jest z filtrem P3 o nadzwyczajnej skuteczności filtracji. Akumulator, który zapewnia 8h pracy, może być ładowany oddzielnie od modułu Air, przez co może służyć do pracy na dwie zmiany. Zestaw Eco Air został wyposażony w sygnalizator dźwiękowy wskazujący na niski poziom baterii lub zatkania filtru. System może być stosowany w połączeniu z Aristo™Tech.

Kompletny zestaw Eco Air (EU i UK) z wężem powietrznym **0700 002 175**



Origo™ Air

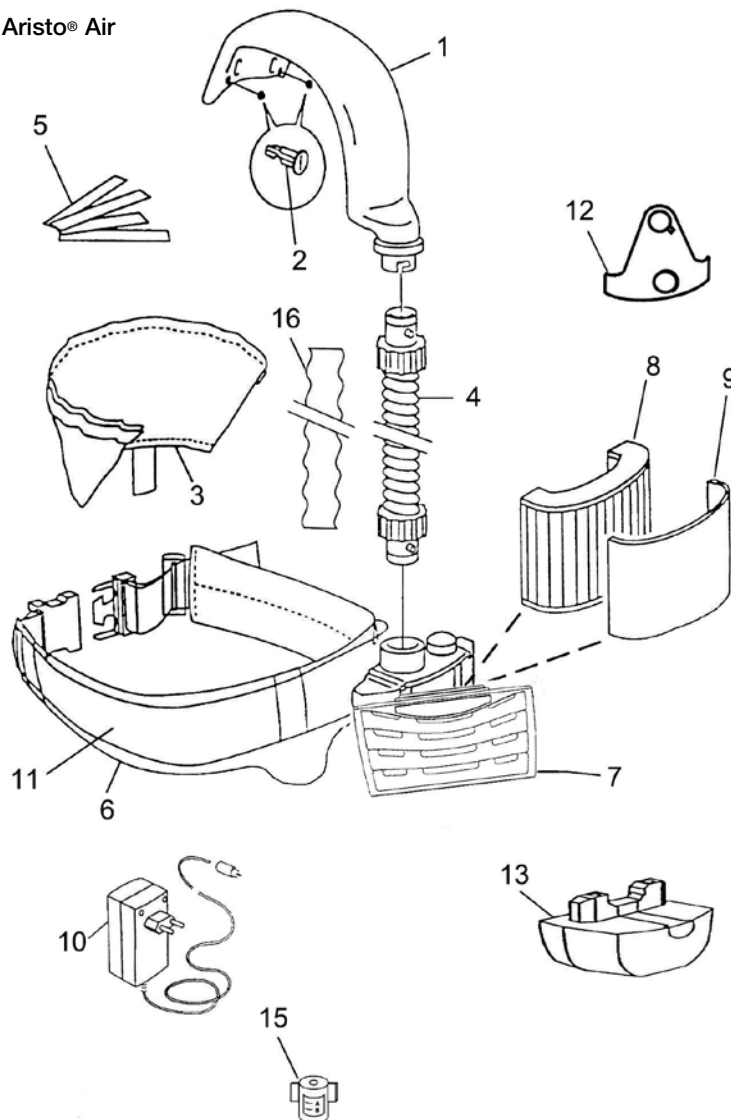
Nawiew Origo™ Air z zasilaniem zewnętrznym został zaprojektowany dla przyłbic Origo™Tech, Globe Arc i Albatross. Zestaw zapewnia dostawę czystego/przefiltrowanego powietrza, aby zwiększyć bezpieczeństwo i wygodę pracy spawacza. Origo™ Air dostarczany jest kompletny z akumulatorem zapewniającym 8h czas pracy, filtrem P3, komfortowym pasem mocowanym na biodra i wężem powietrznym z zamontowaną osłoną z probanu. Zestaw dostarczany jest z inteligentną ładowarką, która wydłuża żywotność akumulatora redukując ryzyko przeładowania. Origo™ Air wyposażony jest w sygnalizator niskiego poziomu przepływu, który wydaje słyszalny dźwięk, gdy filtr zostanie zablokowany lub poziom naładowania akumulatora jest niski. Cały zestaw jest wygodny, lekki i trwały.

Zestaw Origo™ Air (EU and UK) z wężem powietrznym **0700 002 100**

Części zamienne do Aristo® Tech Air (rys. 5)

1	Kanał powietrzny	0700 002 002
2	Śruby do kanału powietrznego	0700 002 028
3	Uszczelnienie głowy Aristo® Tech	0700 002 160
4	Wąż powietrzny	0468 127 011
4	Wąż powietrzny 1 m	0700 002 055
4	Wąż powietrzny wzmacniony	0700 002 081
6	Komfortowy wkładka pod pas Aristo® Tech Aristo® Air	0700 002 162
7	Przednia pokrywa do jednostki Aristo Air	0700 002 166
8	Filtr P3	0700 002 024
8	Filtr P2	0700 002 018
8	Filtr węglowy P2	0700 002 041
9	Filtr wstępny Pk 5	0700 002 023
9	Przed- filtr węglowy Pk 10	0700 002 040
10	Inteligentna ładowarka Aristo® Air	0700 002 165
11	Pas na biodra	0700 002 027
12	Uchwyt kanału powietrza	0700 002 029
13	Akumulator Aristo® Air	0700 002 164
16	Ośłona węża z probanu	0349 501 071
*	Jednostka filtrująca Aristo Air	0700 002 164

Rysunek 5. Części do Aristo® Air

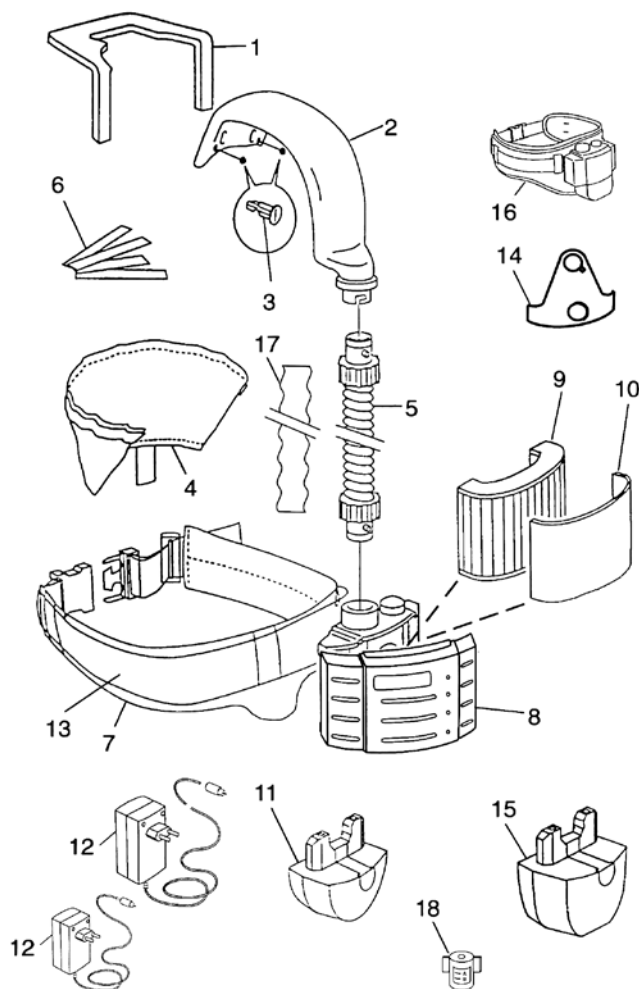


Ochrona dróg oddechowych

Części zamienne do Eco Air (rys. 6)

1	Uszczelnienie głowy New-Tech	0700 002 048	10	Filtr wstępny węglowy Pk 10	0700 002 040
2	Kanał powietrzny	0700 002 050	11	Akumulator, mały Eco Air - 360g	0700 002 013
3	Śruby do kanału powietrznego	0700 002 028	12	Ładowarka do małego akumulatora 2 Pin (EU)	0700 002 020
4	Uszczelnienie głowy New Tech	0700 002 049	12	Ładowarka do małego akumulatora 3 Pin (UK)	0700 002 044
5	Wąż powietrzny New-Tech	0468 127 011	12	Ładowarka do dużego akumulatora 2 Pin (EU)	0700 002 031
5	Wąż powietrzny 1 m	0700 002 055	12	Ładowarka do dużego akumulatora 3 Pin (UK)	0700 002 045
5	Wąż powietrzny New-Tech wzmocniony	0700 002 081	12	Inteligentna ładowarka	0701 416 203
5	Przewód powietrzny Albatross	0700 002 032	12	Inteligentna ładowarka- 5-cio rodzajowa	0701 416 136
7	Wkładka komfortowa standard	0700 002 021	13	Pas mocujący	0700 002 027
7	Wkładka komfortowa duża	0700 002 022	14	Uchwyt na kanał powietrzny	0700 002 029
8	Jednostka filtrująca Eco Air	0700 002 042	15	Akumulator Eco Air, duży-580 g	0700 002 014
9	Filtr P3	0700 002 024	16	Eco Air (EU) kompletny	0700 002 926
9	Filtr P2	0700 002 018	16	Eco Air kompletny (UK)	0700 002 954
9	Filtr węglowy P2	0700 002 041	17	Ośłona węża z probanu	0349 501 071
10	Przed-filtr Pk 5	0700 002 023		Tylna pokrywa (niewidoczna na rysunku)	0701 502 396

Rysunek 6. Części zamienne do Eco Air.



(KOMPATYBILNY ZESTAW MONTAŻOWY)

ESAB oferuje kompatybilny zestaw montażowy New-Tech™. Umożliwia on połączenie przyłbicy z modułami Eco Air, Aristo® Air.

Zestaw montażowy New-Tech™ **0700 002 047**

(Uszczelnienie twarzy, zapięcie na rzep, uszczelnienie głowy, przewód powietrzny)

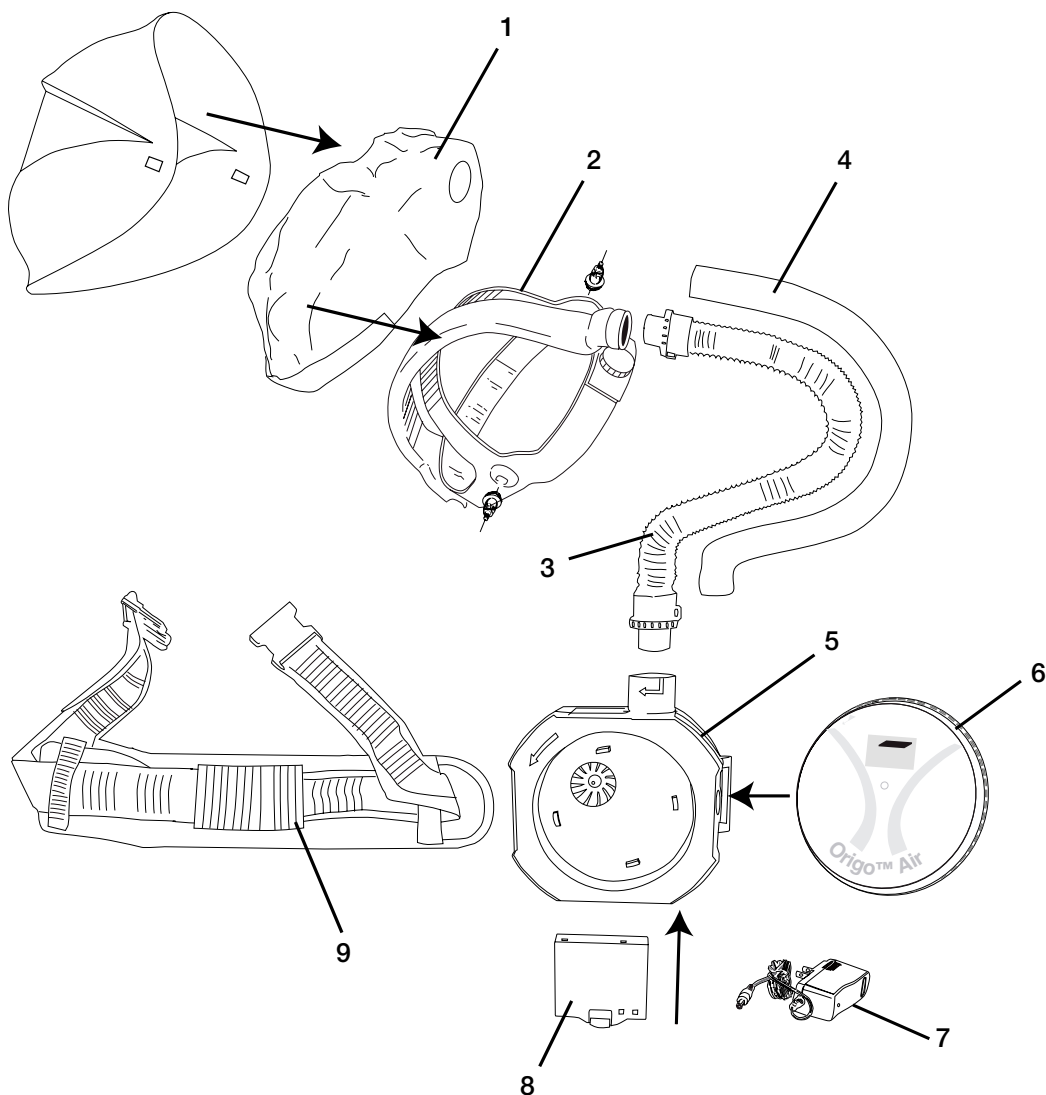
Części zamienne do Origo Air (rys. 7)

1	Uszczelnienie twarzy	0700 002 101
2	Przewód powietrzny z nagłowiem	0700 002 102
3	Wąż powietrzny	0700 002 103
4	Ośłona węża z probanu	0700 002 104
5	Jednostka filtrująca	0700 002 105
6	Filtr	0700 002 106
7	Adapter do ładowarki	0700 002 107
8	Akumulator	0700 002 108
9	Pas mocujący	0700 002 109
*	Opaska przeciwpotna Origo Tech x 2szt.	0700 000 274



* Element niepokazany na rysunku

Rysunek 7. Części zamienne do Origo Air.



Ochrona dróg oddechowych

Systemy sprężonego powietrza (CA) firmy ESAB



ESAB Air CA

Montowany na talii użytkownika regulator jest wstępnie ustawiony w sposób pozwalający na obniżenie ciśnienia powietrza z wysokiego na niskie oraz dodatkowo posiada zintegrowany alarm ostrzegający o niewystarczającym dopływie powietrza. Moduł umieszczony jest w obudowie chroniącej regulator. Regulator dostarczany jest ze złączką dopływu powietrza, która łączy wąż powietrzny z regulatorem. Jednostka dostarczana jest w komplecie z pasem mocującym. Maksymalne wejściowe ciśnienie robocze wynosi 10 bar (145 psi).

Regulator dopływu sprężonego powietrza
ze złączką dopływu powietrza
Przewód powietrzny 10 m

0349 501 072
0701 416 188



Zespół filtracji sprężonego powietrza firmy ESAB

Zespół składa się z trzech jednostek filtrujących, które usuwają ze skompresowanego powietrza płynne i stałe zanieczyszczenia, opary oleju i zapachy oraz dostarczają do użytkownika czyste, nadające się do oddychania powietrze. Zespół filtrujący stosuje się, gdy nie jest dostępne zasilanie czystym powietrzem. Jednostki są wyposażone w 6,4 mm przejściówkę na której montowana jest końcówka wejściowa przewodu powietrznego. System zawiera regulację 0,5-10 bar, podwójne złącza wyjściowe przewodów zamykane zatraskowo dla 1 lub 2 użytkowników oraz urządzenie pomiarowe do śledzenia ciśnienia wyjściowego. Zespół filtrujący może być dostarczany w wersji do mocowania na ścianie lub na przenośnym ramie.

Zespół filtrujący, wersja przenośna na ramie
Zespół filtrujący, wersja do mocowania na ścianie

0701 416 183
0701 416 184

Zapassowe filtry do zespołu filtrującego

1. Filtr wstępny
2. Filtr koalescencyjny
3. Filtr węglowy

0701 416 185
0701 416 186
0701 416 187

Maski jednorazowego użytku Filtair

Seria masek jednorazowego użytku Filtair firmy ESAB została opracowana w celu zwiększenia komfortu użytkownika jednorazowych urządzeń ochronny dróg oddechowych przy zachowaniu doskonałego dopasowania do twarzy. Kodowanie asortymentu produktów według kolorów ułatwia identyfikację stopnia ochrony. Zewnętrzny korpus siateczkowy wspiera czynniki filtrujące, utrzymuje kształt i zapobiega zapadaniu w kierunku twarzy, a w pełni regulowana blaszka nosowa umożliwi dokładne dopasowanie maski eliminując potrzebę ciągłego jej poprawiania. Maski wykorzystują najnowszą technologię filtracji sprzyjającą niskiemu oporowi podczas oddychania i spełniają wymogi normy EN149:2001 (przy obciążeniu testowym wynoszącym 120mg). Maski dostępne są w wersji uformowanej lub składanej. W zależności od wymaganego stopnia ochrony oraz oporu przy oddychaniu, niektóre modele wyposażone są w zawór. Wszystkie maski wyposażone są w regulowany pasek na zatrzask umożliwiający użytkownikowi odpowiednie dopasowanie.



Ochrona dróg oddechowych



ESAB Filtair Pro 8010

Maska zapewniająca stopień ochrony P1, odpowiednia dla ogólnych prac w warunkach zapylenia.

ESAB Filtair Pro P1 'biała' Pk 20

0700 002 200



ESAB Filtair Pro 8020V

Maska zapewniająca stopień ochrony P2, wyposażona w zawór redukujący gromadzenie się ciepła i wilgoci wewnątrz maski. Odpowiednia do stosowania podczas wyłudzania malowanych metali, szlifowania żywicy utwardzanej.

ESAB Filtair Pro P2V 'niebieska' Pk 10

0700 002 201



ESAB Filtair Pro 8020CV

Maska zapewniająca stopień ochrony P2, wyposażona w zawór redukujący gromadzenie się ciepła i wilgoci wewnątrz maski. Węglowe warstwy eliminują przykre zapachy. Odpowiednia do stosowania podczas spawania, lutowania twardego, lutowania, malowania (pędzlem), klejenia (pędzlem) i obróbki żywic poliestrowych (mieszania ręcznego).

ESAB Filtair Pro P2CV 'szara' Pk 5

0700 002 202



ESAB Filtair Pro 8030V

Maska zapewniająca stopień ochrony P3, wyposażona w zawór redukujący gromadzenie się ciepła i wilgoci wewnątrz maski. Maską nadaje się do stosowania podczas pracy ze stopionymi metalami, spawania, obróbki skrawaniem, szlifowania, polerowania i wykańczania.

ESAB Filtair Pro P3V 'pomarańczowa' Pk 5

0700 002 203

Ochrona dróg oddechowych

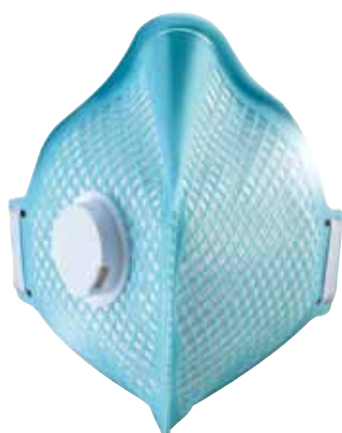


ESAB Filtair składana A-1

Maska zapewniająca stopień ochrony P1, odpowiednia dla ogólnych prac w warunkach zapylenia.

ESAB Filtair składana P1 'biała' Pk 20

0700 002 204



ESAB Filtair składana A-2V

Maska zapewniająca stopień ochrony P2, wyposażona w zawór redukujący gromadzenie się ciepła i wilgoci wewnątrz maski. Odpowiednia podczas wygładzania pomalowanych metali, malowania proszkowego oraz szlifowania żywicy utwardzonej.

ESAB Filtair składana P2V 'niebieska' Pk 20

0700 002 205



ESAB Filtair składana A-2CV

Maska zapewniająca stopień ochrony P2, wyposażona w zawór redukujący gromadzenie się ciepła i wilgoci wewnątrz maski. Węglowa warstwa eliminuje przykre zapachy. Odpowiednia do stosowania podczas spawania, lutowania twardego, lutowania, malowania (pędzlem), klejenia (pędzlem) i obróbki żywic poliestrowych (mieszania ręcznego).

ESAB Filtair składana P2CV 'szara' Pk 20

0700 002 206



ESAB Filtair składana A-3V

Maska zapewniająca stopień ochrony P3, wyposażona w zawór redukujący gromadzenie się ciepła i wilgoci wewnątrz maski. Maską nadaje się do stosowania podczas pracy ze stopionymi metalami, spawania, obróbki skrawaniem, szlifowania, polerowania i wykańczania.

ESAB Filtair składana P3V 'pomarańczowa' Pk 20

0700 002 207

Okulary, gogle ochronne i osłony

Okulary ochronne ESAB Pro

Nowe, stylowe, sportowe okulary ochronne mogą być stosowane podczas wiercenia i obróbki metali. Mają sportową stylistykę, lekkie zauszuki, są miękkie w dotyku i wyposażone w lekką zawieszkę na szyję. Są niezwykle elastyczne oraz wytrzymałe i dostępne są w czterech różnych konfiguracjach soczewek. Wszystkie rodzaje soczewek zapewniają ochronę przed niebezpiecznym promieniowaniem UV. Zgodne z CE według EN 166-F. Sprzedawane są w opakowaniach po 10 sztuk. Nie używać przy szlifowaniu.



ESAB pro przezroczyste

Przezroczyste soczewki są odpowiednie do prac we wnętrzach zapewniając ogólną ochronę oczu.

ESAB Pro przezroczyste

0700 012 013



ESAB Pro przyciemniane

Przyciemnione szkła są odpowiednie do prac przy silnym świetle otoczenia.

ESAB Pro przyciemniane

0700 012 014



ESAB Pro bursztynowe

Bursztynowe (żółte) szkła zwiększają widzialność. Sprawdzają się doskonale, gdy światło otoczenia jest słabe.

ESAB Pro bursztynowe

0700 012 015



ESAB Pro przyciemniane z filtrem 5

Okulary ciemne z filtrem 5 zapewniają ochronę nie tylko przed światłem IR/UV, ale także przed światłem widzialnym podczas spawania/cięcia.

ESAB Pro przyciemniane z filtrem 5

0700 012 016

Okulary ochronne ESAB Eco

Nowe, stylowe, sportowe okulary ochronne mogą być stosowane podczas wiercenia i obróbki metali, mają sportową stylistykę są niezwykle lekkie. Dostępne są w trzech różnych konfiguracjach szkieł. Wszystkie konfiguracje zapewniają pełne bezpieczeństwo oczu.



ESAB Eco przezroczyste

Przezroczyste soczewki są odpowiednie do prac we wnętrzach zapewniając ogólną ochronę oczu.

ESAB Eco przezroczyste

0700 012 017



ESAB Eco przyciemnione

Przyciemnione szkła są odpowiednie do prac przy silnym świetle otoczenia.

ESAB Eco przyciemniane

0700 012 018



ESAB Eco bursztynowy

Bursztynowe (żółte) soczewki zwiększają widzialność. Sprawdzają się doskonale, gdy światło otoczenia jest słabe.

ESAB Eco busztynowy

0700 012 019

Okulary ochronne, gogle i osłony



Okulary ESAB Visitor

Okulary ochronne ESAB Visitor chronią oczy przed cząsteczkami unoszącymi się w powietrzu. Szkła wykonane są z odpornego na uderzenie poliwęglanu. Okulary (oprawki i szkła) posiadają certyfikat EN 166:2001.

Okulary ESAB Visitor

0700 012 021



Gogle ESAB przezroczyste

Specjalna, odlewana rama zapewnia najwyższy komfort oraz wytrzymałość. Pole widzenia zostało zwiększone. Technologia Cross Vent utrzymuje obieg powietrza i zapobiega zaparowaniu. Odlewane soczewki z poliwęglanu o grubości 2mm zapewniają doskonałą odporność na uderzenia. Gogle są zgodne z normą odporności na uderzenia ANSI Z87.1+ i posiadają certyfikat CE zgodny z EN166'S'.

Gogle ESAB Ski przezroczyste

0700 012 027



Gogle ESAB przyciemniane z filtrem 5

Specjalna, odlewana rama zapewnia najwyższy komfort oraz wytrzymałość. Zwiększone pole widzenia. Technologia Cross Vent utrzymuje obieg powietrza i zapobiega zaparowaniu. Odlewane soczewki z poliwęglanu o grubości 2 mm zapewniają doskonałą odporność na uderzenia. Gogle ESAB są zgodne z normą odporności na uderzenia ANSI Z87.1+ oraz posiadają certyfikat CE i są również zgodne z normami EN166 i EN169.

Gogle ESAB Ski przyciemnione z filtrem 5

0700 012 026



Gogle ESAB

Zapewniają ochronę przed zachlapaniem, pyłem i odpryskami.

Gogle chemiczne ESAB

0700 012 025

Okulary ochronne, gogle i osłony



Kompletna osłona szlifierska

Lekka, wytrzymała konstrukcja z ochroną czoła, regulowanym nagłowiem i przezroczystym ekranem osłaniającym z poliwęglanu.

Osłona szlifierska kompletna	0700 012 020
Osłona na wymianę przezroczysta	0700 012 023



Okrągłe gogle uchylne ESAB z zaciemnieniem 5

Gogle ochronne z zaciemnieniem 5 do spawania gazowego, lutowania twardego i cięcia gazowego. Gogle są wentylowane i wyposażone w uchylny przód. Zgodne z CE według EN 166/EN 175.

Gogle uchylne ESAB z zaciemnieniem 5	0700 012 022
--------------------------------------	---------------------



Odzież spawalnicza

Odzież ochronna i robocza

W odpowiedzi na postawione przez Ciebie wymogi względem odzieży spawalniczej, ESAB przedstawia ofertę odzieży spawalniczej o najwyższej jakości i dostosowanej do każdego środowiska pracy spawacza. Oferujemy duży wybór tradycyjnej odzieży skórzanej bądź odzieży Phoenix FR®, której nieodłączną cechą jest ognioodporności. Wychodząc naprzeciw potrzebom spawacza, specjaliści ds. produktu firmy ESAB opracowali najwyższy jakościowo asortyment odzieży roboczej chroniącej przed wszelkimi zagrożeniami.

Nowy Phoenix FR®

ESAB z dumą wprowadza najnowszą technologię w obszarze odzieży ognioodpornej. W wielu gałęziach przemysłu pracownicy stają wobec złożonych zagrożeń, jednakże najlepsze materiały z których jest zrobiona odzież ochronną chroni jedynie od jednego lub dwóch rodzajów ryzyka. Z powyższego powodu, w przeszłości pracownicy zmuszeni byli do czynienia kompromisów w kwestii bezpieczeństwa. Ale obecnie już nie muszą.



Phoenix FR® sprawdził się w ochronie przed kontaktem z ogniem, odpryskami przy spawaniu, wysoką temperaturą łuku spawalniczego. Jego unikalna struktura molekularna sprawia, że ubrania posiadają właściwości ognioodporne. Technologia ta jest wynikiem czteroletniego programu badawczego oraz gwarantuje, że cały nasz asortyment Phoenix FR® wykracza ponad najnowsze międzynarodowe standardy ISO.



ISO EN 11612 Ognioodporność



EN 1149 - 3 - 5



ISO EN 11611 Stopień 1 i 2



EN 61482-1-2 2007 Odzież spawalnicza posiadająca cechę ognioodporności

Odzież spawalnicza



Odzież spawalnicza/ognioodporna

Ognioodporna odzież spawalnicza



Ognioodporne kurtki spawalnicze

Kurtki spawalnicze firmy ESAB zaprojektowano tak by zapewnić maksymalną wydajność a przy tym najwyższy komfort i trwałość. Ta część stroju wykonana jest z wysokowydajnego materiału Phoenix FR, którego właściwością jest ognioodporność. Okrycie to ma regulowane rękawy, dwie górne kieszenie i zakryty z przodu suwak. Kurtka ma certyfikat CE pełnej zgodności z normami EN ISO 11612FR, spawalniczą ISO 11611, anty-statyczną EN 1149-5 oraz EN 61488 w zakresie ochrony przed łukiem spawalniczym. Dostępna w rozmiarach S-XXL.

Kurtka spawalnicza ESAB FR, roz. S	0700 010 358
Kurtka spawalnicza ESAB FR, roz. M	0700 010 359
Kurtka spawalnicza ESAB FR, roz. L	0700 010 360
Kurtka spawalnicza ESAB FR, roz. XL	0700 010 361
Kurtka spawalnicza ESAB FR, roz. XXL	0700 010 362



Ognioodporne spodnie spawalnicze

Spodnie spawalnicze firmy ESAB w kolorach czarnym i żółtym zostały zaprojektowane dla uzyskania maksimum przydatności. Zapewniają największy komfort i trwałości, oraz stanowią uzupełnienie dla ognioodpornej kurtki spawalniczej. Spodnie wykonane są z wysokowydajnego materiału Phoenix FR, którego główną cechą jest ognioodporność. Spodnie mają regulowaną talię, szlufki na pasek, dwie łatwo dostępne kieszenie boczne i dwie tylne. Spodnie mają certyfikat CE i pełną zgodności z normami EN ISO 11612FR, spawalniczą ISO 11611, anty-statyczną EN 1149-5 oraz EN 61488 w zakresie ochrony przed łukiem spawalniczym. Dostępne w rozmiarach S-XXL.

Spodnie spawalnicze ESAB FR, roz. S	0700 010 363
Spodnie spawalnicze ESAB FR, roz. M	0700 010 364
Spodnie spawalnicze ESAB FR, roz. L	0700 010 365
Spodnie spawalnicze ESAB FR, roz. XL	0700 010 366
Spodnie spawalnicze ESAB FR, roz. XXL	0700 010 367



Ognioodporny kombinezon ESAB FR

Kombinezon ESAB został zaprojektowany dla zapewnienia spawaczowi maksimum komfortu i ochrony. Wykonany jest z materiału ognioodpornego. Część kombinezonu wokół talii jest elastyczna dla większego komfortu i dopasowania, rękawy i nogawki są regulowane a zamek zasłonięty/chroniony. Szyja jest chroniona dzięki kołnierzowi, który można postawić, a na kolana można zamontować miękkie ochraniacze. Zgodność z normami EN ISO11612FR, spawalniczą ISO11611, anty-statyczną EN1149-5. Dostępny w rozmiarach S-XXL.

Kombinezon spawacza ESAB, roz. S	0700 010 328
Kombinezon spawacza ESAB, roz. M	0700 010 329
Kombinezon spawacza ESAB, roz. L	0700 010 330
Kombinezon spawacza ESAB, roz. XL	0700 010 331
Kombinezon spawacza ESAB, roz. XXL	0700 010 332

Ognioodporna odzież spawalnicza



Polar ESAB FR

Polar dla spawacza firmy ESAB, wykonany z ogniotrwałego i anty-statycznego materiału Phoenix. Przędz z odblaskową plaketką zapinany na suwak, dwie boczne kieszenie i jeden suwak od wewnątrz. Zgodność z normami EN ISO11612 FR, spawalniczą ISO11611, anty-statyczną EN1149-5. Rozmiary S- XXL.

Polar ESAB FR, roz. S	0700 010 368
Polar ESAB FR, roz. M	0700 010 369
Polar ESAB FR, roz. L	0700 010 370
Polar ESAB FR, roz. XL	0700 010 371
Polar ESAB FR, roz. XXL	0700 010 372



Bluza Jersey ESAB FR

Bluza Jersey polo ESAB w kolorze czarnym z ognioodpornego materiału Phoenix-FR o właściwościach anty-statycznych przeznaczona dla spawacza. Posiada zapięcie na suwak od przodu oraz odblaskową firmową plaketkę na piersi. Ma unikalny żeberkowy kołnierz. Zgodność z normami EN ISO11612 FR, spawalniczą ISO11611 i anty-statyczną EN1149-5. Rozmiary S-XXL.

Jersey ESAB FR, roz. S	0700 010 373
Jersey ESAB FR, roz. M	0700 010 374
Jersey ESAB FR, roz. L	0700 010 375
Jersey ESAB FR, roz. XL	0700 010 376
Jersey ESAB FR, roz. XXL	0700 010 377



Sweter ESAB FR

Sweter ESAB z ognioodpornego materiału Phoenix FR o właściwościach anty-statycznych przeznaczony dla spawacza. Zgodność z normami EN ISO11612 FR, spawalniczą ISO11611 i anty-statyczną EN1149-5. Rozmiary S-XXL.

Sweter ESAB FR, roz. S	0700 010 378
Sweter ESAB FR, roz. M	0700 010 379
Sweter ESAB FR, roz. L	0700 010 380
Sweter ESAB FR, roz. XL	0700 010 381
Sweter ESAB FR, roz. XXL	0700 010 382

Odzież spawalnicza/skóra

Skórzana odzież robocza

Oferta produktów ESAB wykonanych ze skóry umożliwia zdefiniowanie na nowo ochrony spawacza. Skórzane części stroju dają optymalne dopasowanie, komfort, stylizykę i trwałość, co w konsekwencji stwarza bezpieczniejsze i bardziej wydajne środowisko pracy.

Asortyment takich produktów obejmuje kurtki, rękawy, fartuchy i buty robocze. Wszystkie idealnie dostosowane do każdego zadania spawalniczego wykonywanego przez zawodowego spawacza.



ISO EN 11612
Ognioodporność



ISO EN 11611
Stopień 1 i 2





Kurtka spawalnicza

Kurtka spawalnicza firmy ESAB wykonana jest z wysokiej jakości skóry. Przód jest wzmocniony, dzięki czemu odporna jest na działania mechaniczne i termiczne. Szyta z nici kevlarowych, z postawionym kołnierzem, wewnętrznymi kieszeniami i regulowanymi nadgarstkami.

Kurtka spawalnicza, roz. M	0700 010 266
Kurtka spawalnicza, roz. L	0700 010 002
Kurtka spawalnicza, roz. XL	0700 010 003
Kurtka spawalnicza, roz. XXL	0700 010 267



Fartuchy spawalnicze

Fartuchy ochronne spawalnicze pokryte z jednej strony garbowaną skórą w brązowym odcieniu, zostały zszyte nićmi kevlarowymi i zapinane są kłamrą. Rozmiar 60cm x 70cm.

Fartuch ESAB	0700 010 007
--------------	---------------------

Kombinezony



Kombinezony spawalnicze (ognioodporne)

Kombinezon firmy ESAB wykonany z trudnopalnej stu procentowej bawełny, wyposażony w dwie kieszenie na piersi, schówek na metrówkę, oraz zakryte zamknięcie na zatrzaski. Zgodność z normami EN 531, EN 470-1 i EN 533.

Kombinezon ESAB czarny, roz. M	0700 010 038
Kombinezon ESAB czarny, roz. L	0700 010 039
Kombinezon ESAB czarny, roz. XL	0700 010 040
Kombinezon ESAB czarny, roz. XXL	0700 010 041



Ognioodporny kombinezon z elementami odblaskowymi

100% bawełny, ognioodporny, dwie kieszenie z przodu zapinane na suwak, schowane zapięcie na zatrzaski i suwak. Certyfikat CE zgodności z EN531 (A, B2, C1) i EN470-1.

Ognioodporny kombinezon z elementami odblaskowymi 36" (92cm) pomarańczowy	0701 502 334
Ognioodporny kombinezon z elementami odblaskowymi 38" (97cm) pomarańczowy	0701 502 335
Ognioodporny kombinezon z elementami odblaskowymi 40" (102cm) pomarańczowy	0701 502 336
Ognioodporny kombinezon z elementami odblaskowymi 42" (107cm) pomarańczowy	0701 502 337
Ognioodporny kombinezon z elementami odblaskowymi 44" (112cm) pomarańczowy	0701 502 338
Ognioodporny kombinezon z elementami odblaskowymi 46" (117cm) pomarańczowy	0701 502 339
Ognioodporny kombinezon z elementami odblaskowymi 48" (122cm) pomarańczowy	0701 502 340
Ognioodporny kombinezon z elementami odblaskowymi 50" (127cm) pomarańczowy	0701 502 341
Ognioodporny kombinezon z elementami odblaskowymi 52" (132cm) pomarańczowy	0701 502 342
Ognioodporny kombinezon z elementami odblaskowymi 54" (137cm) pomarańczowy	0701 502 343
Ognioodporny kombinezon z elementami odblaskowymi 56" (142cm) pomarańczowy	0701 502 344
Ognioodporny kombinezon z elementami odblaskowymi 58" (147cm) pomarańczowy	0701 502 373



Kaptur z Probanu

Zapewnia ochronę przed płomieniem zarówno dla głowy, szyi, karku oraz ramion.

Kaptur z Probanu

0000 593 269



Kominiarka

Kominiarkę ubiera się pod przyłbicę spawalniczą w celu zapewnienia pełnej ochrony głowy podczas pracy w niskiej temperaturze otoczenia. Kominiarka jest ognioodporna, szyta ze 100% wełny impregnowanej ognioodpornym preparatem zirpro, 385 gr/m². Zgodność z normą EN531.

Kominiarka

0700 010 269

Rękawice spawalnicze

Standardy według norm europejskich dotyczące rękawic oraz materiałów

Znakowanie CE - Klasa ryzyka - Kategoryzacja Sprzętu ochrony osobistej (PPE), Dyrektywa UE 89/686/EF.

Intencją tej dyrektywy jest zapewnienie aby wszelki sprzęt ochrony osobistej sprzedawany w Europie odpowiadał stosownym standardom EN. Zapewni to generalnie takie same standardy jakości w całej Europie. Produkty, które spełniają powyższe wymogi muszą posiadać logo CE.

Kategoria 1, Prosty styl:

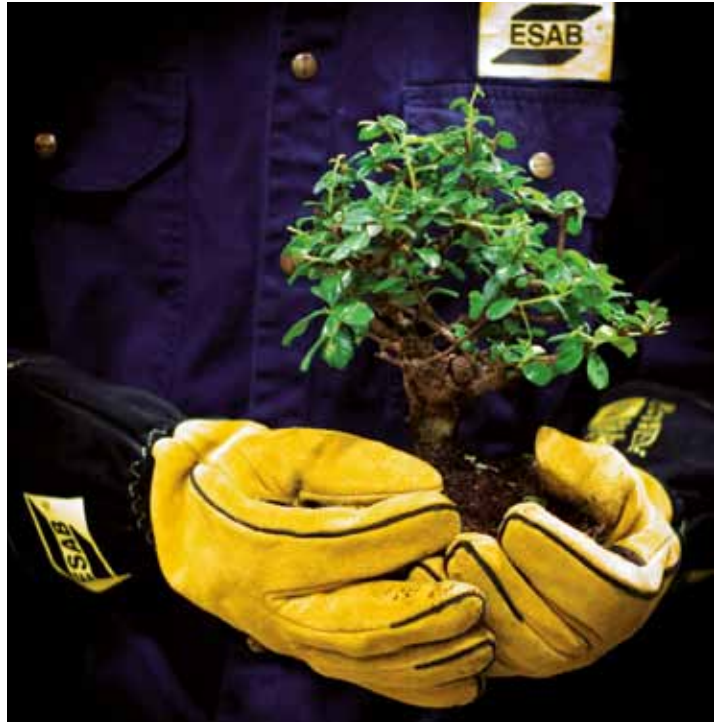
Powyższe produkty chronią przed minimalnymi zagrożeniami i mogą być stosowane tam, gdzie każde ryzyko wzrasta stopniowo, może być łatwo i z wyprzedzeniem zidentyfikowane przez użytkownika. Etykietowanie CE obejmuje wyłącznie umieszczenie znaku CE.

Kategoria 2, Pośrednie zamierzenie:

Produkty są testowane i technicznie zatwierdzane przez instytut uprawniony do przeprowadzania testów. Instytut ten również sprawdza techniczną dokumentację producentów w celu ustalenia czy produkt jest produkowany zgodnie z odpowiednim standardem określonym przez normę europejską. Znakowanie CE obejmuje umieszczenie znaku CE, numeru wydanej zgody przez instytut upoważniony do przeprowadzania testów, roku w którym po raz pierwszy wydano zgodę, piktogramu oraz wyniku testu.

EN 420 (Kat. 1) określa ogólne wymogi dla większości rękawic ochronnych, takie jak:

- informacje dotyczące produktu, pakowania etykietowania
- środki ostrożności i konserwację
- rozmiar
- produkt jako taki nie może stwarzać żadnego zagrożenia dla użytkowników (wymogi dotyczące zawartości chromu oraz pH)
- przechowywania produktów



EN 388 – Ochrona przez uszkodzeniami mechanicznymi

Symbol

- | | |
|----------------------------|-------|
| a) Odporność na obtarcia | 0 – 4 |
| b) Odporność na przecięcia | 0 – 4 |
| c) Odporność na rozdarcie | 0 – 4 |
| d) Odporność na przebicie | 0 – 4 |



EN 12477 – Rękawice spawalnicze

Odporność termiczna

Symbol

- | | |
|---------------------------------|-------|
| a) Palność | 0 – 4 |
| b) Kontakt z wysoką temperaturą | 0 – 4 |
| c) Ciepło konwekcyjne | 0 – 4 |
| d) Odpryski rozżarzonego metalu | 0 – 4 |

Kryteria testu	Standard	Wymagane minimalne osiągi		Osiągane maksymalne osiągi
		A	B	
Odporność na ścieranie	EN 388	2	1	4
Odporność na przecięcie	EN 388	1	1	5
Odporność na rozdarcie	EN 388	2	1	4
Odporność na przebicie	EN 388	2	1	4
Palność	EN 407	3	2	4
Kontakt z wysokimi temperaturami	EN 407	1	1	4
Ciepło konwekcyjne	EN 407	2	nie dotyczy	4
Odporność na odpryski rozżarzonego metalu	EN 407	3	2	4
Sprawność dłoni	EN 420	1	4	5

Jakość skóry

Znalezienie odpowiedniej jakości skóry zaspokajającej dokładnie wymogi profesjonalnego spawacza wymaga doświadczenia. ESAB ma dużą wiedzę i doświadczenie w garbowaniu i wykańczaniu skór – ważnych procesach, które określają końcową jakość skóry. To właśnie te procesy nadają skórze jakości pod względem wytrzymałości, miękkości i giętkości.

Wierzchnia część skóry nosi nazwę 'lico', wewnętrzna część skóry nosi nazwę 'dwoina'. Skóra licowa jest miękka, trwała, odporna na zniszczenie, i toleruje niewielkie ilości wody której nie przepuszcza. Może również powstrzymać wysokie temperatury do 80°C. Skóra dwoinowa jest porowata i dlatego łatwiej chłonie wilgoć niż skóra licowa. Jej naturalnie szorstka powierzchnia daje dobre właściwości chwytne. Jej grubość zależy od tego jak tnie się skórę oraz od tego czy jest cięta na jedną lub dwie warstwy. Bez specjalnej obróbki, skóra dwoinowa może zatrzymać ciepło do 100°C.

Skóra cielęca

Odporna na zniszczenie skóra licowa, która toleruje wodę. Skóra ta jest gruba, odporna na zniszczenie. Cecha ta sprawia, iż nadaje się do wykorzystania jej do produkcji rękawic roboczych, które wytrzymają intensywne użytkowanie i trudne warunki pracy. Skóra zapewniają również dobrą ochronę przed wysokimi temperaturami.

Świńska skóra

Powierzchnia tego rodzaju skóry jest stosunkowo porowata, co sprawia, że oddychalność takiej rękawicy jest lepsza niż większości innych skór. Świńska skóra jest również miększa.

Owca skóra

Owca skóra jest znaną od najdłuższego okresu czasu. Naturalna zawartość lanoliny sprawia, iż owca skóra jest niesamowicie giętka. Ma również bardzo dobre właściwości odporności na zniszczalność. Wytrzymałość i elastyczność sprawiają, że nadaje się bardzo przy pracach w których wymagana jest sprawność dłoni i dobre czucie palców.

Rękawice spawalnicze

Rękawice do spawania MIG/MAG/MMA

Wszystkie rękawice spawalnicze oraz ochronne marki ESAB i Murex posiadają certyfikaty CE. Rękawice do ciężkich zadań zostały przebadane oraz atestowane przez zewnętrzną jednostkę certyfikującą. Rękawice są sklasyfikowane jako produkt Klasy 2.



Przetestowana odporność na urazy mechaniczne, takie jak: ścieranie, przecinanie, rozdzieranie i nakłuwanie.



Przetestowana odporność na zagrożenia termiczne, takie jak: otwarty płomień, kontakt z gorącym przedmiotem, ciepło konwekcyjne, promieniowanie ciepłe, drobne i większe rozpryski stopionego metalu.



Rękawice profilowane ESAB MIG

Te doskonałe rękawice firmy ESAB to całkowicie nowe podejście do dopasowania, formy i funkcjonalności. Zaprojektowane ergonomicznie, aby pasowały do naturalnego zakrzywienia dłoni oferują użytkownikowi zwiększoną jakość i wygodę. Rękawice MIG wykonane są z mocnej, dobrze skrojonej skóry i mają podszewkę od dłoni do mankietów. Dzięki profilowanemu kształtowi rękawice idealnie pasują do dłoni, a także mają elastyczną część nadgarstkową, która zmniejsza ryzyko obtarcia. Dzięki pełnemu obszyciu niemi kevlarowymi i wzmocnionemu kciukowi rękawice te są niezwykle wytrzymałe i zapewniają wysoki stopień ochrony użytkownika.

EN 12477 i EN 388 Kat. 2.

Profilowane rękawice ESAB MIG, roz. L

0700 005 043

Profilowane rękawice ESAB MIG, XL

0700 005 040



Rękawice Heavy Duty Basic

Odporne na zużycie, o grubości 1,2/1,3mm wysokiej jakości rękawice spawalnicze wykonane z grubej skóry bydlęcej dwoinowej z kciukiem ustawionym pod kątem, w całości zszywana niemi kevlarowymi, z pełnym ściągaczem. Rękawica jest cała podszyta, w części rękawa bawełną ITI, a obszar dłoni w całości wzmocnianą dzianiną (jersey). Rękawica ta oferuje spawaczowi dużą wytrzymałość, długi okres użytkowania i pełny komfort. Certyfikat CE zgodności z EN12477 i EN388 Klasa 2.

Rękawice Heavy Duty Basic

0700 005 007

Rękawice spawalnicze



Rękawice Heavy Duty Regular

Trwała, jednak elastyczna rękawica spawalnicza do dużych obciążeń. Wykonana z 1.3 mm bocznej skóry bydlęcej dwoinowej, która jest całkowicie odporna na wysokie temperatury i zużycie. Posiada wzmocniony kciuk, w całości jest szyta nićmi kelvarowymi i wyścielona dodatkową podkładką osłaniającą żyły dla dodatkowej ochrony. Rękawica jest w całości podszyta bawełną ITI w części rękawa wzmocnioną dzianiną (jersey) w części dłoni. Certyfikat CE zgodności z EN12477 i EN288. Klasa 2

Rękawice Heavy Duty Regular

0700 005 008



Rękawice Heavy Duty czarne

Our most popular product, made from high performance cow split leather, high dexterity palm and fingers with wing thumb, fully welted fingers and Kevlar stitched. Ideal for areas of high mechanical stress. CE approved to EN12477 and EN388 Cat 2.

Rękawice Heavy Duty czarne

0467 222 007



Rękawice Heavy Duty EXL

Wysokiej jakości rękawice spawalnicze wykonane z bydlęcej skóry dwoinowej i licowej. Podbicie ze skóry licowej daje wspaniałe własności cieplne podczas gdy skóra dwoinowa daje znakomitą sprawność ruchów dłoni, trwałość i komfort. Ma wzmocniony kciuk skrętny w trzech pozycjach, obszyte i w całości szyte nićmi kelvarowymi ze spodnią stroną wykonaną ze skóry licowej. Całość rękawa podszyta jest bawełną ITI, a dłoń dzianiną (jersey). Posiada certyfikat CE zgodności z EN12477 i EN388 Kl. 2.

Rękawice Heavy Duty EXL, roz. L

0700 005 009

Rękawice Heavy Duty EXL, roz. XL

0700 005 029

Rękawice spawalnicze



Rękawica Red Gauntlet

Podstawowy model rękawic wykonanych z dwoinowej ogniooodpornej skóry bydlęcej. W całości podszyty kciuk pod kątem w celu zwiększenia komfortu pracy. Posiada certyfikat CE zgodności z EN12477 i EN388.

Rękawica Red Gauntlet

0701 380 498

Rękawice spawalnicze do metody TIG



Rękawice ESAB Curved TIG

Te doskonałe rękawice firmy ESAB to całkowicie nowe podejście do dopasowania, formy i funkcjonalności. Zaprojektowane ergonomicznie, aby pasowały do naturalnego zakrzywienia dłoni oferują użytkownikowi zwiększoną jakość i wygodę. Rękawice TIG wykonane są z cienkiej wysokogatunkowej skóry zapewniającej lepsze dopasowanie i większą elastyczność. Dzięki pełnemu obszyciu nićmi kevlarowymi i podszyciu szwów rękawice są niezwykle wytrzymałe. Ponadto, są bardzo lekkie, co zwiększa wygodę użytkowania.

Rękawice ESAB Curved TIG, roz. L

0700 005 041

Rękawice ESAB Curved TIG, roz. XL

0700 005 042

Rękawice spawalnicze



Rękawice TIG Soft

A unique ultra thin Goat split leather welding glove, suitable for all Tig applications. Features a reinforced straight thumb, wraparound first finger, vein patch and 13cm extended cuff. CE approved to EN12477 & EN388 Cat 2.

Rękawice TIG Soft

0700 005 005



Rękawice TIG SuperSoft

Ekskluzywne długie rękawice ESAB do spawania metodą TIG wykonane z wysokiej jakości koziej skóry z pełnym szyciem kevlarowym. Wzmocniony prosty kciuk polepsza zacisk dłoni na przedmiotach, skórzany mankiet z bydlęcej skóry dwoinowej o długości 13cm, brak szwu na palcu wskazującym zwiększa elastyczność rękawicy i wygodę użytkowania. Posiada certyfikat CE zgodności z EN12477 i EN388. Klasa 2.

Rękawica TIG SuperSoft

0700 005 006



Rękawica TIG Professional

Wysokiej jakości długie rękawice do spawania metodą TIG, wykonane z wyselekcjonowanej bydlęcej skóry ze wzmocnionym ruchomym kciukiem i 13-centymetrowym mankietem ze skóry dwoinowej, osłona na żyły, z dodatkową podszewką z dzianiny (jersey) aż do dłoni. Posiada certyfikat CE zgodności z EN12477 i EN388. Klasa 2.

Rękawice TIG Professional

0701 415 963

Rękawice spawalnicze

Rękawice spawalnicze odporne na ciepło

Ośłona ręki powlekana aluminium



Szyta nićmi kelarowymi i pokrywana aluminium osłona do używania w połączeniu z rękawicami spawalniczymi dla zapewnienia zwiększonej ochrony przed promieniującym ciepłem i ogólnymi uderzeniami ciepła. Pokrywany aluminium kelvar jest łączony i naszywany na dwoinową skórę bydłęcą o grubości 1,2 mm, która nadaje elastyczności i zapewnia dopasowanie do wszystkich rozmiarów rąk.

Ośłona ręki pokryta aluminium

0700 010 009

Rękawice Heavy Duty Aluminium 250°C



Dodatkowy model w naszej serii z przeznaczeniem do prac w wysokich temperaturach. Rękawice mają wszyty nićmi kelvarowymi wierzch powlekany aluminium, dający ochronę przed promieniującym ciepłem do temperatury 1000°C. Część dłoni wykonana jest z włókna ceramicznego wzmocnianej skórą o grubości 1,3 mm z przeznaczeniem do ciężkich prac. Włókno odbija z obszaru dłoni ciepło do temperatury 250°C. Rękawica ma ruchomy kciuk, wzmocnione obszyciem szwy, zapewnia również termoizolację dłoni. Aluminium odbija wszelki rodzaj promieniowania cieplnego. Posiada certyfikat CE zgodności z EN12477 i EN388. Klasa 2.

Rękawice Heavy Duty Aluminium 250°C

0700 005 010

Rękawice Heavy Duty Aluminium 500°C



Rękawica spawalnicza długa przeznaczeniem do prac w bardzo wysokich temperaturach do 500°C. Unikalnie zszywana wierzchnia strona nićmi kelvarowymi pokrytymi aluminium dającymi zabezpieczenie przed temperaturami do 1000°C. Obszarem wewnętrzną dłoni uszyty z włókna ceramicznego z dodatkiem skóry wytrzymałej kontakt z temperaturą do 500°C. Właściwości rękawicy to: ruchomy kciuk, szwy w całości wzmocnione obszyciem, pełne szycie nićmi kelvarowymi, podszewka z bawełny i dzianiny (jersey), dostosowane do ciężkich prac, oraz zapewnienie wentylacji dłoni.

Rękawice Heavy Duty Aluminium 500°C

0700 005 046

Rękawice Heavy Duty Aluminium 1500°C



Rewolucyjny, nowy produkt, który wykorzystuje zaawansowaną technologię w produkcji rękawic spawalniczych polegającej na wszyciu w jej wierzchnią część nićmi kalverowymi powlekane aluminium oraz włókna ceramicznym. Następnie całość łączona jest z wysokojakościową boczną skórą dwoinową o szerokości 1,3 mm, pokrywającą dłoni. Filcowa termoizolacja zapewnia ochronę przed kontaktem z temperaturą 120°C. Rękawica na całej powierzchni ma podszewkę łączącą się z obszarem dłoni, wykonaną z dzianiny. Posiada skośny kciuk, w całości osłonięte dodatkowymi obszyciami szwy, całości została zaś zszyta nićmi kelvarowymi. Posiada certyfikat CE zgodności z EN12477 i EN388. Klasa 2.

Rękawice Heavy Duty Aluminium 1500°C

0700 005 045

Rękawice spawalnicze do ogólnego użytku



Rękawice ESAB Heavy Duty Worker

Odporne na zużycie rękawice wykonane ze wysokogatunkowej licowej skóry bydlęcej ze skośnym kciukiem, dodatkowo w całości obszyte. Rękawice posiadają osłonę na żyły, 6 cm bawełniany mankiet wzmocniony skórą z ochroną opuszków palca i paskiem chroniącym nadgarstki. Dla zwiększenia komfortu podszewka z dzianiny (jersey) na całej powierzchni. Certyfikat CE zgodności z EN388. Klasa 2.

Rękawice Heavy Duty Worker

0700 005 011

Obuwie ochronne

Wszystkie produkty obuwnicze firmy ESAB zostały przetestowane i zatwierdzone jako zgodne ze specyfikacją EN 345 (obuwie ochronne). W zależności od użycia, obuwie zawsze powinno zapewniać właściwą ochronę. Norma EN 345 zawiera następujące wytyczne:

Buty ochronne do kostek i długie – Objasnienia symboli:

SB Podstawowa zgodność z EN345, zabezpieczenie palców do 200 J	S3 Podstawowa ochrona, pięta absorbująca energię, wodoodporny wierzch buta i stalowe śródstopie (nieprzebijalne)
S1 Podstawowa ochrona, anti-elektrostatyczne z piętą absorbującą energię	 Anty-statyczne
S2 Podstawowa ochrona, anti-elektrostatyczne z piętą absorbującą energię i pełną cholewką.	DD Podwójna grubość
	 Stalowe śródstopie



Półbuty ochronne do kostek ESAB **DD**

Zapewniają ochronę według klasy S3, oraz uniemożliwiają odpryskom spawalniczym dostanie się do środka półbuta. Specjalne podbicie z mikro włókna znacznie zwiększa wygodę użycia. Półbuty są nieprzemakalne, olejoodporne i dla zwiększenia trwałości na szwach zostały wzmocnione nitami. Przód jest rozpinany i ma zapięcie na rzeby w celu zapewnienia płaskiego krztaftu i bezpiecznego użycia. Podeszwa o podwójnej grubości składa się z miękkiej górnej części z ochraniaczami i wzmocnieniem podbicia stopy, podczas gdy część dolna mająca bezpośredni kontakt z podłożem zapewnia najwyższe właściwości antypoślizgowe. Półbuty są wyposażone w funkcję pochłaniania energii i system TF zapobiegający skręceniu kostki. Podeszwa jest odporna na działanie wysokich temperatur do 180°C. Buty mają elastyczny język pozwalający na wkładanie szerokich stóp oraz podeszwę o podwyższonych właściwościach antypoślizgowych.

Półbuty ochronne ESAB, rozmiar 6 1/2 (40)	0700 010 188
Półbuty ochronne ESAB, rozmiar 7 (41)	0700 010 189
Półbuty ochronne ESAB, rozmiar 8 (42)	0700 010 190
Półbuty ochronne ESAB, rozmiar 9 (43)	0700 010 191
Półbuty ochronne ESAB, rozmiar 10 (44)	0700 010 192
Półbuty ochronne ESAB, rozmiar 10 1/2 (45)	0700 010 193
Półbuty ochronne ESAB, rozmiar 11 (46)	0700 010 219



Buty ochronne ESAB, model Rigger Boot **DD**

Oferują ochronę klasy S3 z górną częścią cholewki zapewniającą pełną ochronę goleni, oraz chroni przed dostaniem się odprysków do buta. Buty są wyposażone w skórzane oczka w górnej części buta, dzięki czemu łatwo się je zakłada. Buty są nieprzemakalne i olejoodporne i mają wzmocnienie szwów nitami, co zapewnia maksymalną trwałość. Podeszwa o podwójnej grubości składa się z miękkiej górnej części z ochraniaczami i wzmocnieniem podbicia stopy, podczas gdy spód stykający się z podłożem, zapewnia doskonałe właściwości antypoślizgowe. Buty są wyposażone w funkcję pochłaniania energii i system TF zapobiegający skręceniu kostki. Podeszwa jest także odporna na działanie wysokich temperatur do 180°C.

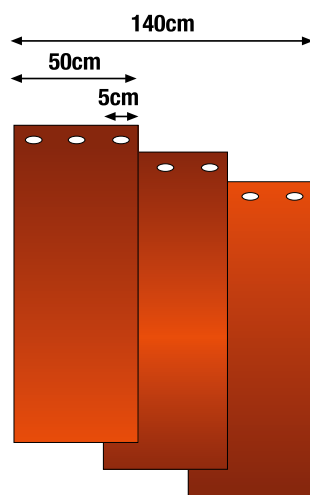
Buty ochronne rigger ESAB, rozmiar 6 1/2 (40)	0700 010 194
Buty ochronne rigger ESAB, rozmiar 7 (41)	0700 010 195
Buty ochronne rigger ESAB, rozmiar 8 (42)	0700 010 196
Buty ochronne rigger ESAB, rozmiar 9 (43)	0700 010 197
Buty ochronne rigger ESAB, rozmiar 10 (44)	0700 010 198
Buty ochronne rigger ESAB, rozmiar 10 1/2 (45)	0700 010 199
Buty ochronne rigger ESAB, rozmiar (46)	0700 010 220
Buty ochronne rigger ESAB, rozmiar (47)	0700 010 218



Narzędzia i akcesoria spawalnicze

Asortyment obejmuje wysokiej jakości narzędzia i akcesoria do spawania i cięcia oraz do ogólnych zastosowań technicznych, począwszy od złączy przewodów, a skończywszy na zaawansowanych urządzeniach suszących elektrody. Wszystkie oferowane przez nas narzędzia i akcesoria spełniają wymogi stosownych przepisów prawnych i norm Unii Europejskiej.

Kurtyny spawalnicze



Kurtyny spawalnicze

Dostępne są trzy kolory kurtyń. Każda z nich oferowana jest w wersji standardowej lub paskowej. Samo-gaszący materiał daje dobre zabezpieczenie przed niebezpiecznym promieniowaniem powstającym podczas spawania. Kurtyny mają pełne wykończenie szerokimi 5 cm mankietami z dziurkami na kółka mocujące z rozstawem co 20 cm na szerokości po jednej stronie. Zapinane od prawej i lewej strony specjalnym systemem na zatrzaski. Rozwiązanie to umożliwia spawaczowi łączenie ze sobą kurtyń w celu uzyskania kurtyń o wymaganej szerokości. Kurtyna paskowa umożliwia przechodzenie przez nią osób i podawanie materiału, nawet gdy jest zamknięta. Wszystkie kurtyny posiadają certyfikaty zgodności z normą EN 1598, tj. europejskim standardem dla kurtyń spawalniczych. Kółka mocujące pakowane są po 7 szt., co wystarcza do umocowania każdego rodzaju kurtyń (standardowej lub paskowej). Kółka dostarczane są w komplecie z każdą zamawianą wersją kurtyń.

Kurtyna spawalnicza, ciemnoczerwona, 1,8 x 1,4m	0700 008 004
Kurtyna spawalnicza, zielona, przezroczysta, 1,8 x 1,4m	0700 008 005
Kurtyna spawalnicza, ciemnozielona (9 DIN), 1,8 x 1,4m	0700 008 006
Kurtyna spawalnicza paskowa, ciemnoczerwona, 1,8 x 1,4m	0700 008 001
Kurtyna spawalnicza paskowa, zielona, przezroczysta (DIN 6) 1,8 x 1,4m	0700 008 002
Kurtyna spawalnicza paskowa, ciemnozielona (9 DIN), 1,8 x 1,4m	0700 008 003
Kurtyna spawalnicza przesuwna, bez kótek, ciemnoczerwona, 2 x 1,4m	0000 595 313
Kurtyna spawalnicza przesuwna, bez kótek, ciemnoczerwona, 2 x 2m	0000 595 315
Kółka mocujące PCV	0700 008 007
Kółka mocujące metalowe	0700 008 008



Zwijak linki do kurtyń spawalniczej

Zwijak linki używany jest przy zawieszaniu kurtyń. Linka ma długość 8 metrów, wykonana jest ze stali nierdzewnej i jest chowana (zwijana). Moduł przytwierdza się do ściany, natomiast linkę mocuje przy użyciu specjalnie opracowanego mechanizmu kontroli momentu obrotowego.

Zwijak linki do kurtyń spawalniczej	0700 008 018
-------------------------------------	---------------------



Rama VersiFlex do kurtyny spawalniczej

Ta nowa rama wykonana jest z łączonych rurek o średnicy 32 i 22mm z precyzyjnie ukształtowanymi łączeniami podstawy dla zapewnienia solidniejszego połączenia. Niezwykle stabilna rama z rozstawem o szerokości 700mm dostarczana jest w standardzie z gumowymi nóżkami. Boczne nóżki pozwalają na łączenie dwóch ram ze sobą tworząc zasłonę pod kątem 90 stopni, lub 4 ram ze sobą tworząc kabinę.

W wersji standardowej ramę Versi Flex można złożyć na trzy sposoby o różnej szerokości:

- 1) 1000mm jako bariera odcinająca z zastosowaniem koca spawalniczego.
- 2) 1400mm jako standardowa rama do kurtyny spawalniczej.
- 3) 2000mm jako szersza wersja powyższej opcji.

Elementy opcjonalne dla ramy:

- 1) Zestaw 4 kółek, które łatwo można wkręcić w miejsce gumowych nóżek sprawiając, rama staje się przenośna.
- 2) Zestaw 2 wysięgników, dzięki którym można zwiększyć szerokość ramy z 2000 do 4000mm, a także można dorobić boki do standardowej ramy tworząc otwartą kabinę.

Rama modułowa ESAB VersiFlex

0700 008 020

Zestaw wysięgników (2 sztuki)

0700 008 021

Zestaw kółek (4 sztuki)

0700 008 022



Koce spawalnicze

Koce spawalnicze

Koce spawalnicze ESAB produkowane są z termoodpornych i ognioodpornych włókien. Koce zapewniają doskonałą ochronę przez iskrami powstającymi podczas spawania/szlifowania, żużłem oraz kroplami stopionego metalu. ESAB oferuje szeroki asortyment koców o różnych parametrach i w różnych rozmiarach. Koce kodowane są według kolorów.

Przy dokonywaniu wyboru koca najważniejszego do danego zastosowania, pod uwagę należy wziąć następujące czynniki:

Pozycja ułożenia koca – cały koc ma być stosowany z pochyleniem przynajmniej 15 stopni. Iskry spadające na koc, który będzie rozłożony poziomo, powodują dodatkowe jego obciążenie, zatem należy wybrać koc mocniejszy i bardziej termoodporny.

Rodzaj zadania – do spawania lub cięcia przy lekkim obciążeniu zastosować można cieńszy i mniej termoodporny koc. Do spawania lub cięcia przy dużych obciążeniach, gdy na koc spadają krople stopionego metalu, należy wówczas użyć koca mocniejszego.



Zastosowania przy małych obciążeniach



Koc spawalniczy 3001

Koc z włókna szklanego z powłoką ochronną do stosowania przy małej ilości iskier i odprysków. Daje doskonałą pionową zasłonę chroniącą sprzęt i ludzi przez odpryskami iskier. Maksymalna temperatura = 550°C, masa = 460g, kolor = szary.

2m x 1m	0700 008 026	rolka 1m x 25m	0700 008 028
2m x 2m	0700 008 027		

Zastosowania przy średnich obciążeniach



Koc spawalniczy 1850

Koc z włókna szklanego po obróbce termicznej i bez warstwy ochronnej do stosowania przy średnim poziomie iskrzenia. Najskuteczniejszy, gdy ułożony jest pod kątem przynajmniej 15 stopni. Bardzo elastyczny. Temperatura maksymalna = 550°C, masa = 600 g, kolor = ciemny brąz.

2m x 1m	0700 008 023	rolka 1m x 25m	0700 008 025
2m x 2m	0700 008 024		

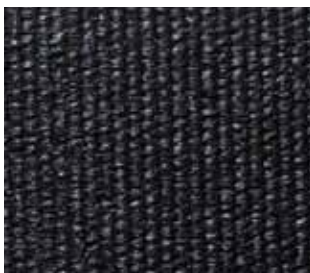


Koc spawalniczy 2-1900

Koc z krzemionki z powłoką ochronną wykonaną z wermikulitu do zadań o średnim obciążeniu. Włókno krzemionkowe ma wysoką temperaturę topienia wynoszącą 1600° co sprawia, że jest doskonałym wyborem do prac w których problemem są pryskające krople stopionego metalu. Koc MD1300 jest odporny na większość kwasów. Temp. maksymalna = 1600°C, masa = 600 g, kolor = brązowy.

2m x 0.9m	0700 008 032	rolka 0.9m x 25m	0700 008 034
2m x 1.8m	0700 008 033		

Zastosowania przy dużych obciążeniach



Koc spawalniczy 906

Koc z włókna szklanego z powłoką ochronną wykonaną ze specjalnie opracowanego roztworu z grafitu i poliuretanu, który zapewnia odporność na wysokie temperatury i tarcie. Odpowiedni do zastosowań przemysłowych o średnim i dużym obciążeniu. Nie nadaje się do zastosowań w bardzo oleistych warunkach. Temp. maksymalna = 750°C, Masa = 1020 g, kolor = czarny.

2m x 1m	0700 008 029	rolka 1m x 25m	0700 008 031
2m x 2m	0700 008 030		

Specjalne zastosowania



Koc spawalniczy 5180

Koc filcowy z włókna węglowego do zastosowań przy dużych obciążeniach. Koc zapewnia odporność na temperaturę 1650°C. Model 5180 jest niezwykle lekki, łatwy w czyszczeniu i został zaprojektowany dla przemysłu motoryzacyjnego. Temp. maksymalna = 1300°C, Masa = 425 g, Kolor - czarny.

2m x 1m	0700 008 035	rolka 1m x 25m	0700 008 037
2m x 2m	0700 008 036		

Kable i złącza

Kabel spawalniczy HAR HO1N2-D

Przewody spawalnicze firmy ESAB to najwyższej jakości produkty o pierwszorzędnym parametrach technicznych. Przewody są zgodne z międzynarodowymi normami i posiadają certyfikację <HAR>. Przewody są w najwyższym stopniu odporne na światło, substancje chemiczne oraz uszkodzenia mechaniczne i zachowują elastyczność nawet w chłodnym otoczeniu. (Posiadają certyfikat HD 22.6).



Nominalne pole przekroju przewodnika	Maksymalna średnica drutów w przewodniku	Nominalna grubość izolatora	Przybliżona średnica całkowita	Przybliżona masa	Maksymalna oporność przewodnika w temperaturze 20°C	Stopień wykorzystania - 10 minut			Nominalna powierzchnia przekroju poprzecznego przewodnika miedzianego w mm ²	Spadek napięcia prądu stałego -100A na 10 m kabla przy temperaturze:		
						60%	35%	20%		20°C	60°C	85°C
mm ²	mm	mm	mm	kg/km	Plain							
HO1N2-D						Ω/km				V		
16	0,21	2,0	8,9	197	1,21	133	144	167	16	1,24	1,430	1,560
25	0,21	2,0	10,1	281	0,780	182	203	244	25	0,795	0,920	0,998
35	0,21	2,0	11,4	379	0,554	233	268	324	35	0,565	0,654	0,709
50	0,21	2,2	13,2	530	0,386	303	356	439	50	0,393	0,455	0,493
70	0,21	2,4	15,3	735	0,272	307	400	578	70	0,277	0,321	0,348
95	0,21	2,6	17,5	955	0,206	478	582	734	95	0,2100	0,243	0,264
120	0,51	2,8	19,7	1213	0,161	564	692	880	120	0,164	0,190	0,206

Dane techniczne

Przewodnik: gładkie wyżarzone miedziane przewody linkowe
Izolacja: ogniodoporna i olejoodporna
Kolor osłony kabla: czarny
Napięcie testowe 50Hz: 1000V
Maksymalna temperatura eksploatacji przewodnika: +85°C
Minimalna temperatura otoczenia przy stałej instalacji: -40°C
Najniższa temperatura instalacji: -25°C
Maksymalna temperatura zwarcia przewodnika: +250°C
Siła ciągu: Maksymalna statyczna siła ciągu nie może przekraczać 15N/mm²
Minimalny promień zgięcia: 6 x D; D - całkowita średnica kabla
Przerzut płomienia: EN 60332-1-2: 2004, IEC 60332-1-2:2004

Atest i certyfikat zgodności z HD 22.6

Informacja do zamówienia

Pole przekroju 16mm² sprzedawane w 50m zwojach 0190 429 801
 Pole przekroju 25mm² sprzedawane w 50m zwojach 0262 613 601
 Pole przekroju 35mm² sprzedawane w 50m zwojach 02662 613 602
 Pole przekroju 50mm² sprzedawane w 50m zwojach 02662 613 606
 Pole przekroju 70mm² sprzedawane w 50m zwojach 02662 613 603
 Pole przekroju 95mm² sprzedawane w 50m zwojach 02662 613 604
 Pole przekroju 120mm² sprzedawane w 25m zwojach 02662 613 605

Zastosowanie

Przeznaczony do sprzętu spawalniczego:
 zachowuje ich wysoką elastyczność nawet pod wpływem ozonu, światła, tlenu, szkła ochronnego, oleju, benzyny; odporny na płomień, odpowiedni do stosowania w suchych i wilgotnych warunkach, na wolnym powietrzu i w pomieszczeniach zamkniętych.



OKC Cable Connection

Łączniki przewodów spawalniczych z całkowitą izolacją kauczukiem neoprenowym, posiadające certyfikat CE. Łącze bagnetowe z mocnym zamknięciem daje bezpieczny i efektywny kontakt. Przewód jest montowany do łącznika za pomocą dwóch śrub.

OKC męski 10-25mm ² ESAB	0160 360 880
OKC męski 35-50mm ² ESAB	0160 360 881
OKC męski 70-95mm ² ESAB	0160 360 882
OKC męski 120mm ² ESAB	0160 360 883
OKC żeński 10-25mm ² ESAB	0160 361 880
OKC żeński 35-50mm ² ESAB	0160 361 881
OKC żeński 70-95mm ² ESAB	0160 361 882
OKC żeński 120mm ² ESAB	0160 361 883
OKC męski 10-25mm Murex (czerwony)	0701 416 257
OKC męski 25-50mm Murex (czerwony)	0701 416 258
OKC męski 50-95mm Murex (czerwony)	0701 416 259
OKC żeński 10-25mm Murex (czerwony)	0701 416 254
OKC żeński 25-50mm Murex (czerwony)	0701 416 255
OKC żeński 50-95mm Murex (czerwony)	0701 416 256
OKC Adapter 25-50mm	0590 046 800



Łączniki przewodów ZBK

W pełni izolowane kauczukiem neoprenowym. Solidne, o trwałej konstrukcji, niska rezystancja styku. Przewód jest montowany do gniazda za pomocą dwóch śrub. W połączeniu typu ZBK obydwie części łącznika są identyczne i można je dowolnie zamieniać.

ZBK 25-35mm ²	0265 902 482
ZBK 50-70mm ²	0265 902 481
ZBK 95-120mm ²	0265 902 480



Złącza OKC do urządzeń i łączniki kątowe

Styki powinny być montowane na przednim panelu urządzenia, i oferowane są w trzech rozmiarach. Łączniki kątowe są dostarczane w formie łącznika OKC 50-95 męskiego lub żeńskiego.

OKC złącza do urządzenia OKC 25	0160 362 880
OKC złącza do urządzenia OKC 50/95	0160 362 881
OKC złącza do urządzenia OKC 120	0160 362 882
Typ 1 łącznik kątowy, 1 męski, 2 żeńskie	0365 557 001
Typ 2 łącznik kątowy, 2 męskie, 1 żeński	0365 558 001



Złączki CC17/18

Te wysokowydajne złącza przeznaczone są do łączenia przewodów w kształcie stożkowej tulei. Chronione są czarną osłoną z wysokogatunkowej dodatnim gumy z zamknięciem zatrzaskowym i uszczelnieniem. Są kompatybilne z przewodami aluminiowymi lub miedzianymi o przekroju do 70mm.

Wtyczka CC17	0700 606 402
Gniazdo CC18	0700 606 403

Uchwyty do elektrod



Uchwyt do elektrod Optimus

Zamknięty uchwyt elektrodowy umożliwiający ustawienie elektrody w pozycji poziomej lub pionowej. Uchwyt wykonany z tworzywa sztucznego wzmacnianego włóknem szklanym. Wszystkie uchwyty elektrodowe marki Optimus są w pełni izolowane.

Optimus 300, 400 A (35%)	0760 001 300
Optimus 400, 500 A (35%)	0760 001 400
Optimus 600, 600 A (35%)	0760 001 600



Uchwyt do elektrod Samson

Otwarty uchwyt elektrodowy Samson to klasyczna konstrukcja uchwytu kleszczowego elektrody. Wykonany z tworzywa sztucznego wzmacnianego włóknem szklanym. Wszystkie uchwyty elektrodowe Samson są w pełni izolowane.

Samson 300, 300 A (60%)	0760 002 300
Samson 400, 400 A (60%)	0760 002 400
Samson 500, 500 A (60%)	0760 002 500



Uchwyt Eco Handy

Uchwyt elektrodowy 'śrubowy' z pełną izolacją nasadki i rączki.

Handy 200, 200 A (35%)	0700 006 003
Handy 300, 300 A (35%)	0700 006 016
Handy 400, 400 A (35%)	0700 006 013

Uchwyty do elektrod i zaciski



Uchwyt Eco Comfort

Otwarty uchwyt elektrodowy z pełną izolacją wszystkich części metalowych.

Confort 200, 200 A (35%)	0700 006 004
Confort 300, 300 A (35%)	0700 006 005
Confort 400, 400 A (35%)	0700 006 015



Uchwyt Eco Prima

Zamknięty uchwyt elektrodowy z pełną izolacją wszystkich części metalowych.

Prima 200, 200 A (35%)	0700 006 006
Prima 300, 300 A (35%)	0700 006 007
Prima 400, 400 A (35%)	0700 006 014

Zaciski masowe



MK 150, MP 200, MP 300 i MP450

MK 150 to całkowicie galwanizowany zacisk masowy o maksymalnym rozwarciu szczęk 50mm. Modele MP 200, MP 300 i MP 450 to zaciski masowe z dużą siłą zacisku zapewniające dobry styk. Maksymalne rozwarcie szczęk to 50mm dla modelu MP 200 i odpowiednio 55mm i 60mm dla modeli MP 300 i MP 450.

MK 150, 150 A (35%)	0682 103 801
MP 200, 200 A (35%)	0367 558 880
MP 300, 300 A (35%)	0682 103 803
MP 450, 450 A (35%)	0000 419 450



Zaciski masowe Eco

Zacisk masowy zapewniający dobry kontakt ze spawanym elementem. Dostępny w dwóch rozmiarach.

Zacisk masowy Eco 250, 250 A (35%)	0700 006 001
Zacisk masowy Eco 400, 400 A (35%)	0700 006 002



Zaciski imadłowe EG 600 i JK3

EG 600 to wyjątkowo mocny zacisk imadłowy wykonany z mosiądzu. Przewód spawalniczy mocowany jest za pomocą śruby z łbem sześciokątnym. Maksymalne otwarcie szczęk wynosi 50mm. Maksymalne obciążenie prądowe 600 A. JK3 to zacisk typu C, galwanizowany. Maksymalne otwarcie szczęk 48mm. Maksymalne obciążenie prądowe 500 A.

Zacisk EG 600, 600 A (35%)	0160 288 001
Zacisk JK3, 500 A (35%)	0000 103 588



Zacisk imadłowy CC11

Mocny zacisk wykonany z wysokogatunkowej masy odlewowej. Dźwignia śruby pozwala na maksymalny zacisk spawanego elementu. Maksymalne obciążenie prądowe do 600 A.

Zacisk imadłowy CC11	0701 400 000
----------------------	---------------------



Magnetyczne zaciski masowe

Magnetyczne zaciski do masy, o dużej sile zacisku umożliwiające mocowanie do przedmiotów żelaznych. Zaciski oferują dużą powierzchnię kontaktu i mniejsze przegrzewanie dzięki mniejszej ilości połączeń.

Magnetyczny zacisk masowy 400 A (35%)	0000 500 415
Magnetyczny zacisk masowy 600 A (35%)	0000 500 416

Zaciski obrotowe i imadłowe do elementów obrotowych



Zaciski masowe obrotowe

W celu uzyskania optymalnych wyników spawania ręcznego lub automatycznego niezbędne jest zapewnienie dobrego połączenia przewodu z zaciskiem masowym z elementem spawanym. W przypadku elementów obracających się najbezpieczniejszym rozwiązaniem jest złącze obrotowe. Do łączenia złącza obrotowego z elementem spawanym stosuje się specjalne zaciski znajdujące się w naszej ofercie (Patrz: Zaciski imadłowe do elementów obrotowych).

NKK 400 - max 400 A, (1.65kg)	0000 595 133
NKK 600 - max 600 A, (2.2kg)	0700 004 007
NKK 800 - max 800 A, (2.7kg)	0700 004 001
NKK 1200 - max 1200 A, (4.0kg)	0700 004 002
NKK 2000 - max 2000 A, (7.3kg)	0700 004 003



Zaciski imadłowe do elementów obrotowych

Zaciski K2 lub PZ3 mogą być montowane bezpośrednio na obrotowe złącze masowe, dając dobry styk między spawanym elementem a przewodem z zaciskiem masowym. Zaciski mogą być również używane w połączeniu ze złączem uchwytu GA 800, tworząc zestaw zaciskowy sprawdzający się w spawaniu elementów nieobracających się przy wysokim natężeniu prądu.

GA 800 - złącze uchwytu do K2	0700 004 005
-------------------------------	---------------------



Głowica zacisku K2 do NKK 800 lub 1200	0700 004 004
--	---------------------



PZ3 - pole clamp for NKK 2000	0700 004 006
-------------------------------	---------------------

Środki antyodpryskowe



Środek antyodpryskowy stosowany przed spawaniem ESAB Pre-Weld

Płyn ESAB Pre-Weld to coś znacznie więcej niż tradycyjny środek antyodpryskowy. Firma ESAB opracowała formułę, która ma znacznie większe stężenie aktywnej substancji niż jakikolwiek inny produkt dostępny na rynku. Środek nie odparowuje ze spawanej powierzchni. Daje wyjątkową ochronę od samego brzegu spawu przez całą powierzchnię spawanego elementu. Mimo to produkt jest całkowicie bezpieczny, nie zawiera żadnych szkodliwych lub niebezpiecznych substancji. Płyn nie zawiera silikonu i rozpuszcza się w wodzie. Nie zakłóca żadnych prac związanych z obróbką końcową, takich jak malowanie itp. Butelka zawiera 600ml aktywnej substancji. Nie zawiera rozpuszczalników. Płyn znajduje się w aluminiowym woreczku wewnątrz butelki. Dzięki sprężonemu powietrzu wokół woreczka na zewnątrz wydostaje się tylko środek antyodpryskowy, jednocześnie rozwiązanie to pozwala na opryskiwanie pod każdym kątem, umożliwiając pełne wykorzystanie zawartości pojemnika. Produkt jest wyjątkowo skuteczny - jedyną substancją uwalnianą po naciśnięciu spustu jest substancja aktywna.

Środek antyodpryskowy ESAB Pre-Weld 600 ml	0700 013 013
Środek antyodpryskowy ESAB Pre-Weld 10 l	0700 013 014
Środek antyodpryskowy ESAB Pre-Weld 25 l	0700 013 015
Kurek do pojemnika 10 l	0700 014 017
Kurek do pojemnika 25 l	0700 014 018
Ręczny spryskiwacz w aerozolu	0000 138 408



Środek antyodpryskowy ESAB High-Tech

Łączy wyjątkową wydajność z aktywną ochroną zdrowia i środowiska. Skutecznie zapobiega przyleganiu odprysków do spawanych powierzchni. High-Tech to substancja całkowicie niepalna, nietoksyczna, nie zawiera szkodliwych gazów i jest bezpieczna w kontakcie ze skórą. Gazem pędym jest sprężone powietrze. Produkt nie zawiera rozpuszczalników, nie powoduje pośredniego zanieczyszczenia powietrza i nie ma wpływu na rozwój efektu cieplarnianego. Środek nie zawiera silikonu i jest rozpuszczalny w wodzie.

High-Tech 400 ml	0760 025 500
High-Tech 10 l	0760 025 010
High-Tech 25 l	0760 025 025
Kurek do pojemnika 10 l	0700 014 017
Kurek do pojemnika 25 l	0700 014 018
Ręczny spryskiwacz w aerozolu	0000 138 408



Środek antyodpryskowy ESAB Eco-Tech

ESAB Eco-Tech to wysokowydajny spray antyodpryskowy bezpieczny zarówno dla użytkownika, jak i otoczenia. Gazem pędym jest sprężone powietrze; dlatego środek jest niepalny. Środek nie zawiera rozpuszczalników. Należy go stosować cienkimi warstwami przed spawaniem. Eco-Tech bazuje na wodzie i nie zawiera żadnych substancji, które mogłyby zakłócić proces galwanizowania, malowania lub innych prac związanych z obróbką końcową.

Środek antyodpryskowy ESAB Eco-Tech 300 ml	0700 013 007
Środek antyodpryskowy ESAB Eco-Tech 10 l	0700 013 008
Środek antyodpryskowy ESAB Eco-Tech 25 l	0700 013 009
Kurek do pojemnika 10l	0700 014 017
Kurek do pojemnika 25l	0700 014 018
Ręczny spryskiwacz w aerozolu	0000 138 408



Preparat do ochrony sprzętu ESAB Jig and Tool Protection

Produkt ESAB Jig and Tool Protection wydłuża żywotność dyszy spawalniczej i końcówki prądowej, dając również wyjątkowo dobrą ochronę narzędziom spawalniczym i spawanym przedmiotom. Spray schnie szybko i pozostawia termoodporną warstwę (do 1300oC), która nie ulega spalaniu. Odpryski nie przywierają do spawanej powierzchni, a nawet jeśli się to zdarzy, można je łatwo usunąć delikatnym przetarciem rękawicą.

Preparat ESAB Jig and Tool protection, 400 ml

0700 013 016



Preparat antyodpryskowy ESAB Spatter Shield

ESAB Spatter Shield wydłuża żywotność dyszy spawalniczej i końcówki prądowej. Palnik należy zanurzyć w płynie, a następnie odczekać aż przeschnie. Płyn tworzy termoodporną warstwę, która zapobiega przywieraniu odprysków. W celu zapewnienia właściwej ochrony substancję należy stosować 2-3 razy w ciągu 8-godzinnego czasu pracy. W odróżnieniu od innych produktów, ESAB Spatter Shield nie powoduje problemów z porowatością powstałą w wyniku kontaktu odprysków stopionego metalu ze spoiną.

Preparat antyodpryskowy ESAB Spatter shield, 250 ml

0700 013 017

Środki chemiczne i wskaźniki



Spray do przyłbic ESAB

Środek do przyłbic należy nakładać na szybkę ochronną, aby zapobiec zaparowaniu szkła. Pojemność 300 ml.

Spray do przyłbic, 300 ml

0700 013 026



Znacznik spawalniczy

Znacznik spawalniczy może być stosowany na wszystkich powierzchniach: metalu, drewnie, tworzywie sztucznym, szkłe i twardych powierzchniach. Niska zawartość chlorku pozwala bezpiecznie używać produktu na stali nierdzewnej. Wysycha w czasie pięciu minut. Nie wolno związać tubki.

Znacznik spawalniczy, biały

0700 013 003

Znacznik do metali, żółty

0701 415 418



Zestaw znaczników spawalniczych

Zestaw składa się z trzech znaczników: czerwonego, zielonego i czarnego. Znaczniki mogą być stosowane do oznaczania większości materiałów.

Zestaw wskaźników spawalniczych

0700 013 004



Pneumatyczny młotek spawalniczy HCB

Młotek o dużej sile uderzenia niegenerujący praktycznie żadnych wibracji ręki dzięki wbudowanemu systemowi odciążającemu, który amortyzuje energię odrzutu i zapobiega wstrząsom. Seria HCB obejmuje również dłuta z wolframowo-karbidową końcówką zapewniające długi okres użytkowania. Wąskie dłuto: o szerokości 15mm do oczyszczania spoiny Szerokie dłuto: o szerokości 35mm do usuwania odprysków i wyrównywania po cięciu gazowym.

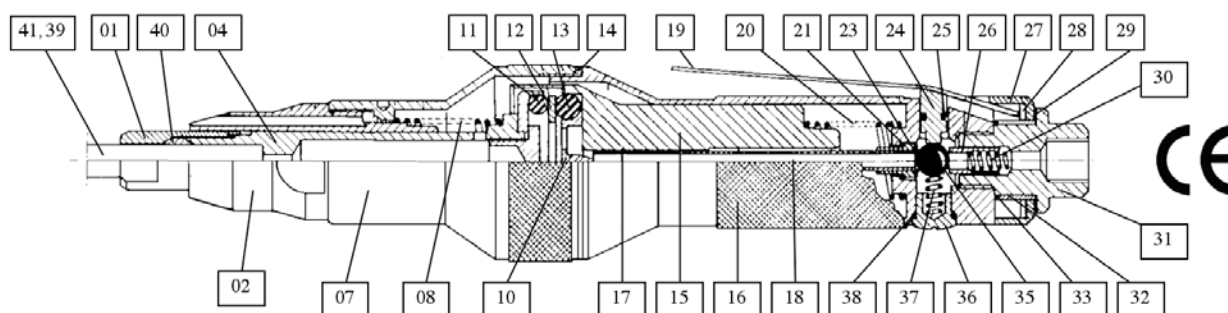
Młotek spawalniczy HCB 0193 305 001

Części zamienne do pneumatycznego młotka spawalniczego HCB (rys. 18)

1	Nakrętka HCB	0156 626 001	26	Komora przepustnicy	0156 626 022
2	Przednia osłona HCB	0193 306 004	27	Pokrywa HCB	0156 626 023
4	Pistolet	0156 626 004	28	Podkładka HCB	0156 626 024
7	Osłona HCB	0156 626 007	29	Pierścień zabezpieczający HCB	0156 626 025
8	Sprężyna HCB	0156 626 008	31	Iglica HCB	0156 626 027
10	Zawór dopływu powietrza	0193 306 012	32	Rękaw HCB	0156 626 028
11	Pierścień HCB	0156 626 009	33	Pierścień HCB	0156 626 029
12	Zawór pierścienia HCB	0156 626 010	35	Przepustnica zaworu HCB	0156 626 031
13	Pierścień HCB	0156 626 011	36	Śruba HCB	0156 626 032
14	Pierścień zamykający HCB	0156 626 012	37, 30	Sprężyna HCB	0156 626 026
15	Pistolet wyrównawczy HCB	0156 626 013	38	Pierścień HCB	0156 626 033
16	Osłona HCB	0156 626 014	39	Dłuto 15 x 100 mm	0156 627 001
17	Pierścień HCB	0193 306 014	39	Dłuto 35 x 100 mm	0156 627 002
18	Rurka HCB	0156 626 015	39	Dłuto 15 x 200mm	0156 627 006
19	Język spustowy HCB	0156 626 016	39	Dłuto 15 x 300mm	0156 627 007
20	Sprężyna HCB	0156 626 017	40	Pierścień zaciskowy HCB	0156 626 034
21	Pierścień HCB	0156 626 018	41	Tłumik	0156 627 004
23	Pierścień HCB	0156 626 019	*	Przedłużka do dłuta	0156 627 005
24	Zawór spustowy	0156 626 020	*	Wkręt ograniczający HCB	0156 626 030
25	Pierścień HCB	0156 626 021			

** element niepokazany na rysunku

Rysunek 18. Części zamienne do pneumatycznego młotka spawalniczego HCB.



Młotki spawalnicze i spoinomierze



Młotki spawalnicze SH2 i SH3

Młotki spawalnicze SH2 wykonane są ze specjalnej wysokogatunkowej stali. Posiadają wygodną w użyciu rękojeść. Model SH3 to niewielkie narzędzie z dłutem i końcówką. Stalowy trzonek z plastikowym uchwytem.

Młotek spawalniczy SH2	0000 663 000
Młotek spawalniczy SH3	0683 200 001



Młotki spawalnicze z drewnianą rękojeścią

Wysokiej jakości hartowany obuch i drewniany trzonek. Funkcja dłuta i ostre zakończenie.

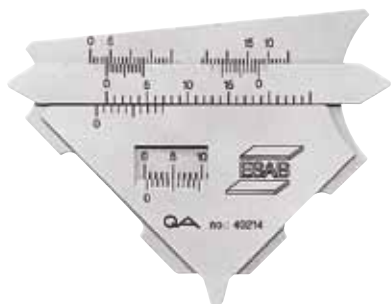
Drewno Martinella	0000 915 051
Młotek spawalniczy z drewnianym trzonkiem TH/5	0701 380 106



Spoinomierz KL-1 Laser

Spoinomierz do dokładnego pomiaru A spoin pachwinowych. Dwa obszary pomiaru: maks. 7mm i maks. 15mm. W komplecie skórzany futerał. Dostarczany jest wraz z certyfikatem kalibracji.

Spoinomierz KL-1 Laser	0000 139 931
------------------------	---------------------



Spoinomierz KL-2 Laser

Spoinomierz do dokładnego pomiaru A spoin pachwinowych, ramienia (krótkiego boku trójkąta prostokątnego) i do pomiaru symetryczności spoiny. W komplecie skórzany futerał. Dostarczany jest razem z certyfikatem kalibracji.

Spoinomierz KL-2 Laser	0000 139 932
------------------------	---------------------



Spoinomierz Filarc

Spoinomierz do dokładnego pomiaru spoin pachwinowych na obszarze 3-11mm, oraz kątów rowka 50° i 60°. Również szybki pomiar 4, 5, 6 i 7 mm spoin pachwinowych oraz szczelin o grubości 1.5, 2 i 3.5mm.

Spoinomierz Filarc	0000 593 268
--------------------	---------------------



Spoinomierz INOX

Spoinomierz do dokładnego pomiaru spoin pachwinowych oraz do pomiaru symetryczności spoiny czołowej. Wyposażony w trzy podziałki. Zakres pomiarowy 0-15mm przy dokładności pomiaru +0,1mm.

Spoinomierz INOX	0000 593 720
------------------	---------------------



Uniwersalne szczypce

Szczypce zaprojektowane specjalnie do stosowania w spawaniu metodą MIG/MAG. Usuwają odpryski z dyszy, przecinają drut spawalniczy i ułatwiają zdejmowanie końcówek prądowych i dysz gazowych.

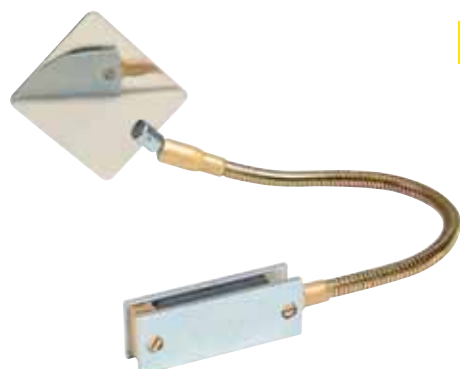
Uniwersalne szczypce	0000 134 716
Uniwersalne szczypce mini	0000 139 054



Szczypce Fix

Szybkie i skuteczne cięcie drutu spawalniczego i usuwanie końca drutu w uchwycie. Szczypce usuwają odpryski z dysz gazowych oraz mogą być używane do zakładania i zdejmowania końcówek prądowych i dysz gazowych.

Fix 1 12-15mm	0760 022 100
Fix 2 15-18mm	0760 022 200



Lusterko inspekcyjne

Lusterko inspekcyjne z nierdzewnej stali do kontroli spoin.

Lusterko inspekcyjne 500mm, z magnetyczną podstawą	0000 595 319
--	---------------------

Drobne narzędzia



Stojak MIG/MAG

Stojak do wygodnego podtrzymywania uchwyty MIG/MAG, gdy nie jest używany. Prosty i praktyczny w użytkowaniu. Wyposażony w podstawę magnetyczną zapewniającą stabilność. Odpowiedni do większości uchwyty MIG/MAG.

Stojak MIG/MAG

0760 022 300



Stojak TIG

Stojak do wygodnego podtrzymywania uchwyty TIG. Prosty i praktyczny w użyciu. Wyposażony w podstawę magnetyczną zapewniającą stabilność. Odpowiedni do większości uchwyty TIG.

Stojak TIG

0760 022 400



Uchwyt magnetyczny

Mocne magnesy zapewniają dobre trzymanie obrabianych elementów podczas spawania lub lutowania elementów pod kątem. Większy model wytrzymuje obciążenie do 36kg, mniejszy do 20kg.

Uchwyt magnetyczny mały (120 mm x 80mm)

0700 014 015

Uchwyt magnetyczny mały (160 mm x 100mm)

0700 014 016



Zapalniczka Murex SL3

Standardowa zapalniczka

Zapalniczka SL3	0701 380 220
SL3 Kamienie do zapalniczki Pk 5	0701 380 221

Zapalniczka SL2 Pistolet

Zapalniczka w obudowie pistoletu

Zapalniczka SL2 w obudowie pistoletu	0700 154 807
Kamienie do zapalniczki Pk9 (SL2)	0700 119 695



Szcotki druciane

Lekka, łatwa w użyciu szczotka stalowa z drewnianą rękojeścią.
Dostępna z dwu-, trzy- lub czterorzędową szczecinią.

Dwurzędowa szczotka drucziana ze stali węglowej	0760 024 100
Trójrzędowa szczotka drucziana ze stali węglowej	0760 024 200
Czterorzędowa szczotka ze stali węglowej	0760 024 300
Dwurzędowa szczotka drucziana ze stali nierdzewnej	0760 024 500
Trójrzędowa szczotka ze stali nierdzewnej	0760 024 600
Czterorzędowa szczotka drucziana ze stali nierdzewnej	0760 024 700

Wózki do butli

Wózki do butli

Wszystkie wózki do butli wykończone są odporną na zużycie czerwoną powłoką epoksydową i posiadają obejmę łańcuchową zabezpieczającą butlę. Wzmocnione duże koła umożliwiają używanie wózka na nierównym terenie.



Wózek TR3

Można w nim jednocześnie przewieźć jedną butlę tlenową i jedną acetylenową.

Wózek TR3

0700 014 042



Wózek do butli propanowej/tlenowej

Można w nim jednocześnie przewieźć jedną butlę tlenową i jedną propanową.

Wózek do butli propanowej/tlenowej

0700 014 043



Wózek uniwersalny

Można w nim przewieźć jedną standardową butlę.

Wózek uniwersalny

0700 014 044



Urządzenia specjalnego przeznaczenia

Ofertę produktów firmy ESAB zamykają urządzenia specjalnego przeznaczenia, w tym ostrzałki do elektrod wolframowych, uchwyty do żłobienia elektro-powietrznego i urządzenia do odciągu dymu. Podobnie jak inne oferowane przez nas produkty, wszystkie urządzenia specjalnego przeznaczenia spełniają odpowiednie wymogi przepisów prawnych i norm obowiązujących w Unii Europejskiej.

Sprzęt do osuszania ESAB



Pojemnik suchego składowania DS5

DS5 to lekki i poręczny pojemnik do suchego składowania elektrod. Pojemnik ma wielopozycyjną rękojeść, która zapewnia kilka pozycji przenoszenia, co zwiększa wygodę użytku.

Pojemnik grzewczy wykorzystuje termostat o wstępnie ustawionej temperaturze 150°C, i zawiera element grzejny ze zwiniętym wężem z włókna szklanego, który rozprzewadza ciepło po całej komorze pojemnika grzewczego. Zapewnia to jednolite ogrzewanie elektrod umieszczonych w komorze.

Pojemność	5kg
Temperatura składowania (°C)	150
Napięcie (V) AC	120/240
Izolacja	3.8cm
Wymiary zewnętrzne (Ø/wysokość, mm)	150/520
Wymiary wewnętrzne (Ø/wysokość, mm)	73/503
Masa (kg)	4.8

Pojemnik DS5 do suchego składowania 240V

0700 011 086



Pojemnik suchego składowania DS8

DS8 to lekki i poręczny pojemnik do suchego składowania elektrod. Pojemnik ma wielopozycyjną rękojeść, która zapewnia kilka pozycji przenoszenia, co zwiększa wygodę użytku.

Pojemnik grzewczy wykorzystuje termostat o wstępnie ustawionej temperaturze 150°C, i zawiera element grzejny ze zwiniętym wężem z włókna szklanego, który rozmieszczony jest po całej komorze pojemnika grzewczego. Zapewnia to jednolite ogrzewanie elektrod umieszczonych w komorze.

Pojemność	8kg
Temperatura składowania (°C)	150
Napięcie (V) AC	120/240
Izolacja	3.8cm
Wymiary zewnętrzne (Ø/wysokość, mm)	216/609
Wymiary wewnętrzne (Ø/wysokość, mm)	86/503
Masa (kg)	5.5

Pojemnik DS8 do suchego składowania 240V

0700 011 087



Pojemnik do suchego składowania PK 1

PK 1 to lekki i poręczny pojemnik do suchego składowania elektrod. Łatwy w przenoszeniu. Temperatura składowania wynosi około 100 °C. Element grzewczy poprowadzony jest od góry do dołu pojemnika z pełną izolacją górnej części.

Pojemność	9kg
Temperatura składowania (°C)	100
Temperatura suszenia (°C)	N/A
Napięcie (V)	24/42/110/230
Moc grzałki (kW)	0,1
Wymiary zewnętrzne (Ø/wysokość, mm)	225/610
Wymiary wewnętrzne (Ø/wysokość mm)	100/470
Masa (kg)	6

PK 1, 24 V	0000 515 063
PK 1, 42 V	0000 515 052
PK 1, 230 V	0000 515 064



Suszarka PK 5

Model PK 5 to połączenie suszarki i pojemnika suchego składowania dla większości rodzajów elektrod. Czas suszenia przy pełnym obciążeniu wynosi od 1 do 7 godzin w zależności od rodzaju elektrody. Temperatura jest sterowana przez termostat w zakresie 50-300°C. W suszarce PK 5 elektrody należy przechowywać bez opakowań. Element grzewczy poprowadzony jest od góry do dołu pojemnika z pełną izolacją górnej części.

Pojemność	24kg
Temperatura składowania (°C)	70-300
Temperatura suszenia (°C)	N/A
Napięcie (V)	110/230
Moc grzałki (kW)	0,5
Wymiary zewnętrzne (Ø/wysokość, mm)	345/660
Wymiary wewnętrzne (Ø/wysokość mm)	116/460
Masa (kg)	13

Suszarka PK 5, 230 V	0000 515 075
----------------------	---------------------



Szafa do suchego składowania SK40

Model SK 40 to urządzenie do suszenia z czterema zdejmowanymi półkami przeznaczonymi do składowania elektrod. Elektrody należy składować bez opakowań. Szafa wyposażona jest w termometr, termostat i lampkę kontrolną. Zakres temperatury suszenia wynosi od 50 do 180°C.

Pojemność	120kg
Temperatura składowania (°C)	50-180
Temperatura suszenia (°C)	N/A
Napięcie (V)	230
Moc grzałki	0,7
Wymiary zewnętrzne (Sz x G x W, mm)	530 x 640 x 750
Wymiary wewnętrzne (Sz x G x W, mm)	470 x 510 x 520
Masa (kg)	55

Szafa do suchego składowania SK40, 230V	0000 515 102
---	---------------------

Sprzęt do osuszania ESAB



Suszarka PK 40

PK 40 to trwałe urządzenie do suszenia i suchego przechowywania elektrod. Pojemność 10 paczek. Temperatura suszenia jest ustawiana ręcznie w zakresie od 50 do 350°C. Wymiary 570 x 620 x 790mm. Waga 70kg

Pojemność	72kg
Temperatura suszenia (°C)	50-350
Napięcie (V)	230
Moc grzałki (kW)	1,5
Wymiary zewnętrzne (Sz x G x W, mm)	570 x 620 x 790
Wymiary wewnętrzne (Sz x G x W, mm)	460 x 510 x 520
Masa (kg)	70

Suszarka PK 40, 230V

0000 515 105



Suszarka PK 410

PK 410 to trwałe urządzenie do suszenia i przechowywania elektrod. Temperatura suszenia może być regulowana w zakresie od 50 do 400°C (450°C w wersji 3-fazowej). Temperatura przechowywania wynosi około 150°C. Model PK 410 jest wyposażony w lampkę kontrolną, elektroniczny termometr i termostat. Posiada także 7-dniowy zegar, który umożliwia automatyczną zmianę z trybu suszenia na tryb suchego przechowywania w wybranym czasie i zakresie temperatury.

230V

Pojemność	252kg
Temperatura składowania (°C)	50-400
Temperatura suszenia (°C)	50-400
Napięcie (V)	230
Moc grzałki (kW)	3,5
Wymiary zewnętrzne (Sz x G x W, mm)	860 x 760 x 1280
Wymiary wewnętrzne (Sz x G x W, mm)	655 x 485 x 635
Masa (kg)	230

400V

Pojemność	252kg
Temperatura składowania (°C)	50-400
Temperatura suszenia (°C)	50-400
Napięcie (V)	400-3
Moc grzałki (kW)	4,5
Wymiary zewnętrzne (Sz x G x W, mm)	860 x 760 x 1280
Wymiary wewnętrzne (Sz x G x W, mm)	665 x 485 x 635
Masa (kg)	230

Suszarka PK 410, 230V, 1-fazowa

0000 515 103

Suszarka PK 410, 400V, 3-fazowa

0000 515 108

Sprzęt do osuszania



Pojemnik do przechowywania typu silos JS 200

JS 200 to pojemnik do przechowywania proszku topnikowego do spawania (topnika). JS 200 utrzymuje topnik w stanie suchym i czystym, maksymalnie ułatwiając jego stosowanie. Temperatura może być regulowana w zakresie od 100 do 300°C.

Pojemność	200 Lt
Temperatura przechowywania (°C)	100-300
Temperatura suszenia (°C)	N/A
Napięcie (V)	230
Moc grzałki (kW)	2
Wymiary zewnętrzne (Sz x G x W, mm)	510 x 570 x 1755
Masa (kg)	110

Silos do przechowywania JS 200 **0000 515 090**

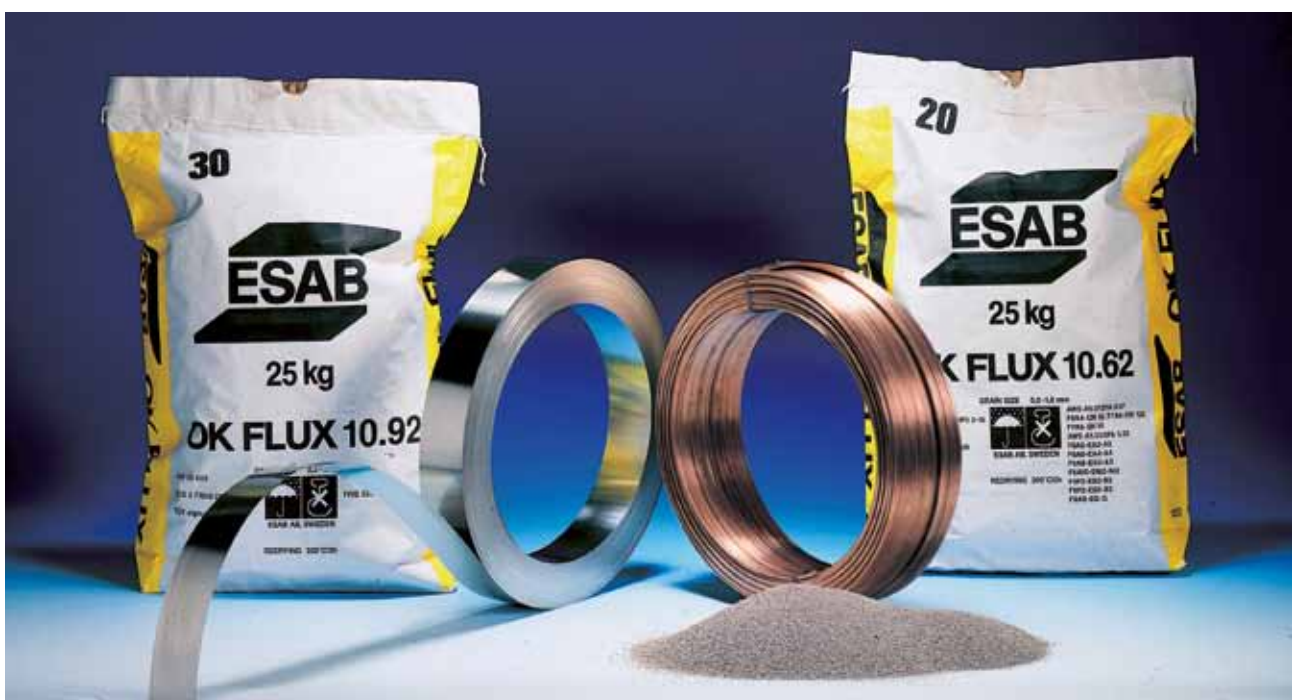


JK 50 Powder Drier

The JK 50 is a container for drying and storing welding powder (flux). The JK 50 dries 50 litre flux at a maximum temperature of 500°C in around three hours. After drying, the temperature falls automatically to the pre-set dry storage temperature (150°C) within 12 hours.

Pojemność	50 Lt
Temperatura przechowywania (°C)	50-250
Temperatura suszenia (°C)	50-500
Napięcie (V)	400-3
Moc grzałki (kW)	3,7
Wymiary zewnętrzne (Sz x G x W, mm)	860/1600
Masa (kg)	190

JK 50, 400 V, 3-fazowy **0000 515 091**



Części zamienne

Części zamienne do ESAB PK1

Element grzewczy 24V	0700 011 001	Lampka kontrolna 230V	0700 011 008
Element grzejny 42V	0700 011 002	Pokrywa na zawiasach	0700 011 010
Element grzejny 230V	0700 011 004	Pokrętko	0700 011 011
Lampka kontrolna 24V	0700 011 005	Uchwyt	0700 011 012
Lampka kontrolna 42V	0700 011 006		

Części zamienne do ESAB PK5

Element grzejny	0700 011 015	Termostat	0700 011 017
Lampka sygnalizacyjna	0700 011 016	Termometr	0700 011 018

Części zamienne do ESAB SK40

Heating Element	0700 011 020	Termostat	0700 011 023
Signal Lamp Red	0700 011 021	Termometr	0700 011 024
Signal Lamp Green	0700 011 022		

Części zamienne do ESAB PK40

Element grzejny, górny	0700 011 071	Termostat	0700 011 073
Element grzejny, dolny	0700 011 072	Stycznik	0700 011 074

Części zamienne do ESAB PK410

Filtr EMC	0700 011 039	Sterownik	0700 011 045
Element grzejny, górny	0700 011 040	Sensor	0700 011 046
Element grzejny, dolny	0700 011 041	Zegar	0700 011 047
Zielona lampka sygnalizacyjna, duża	0700 011 042	Stycznik	0700 011 048
Czerwona lampka sygnalizacyjna, duża	0700 011 043	Przełącznik główny	0700 011 049
Czerwona lampka sygnalizacyjna, mała	0700 011 044	Przełącznik trybu auto/ręczny	0700 011 050

Części zamienne do ESAB JS200

Element grzejny	0700 011 030	Termostat	0700 011 032
Lampa sygnalizacyjna	0700 011 031	Termometr	0700 011 033

Części zamienne do JK50

Element grzejny	0700 011 082
-----------------	---------------------

Ostrzałki do elektrod wolframowych

G-Tech Handy II



G-Tech Handy II to przenośna, zamknięta ostrzałka do elektrod wolframowych. Elektrody można ostrzyć bez użycia dodatkowego uchwytu lub narzędzi. Głowica robocza może być ustawiana w 3 pozycjach: 0, 1 i 2. W każdej pozycji wykorzystywana jest inna część tarczy ściernej, którą można wykorzystywać z obu stron, co wydłuża czas eksploatacji i obniża koszty.

G-Tech Handy II wyposażony jest w wielofunkcyjną osłonę pozwalającą ostrzyć elektrody pod kątem 90°. Urządzenie przygotowane jest do montażu na stole za pomocą dołączonych akcesoriów.

Ostrzałka G-Tech Handy II dostarczana jest kompletna, przygotowana do ostrzenia elektrod wolframowych o średnicach 1,6 – 2,0 - 2,4 - 3,2 mm. Głowica do ostrzenia elektrod o średnicach 1,0 – 4,0 – 4,8 – 6,0 mm dostępna jest jako opcja.

Właściwości G-Tech Handy II:

Ergonomiczna konstrukcja i niewielka masa

Regulowany kąt ostrzenia (20° - 60°)

Dwustronna tarcza cierna – powlekana proszkiem diamentowym

Zapewnia dokładną powtarzalność ostrzenia wzdłużnego.

Możliwość podłączenia do urządzenia odciągowego

Opcje: zestaw do ostrzenia krótkich elektrod wolframowych o długości maks. 15mm

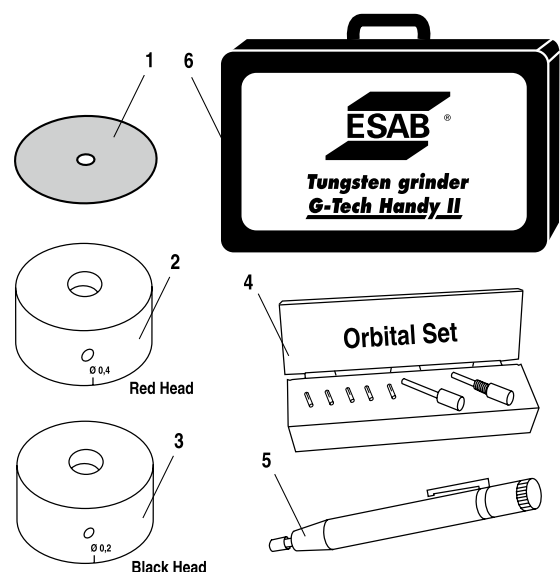
G-Tech Handy II kompletna 240V/50Hz

0700 009 886

Rysunek 9. Części zamienne do G-Tech Handy II

1 Tarcza cierna	0700 009 068
2 Second Head for Diameters 1, 0/4, 0/4, 8/6, 0mm Red	0700 009 069
3 Replacement Head for Diameters 1, 6/2, 0/2, 4/3, 2mm Black	0700 009 070
4 Orbital set for Grinding of Short Tungsten Electrodes	0700 009 071
5 Clamp Holder 'Spannfix' Size I (85mm)	0700 009 072
6 Solid Metal Box 'ESAB'	0700 009 073

Rysunek 9. Części zamienne do G-Tech II



Zawartość:

- Ostrzałka do elektrod wolframowych
- Uchwyt do elektrod wolframowych
- Klucze ampulowe x 2
- Klucze nastawne x 3
- Uchwyt stołowy
- Złączka przewodu odkurzacza

Ostrzałki do elektrod wolframowych



G-Tech Handy

G-Tech Handy to łatwa w użyciu ostrzałka do elektrod wolframowych. Kąt szlifowania można łatwo regulować jedną ręką. G-Tech Handy nadaje się do ostrzenia elektrod o średnicach od 1,0 do 4,0mm. Jest wyposażony w jeden filtr przeciwpyłowy i regulowaną prędkość obrotową. Waży zaledwie 2,8kg. Ostrzałka jest dostarczana w trwałej skrzynce narzędziowej, co sprawia, że jest łatwa do przenoszenia.

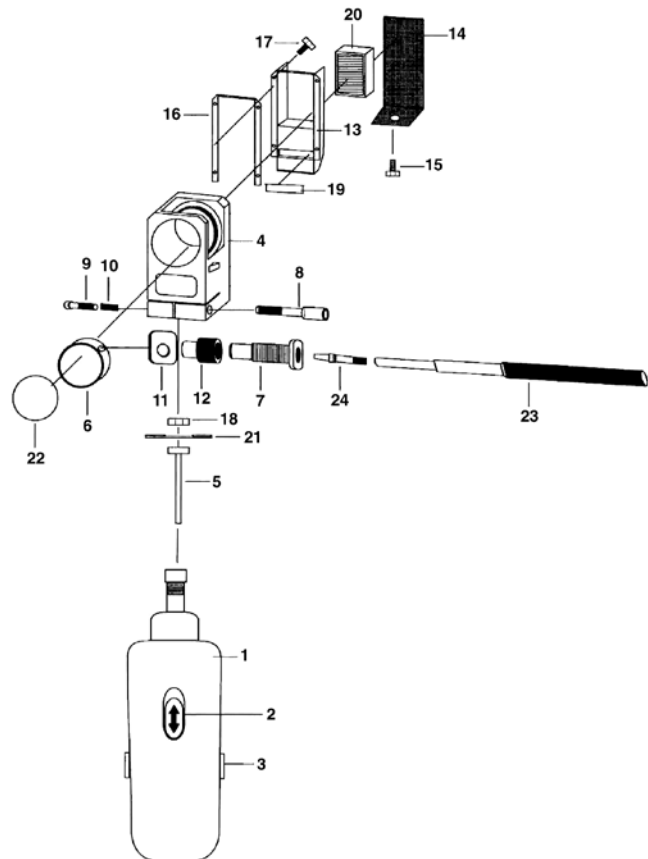
G-Tech Handy, 230 V, 50 Hz

0700 009 883

Części zamienne do G Tech Handy (rys. 10)

1	Silnik 230V	0700 009 041
2	Wyłącznik	0700 009 065
3	Szczotka węglowa	0700 009 064
4	Głowica robocza	0700 009 045
5	Trzpień obrotowy do tarczy diamentowej	0700 009 046
6	Komora szlifowania	0700 009 047
7	Osada uchwytu elektrod	0700 009 048
8	Klucz ampulowy	0700 009 049
9	Śruba ampulowa	0700 009 050
10	Sprężyna	0700 009 056
11	Pozycjoner kąta szlifowania	0700 009 051
12	Śruba	0700 009 052
13	Ośłona filtra	0700 009 053
14	Pokrywa filtra	0700 009 054
15	Śruba ampulowa do montowania pokrywy filtra	0700 009 055
16	Duża uszczelka gumowa	0700 009 057
17	Śruba do montowania zestawu filtrującego	0700 009 058
18	Śruba do montowania tarczy diamentowej	0700 009 059
19	Mała uszczelka gumowa	0700 009 060
20	Zestaw filtrujący	0700 009 029
21	Tarcza diamentowa	0700 009 028
22	Lusterko inspekcyjne	0700 009 037
23	Uchwyt elektrodowy	0700 009 030
24	Tulejka zaciskowa 1,0mm	0700 009 034
24	Tulejka zaciskowa 1,6mm	0700 009 031
24	Tulejka zaciskowa 2,0mm	0700 009 035
24	Tulejka zaciskowa 2,4mm	0700 009 032
24	Tulejka zaciskowa 3,2mm	0700 009 033
24	Tulejka zaciskowa 4,0mm	0700 009 036
	Walizka na szlifierkę (nie pokazana na rysunku)	0700 009 061

Rysunek 10. Części zamienne do Tech Handy



Ostrzałki do elektrod wolframowych i elektrody wolframowe



G-Tech i części zamienne

ESAB G-Tech to ostrzałki z unikalnym systemem ostrzenia elektrod wolframowych na mokro. System ostrzenia na mokro stanowi najbardziej skuteczną ochronę przed pyłem wolframowym powstającym w procesie szlifowania. Pył jest gromadzony w płynie, co znacznie obniża ryzyko utlenienia elektrody. Kąt ostrzenia można dowolnie regulować. Ostrzenie elektrod może odbywać się również pod kątem 90 stopni. Stolik widoczny na rysunku nie jest dostarczany w komplecie i nie znajduje się w ofercie firmy ESAB.

G-Tech 230V, 50Hz	0700 009 880
Uszczelka	0700 009 001
Tarcza diamentowa, G-Tech (z nakrętką)	0700 009 002
Płyn szlifierski 250ml	0700 009 004
Butla zwrotna 250ml	0700 009 005
Zacisk elektrod. 1,0 mm G-Tech	0700 009 007
Zacisk elektrod. 1,6 mm G-Tech	0700 009 008
Zacisk elektrod. 2,0 mm G-Tech	0700 009 018
Zacisk elektrod 2,4mm G-Tech	0700 009 009
Zacisk elektrod 3,2mm G-Tech	0700 009 010
Zacisk elektrod 4,0mm G-Tech	0700 009 011
Zacisk elektrod 4,8mm G-Tech	0700 009 019
Element T	0700 009 012
Element dystansowy	0700 009 013
Płyn szlifierski 5000ml	0700 009 015
Skrzynka na akcesoria	0700 009 016
Pojemnik na odpady	0700 009 017
Skrzynka na akcesoria	0700 009 020
Lusterko inspekcyjne	0700 009 037
Zestaw – okienko inspekcyjne G-Tech z uszczelką	0700 009 038
Zestaw - uchwyt elektrodowy z rączką	0700 009 039
Zestaw uszczelniający – tarcza ścierna z uszczelką i O-ringiem	0700 009 040



TIG Pen

Urządzenie TIG Pen umożliwia spawaczowi precyzyjne podawanie spoiwaw spawaniu metodą TIG nawet w dużej odległości od spoiny, co umożliwia uzyskanie wyższej jakości efektu końcowego. Urządzenie eliminuje również dużą ilość odpadów drutu spawalniczego. TIP Pen można używać z drutem spawalniczym o średnicy od 1,0 do 3,2mm.

TIG Pen	0700 009 026
---------	---------------------

Elektrody wolframowe



Elektrody wolframowe

Te wysokiej jakości elektrody wolframowe oferowane są w postaci czystej lub ze stopem zawierającym tor, cer lub lantan (Gold Plus). Elektrody wolframowe ESAB dają doskonałe właściwości spawalnicze i zajarzenia łuku. Dostarczane są w pojemnikach z tworzywa sztucznego, po dziesięć sztuk w opakowaniu. Dostępne są elektrody o długości 150 i 175mm.

WT20 1,0 x 175mm (Wolfram + tor) czerwone	0151 574 001
WT20 1,6 x 175mm (Wolfram + tor) czerwone	0151 574 002
WT20 2,4 x 175mm (Wolfram + tor) czerwone	0151 574 003
WT20 3,2 x 175mm (Wolfram + tor) czerwone	0151 574 004
WT20 4,0 x 175mm (Wolfram + tor) czerwone	0151 574 005

W Pure 1,0 x 175mm (Wolfram) zielona	0151 574 008
W Pure 1,6 x 175mm (Wolfram) zielona	0151 574 009
W Pure 2,4 x 175mm (Wolfram) zielona	0151 574 010
W Pure 3,2 x 175mm (Wolfram) zielona	0151 574 011
W Pure 4,0 x 175mm (Wolfram) zielona	0151 574 012

WC20 1,0 x 175mm (wolfram + cer) szara	0151 574 036
WC20 1,6 x 175mm (wolfram + cer) szara	0151 574 037
WC20 2,4 x 175mm (wolfram + cer) szara	0151 574 038
WC20 3,2 x 175mm (wolfram + cer) szara	0151 574 039
WC20 4,0 x 175mm (wolfram + cer) szara	0151 574 040

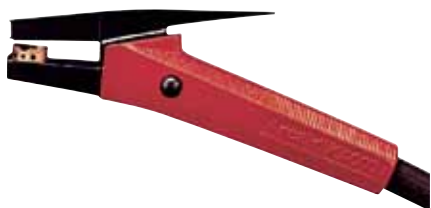
WL15 1,0 x 175mm Gold Plus (Wolfram + lantan) złote	0151 574 050
WL15 1,6 x 175mm Gold Plus (Wolfram + lantan) złote	0151 574 051
WL15 2,4 x 175mm Gold Plus (Wolfram + lantan) złote	0151 574 052
WL15 3,2 x 175mm Gold Plus (Wolfram + lantan) złote	0151 574 053
WL15 4,0 x 175mm Gold Plus (Wolfram + lantan) złote	0151 574 054
WL15 4,8 x 175mm Gold Plus (Wolfram + lantan) złote	0151 574 055

WT20 1,0 x 150mm (Wolfram + tor) czerwone	0151 574 201
WT20 1,6 x 150mm (Wolfram + tor) czerwone	0151 574 202
WT20 2,0 x 150mm (Wolfram + tor) czerwone	0151 574 244
WT20 2,4 x 150mm (Wolfram + tor) czerwone	0151 574 203
WT20 3,2 x 150mm (Wolfram + tor) czerwone	0151 574 204
WT20 4,0 x 150mm (Wolfram + tor) czerwone	0151 574 205

W Pure 1,0 x 150mm (Wolfram) zielona	0151 574 208
W Pure 1,6 x 150mm (Wolfram) zielona	0151 574 209
W Pure 2,0 x 150mm (Wolfram) zielona	0151 574 245
W Pure 2,4 x 150mm (Wolfram) zielona	0151 574 210
W Pure 3,2 x 150mm (Wolfram) zielona	0151 574 211
W Pure 4,0 x 150mm (Wolfram) zielona	0151 574 212

WC20 1,0 x 150mm (Wolfram + cer) szare	0151 574 236
WC20 1,6 x 150mm (Wolfram + cer) szare	0151 574 237
WC20 2,0 x 150mm (Wolfram + cer) szare	0151 574 242
WC20 2,4 x 150mm (Wolfram + cer) szare	0151 574 238
WC20 3,2 x 150mm (Wolfram + cer) szare	0151 574 239
WC20 4,0 x 150mm (Wolfram + cer) szare	0151 574 240

Uchwyty do żłobienia elektropowietrznego



K4000 (rys. 11)

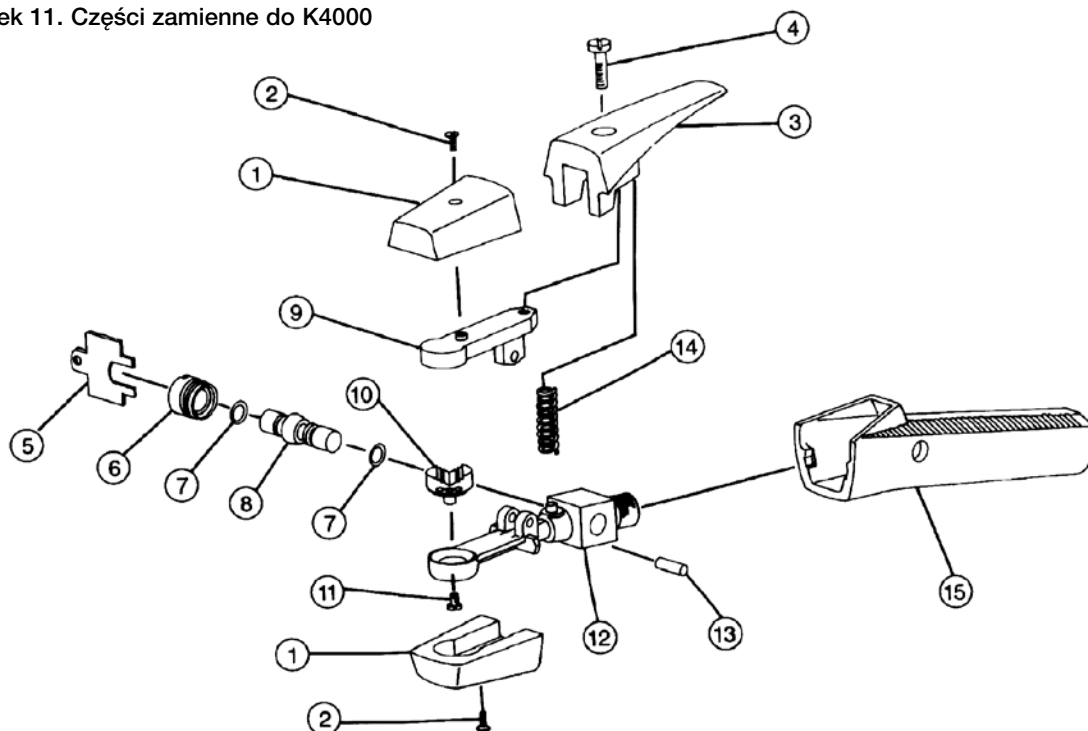
Uchwyt do żłobienia elektropowietrznego K4000 dostarczany jest z przewodem długości 2,14m (7'). Uchwyt współpracuje z elektrodami okrągłymi o wymiarach od 4mm (5/32") do 13mm (1/2") i prostokątnymi o wymiarach 10mm ((3/8") i 16mm ((5/6"). K4000 charakteryzuje się obciążalnością prądową 1000 A, a zużycie sprężonego powietrza wynosi od 5,6 do 7,0 kg/cm² (80 and 100 psi) oraz od 0,85 do 0,99 m³/min (30 and 35 cfm). Masa uchwyту z przewodem 2,4 kg (5.4lbs). Dostarczany bez połączeń.

Uchwyt z przewodem prądowo-powietrznym	0760 018 100	
Uchwyt K4000	0760 018 110	
Przewód do K4000	0760 018 119	
1 i 2	Obudowa izolacyjna	0760 018 101
3 i 4	Dźwignia	0760 018 103
5 do 8	Ośłona zaworu	0760 018 106
9	Górne ramię	0760 018 112
10 i 11	Dysza	0760 018 113
12	Korpus	0760 018 115
13	Sworzeń zawiasu	0760 018 116
14	Sprężyna	0760 018 117
15	Rękojeść	0760 018 118

Części zamienne do przewodu prądowo-powietrznego

Zestaw nakrętek typu „O” ring	0760 018 121
Zestaw zacisków	0760 018 125
Zestaw przewodów	0760 018 126
Ośłona przewodu	0760 018 130
Izolator	0768 018 131

Rysunek 11. Części zamienne do K4000



Uchwyty do żłobienia elektropowietrznego



Flair 600 i 1600

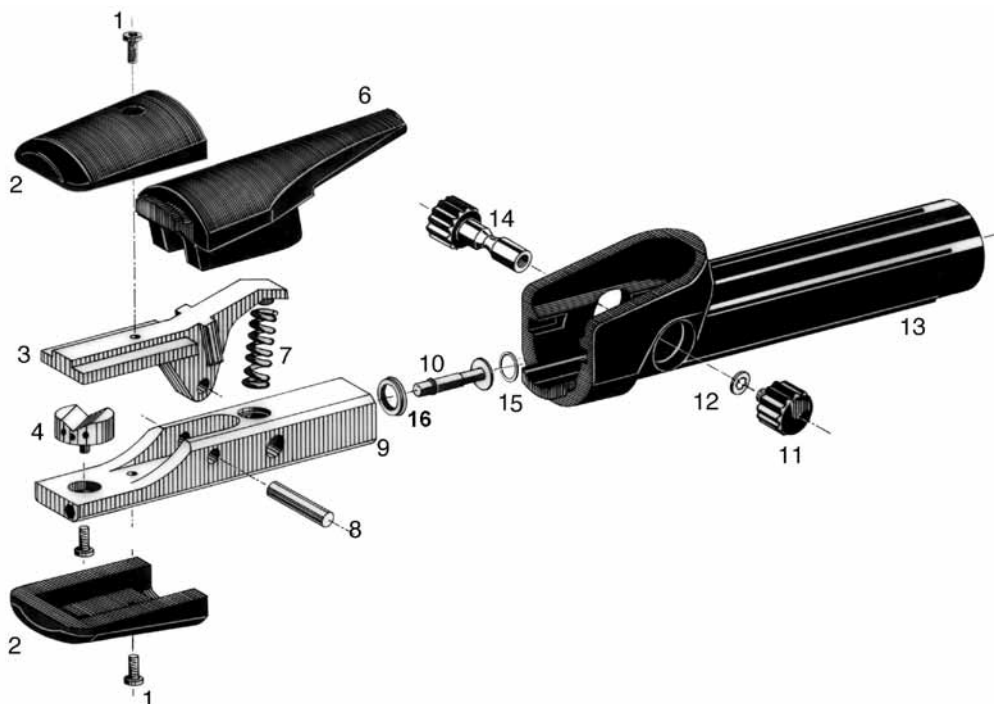
Flair 600 to uchwyt do żłobienia elektropowietrznego używany z elektrodami węglowymi o rozmiarach do 10mm ($\frac{3}{4}$ ") oraz elektrodami prostokątnymi o rozmiarze 4 x 15mm ($\frac{5}{32}$ x $\frac{9}{16}$ "). Uchwyt do żłobienia elektropowietrznego Flair 1600 współpracuje z elektrodami węglowymi o rozmiarach do 19mm ($\frac{3}{4}$ ") i prostokątnymi o rozmiarze 5 x 20mm ($\frac{3}{16}$ x $\frac{3}{4}$ ").

Flair 600, z przewodem prądowo-powietrznym	0468 253 880
Flair 600 kabel 10 m	0700 006 499
Uchwyt (bez przewodu)	0468 253 016
Przewód prądowo-powietrzny (bez uchwytu)	0468 253 015
Flair 1600, z przewodem prądowo-powietrznym	0468 253 881
Uchwyt (bez przewodu)	0468 253 036
Przewód prądowo-powietrzny (bez uchwytu)	0468 253 035

Części zamienne do 600 (Rys. 12)

1	Zestaw śrub	0468 253 001
2	Ostony izolacyjne	0468 253 002
3	Dźwignia z mosiądzu	0468 253 003
4	Dysza wtryskowa	0160 580 001
6	Izolacja dźwigni	0468 253 006
7	Sprężyna	0468 253 007
8	Sworzeń na zawias	0468 253 008
9	Korpus	0468 253 005
10	Zawór	0468 253 010
15 i 16	Gniazdo zaworu	0468 253 009
11,12,14	Przycisk + złącze	0468 253 014
13	Rękojeść	0468 253 013

Rysunek 12. Części zamienne do Flair 600

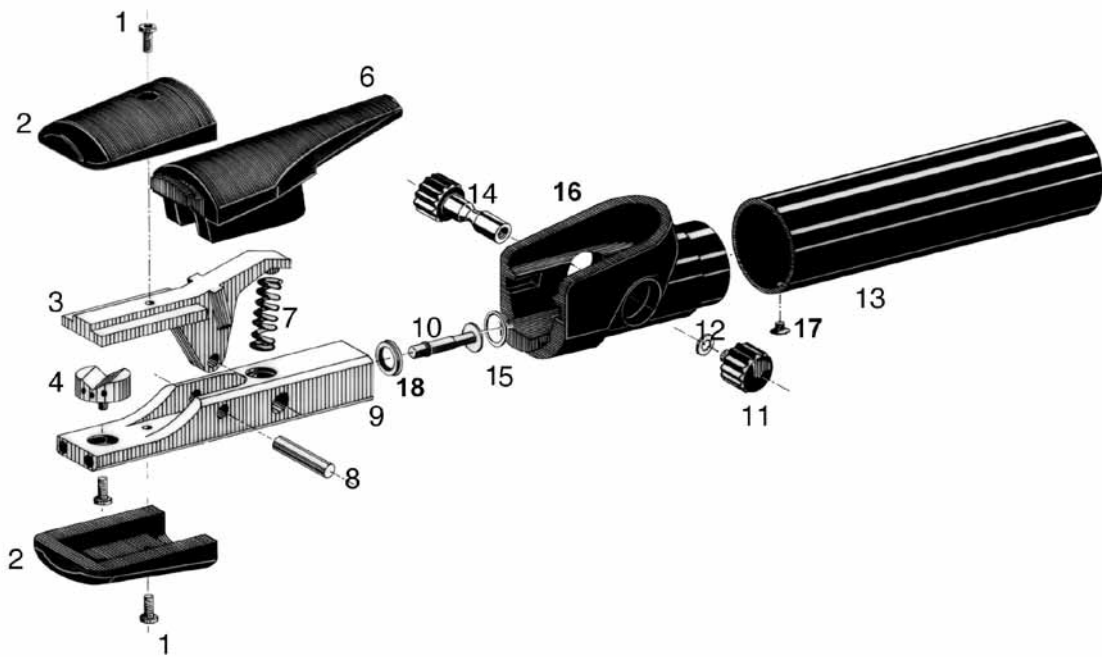


Uchwyty do żłobienia elektropowietrznego

Części zamienne do Flair 1600 (rys. 13)

1	Zestaw śrub	0468 253 001
2	Ośłona izolacyjna	0468 253 002
3	Dźwignia z mosiądzu	0468 253 023
4	Dysza wtryskowa	0468 253 024
6	Izolacja dźwigni	0468 253 006
7	Sprężyna	0468 253 027
8	Sworzeń zawiasu	0468 253 008
9	Korpus	0468 253 025
10	Zawór	0468 253 010
15 i 18	Gniazdo zaworu	0468 253 009
11,12,14	Przycisk + złącze	0468 253 014
13,16,17	Rękojeść	0468 253 033

Rysunek 13. Części zamienne do Flair 1600





OK Carbon™

Żłobienie elektropowietrzne przy zastosowaniu elektrod węglowych i sprężonego powietrza to najszybsza i najtańsza metoda cięcia i żłobienia materiału w przypadku napraw i prac podobnych. Elektroda węglowa służy do topienia metalu, wydmuchując jednocześnie stopiony materiał silnym strumieniem powietrza. Sprężone powietrze służy również do chłodzenia elektrody węglowej. Elektrody węglowe można używać do żłobienia elektropowietrzego niestopowej lub niskostopowej stali, stali nierdzewnej, żeliwa i innych metali. Pełny zestaw do żłobienia elektropowietrzego składa się z uchwytu do żłobienia, np. Flair 600 lub Flair 1600, alternatywnie K4000, oraz specjalnego przewodu prądowo-powietrznego. OK Carbon™ to wyspecjalizowana i szeroka oferta elektrod węglowych ESAB do żłobienia elektropowietrzego umożliwiającą użytkownikom wykonywanie prac w szerokim zakresie, m.in. w odlewniach, przemyśle stalowym, stoczniowym, konstrukcjach stalowych i warsztatach. Elektrody węglowe OK Carbon™ zapewniają maksymalną wydajność usuwania metalu w przeliczeniu na jednostkę długości lub czasu.

DC z zaokrąglonym końcem, 4 x 305mm PK 100	0700 007 002
DC z zaokrąglonym końcem, 5 x 305mm PK 100	0700 007 003
DC z zaokrąglonym końcem, 6,35 x 305mm PK 200	0700 007 004
DC z zaokrąglonym końcem, 8 x 305mm PK 200	0700 007 006
DC z zaokrąglonym końcem, 10 x 305mm PK 100	0700 007 007
DC z zaokrąglonym końcem, 6,35 x 5,10mm PK 200	0700 007 104
DC z zaokrąglonym końcem, 8 x 510mm PK 150	0700 007 106
DC z zaokrąglonym końcem, 10 x 510mm PK 50	0700 007 107
DC z zaokrąglonym końcem, 13 x 455mm PK 50	0700 007 108
DC z możliwością przedłużenia, 10 x 430mm PK 100	0700 007 410
DC z możliwością przedłużenia, 13 x 430mm PK 50	0700 007 411
DC z możliwością przedłużenia, 16 x 430mm PK 50	0700 007 412
DC z możliwością przedłużenia, 19 x 430mm PK 25	0700 007 413
AC z możliwością przedłużenia, 4 x 355mm PK 100	0700 007 414
AC z możliwością przedłużenia, 5 x 355mm PK 50	0700 007 415
AC z możliwością przedłużenia, 6,35 x 355mm PK 50	0700 007 416
AC z możliwością przedłużenia, 8 x 355mm PK 50	0700 007 417
AC z możliwością przedłużenia, 9,5 x 355mm PK 50	0700 007 418
DC płaska, 4 x 15 x 305mm PK 125	0114 800 112
DC płaska, 5 x 15 x 305mm PK 125	0700 007 502
DC płaska, 5 X 20 X 305mm PK 100	0700 007 503

Urządzenia do odciągania dymu



CarryVac 2

Carryvac 2 P150/P150 AST to dwa małe, lekkie i przenośne zestawy do odciągania dymów spawalniczych, które można ustawić w miejscu wykonywanych prac. Po podłączeniu do uchwyty lub dyszy wyciągu, CarryVac2 usuwa dym bezpośrednio w miejscu jego powstawania. Zanieczyszczone powietrze jest filtrowane i wchłaniane przez szczelnie zamknięty, opakowany filtr. Urządzenie posiada wskaźnik sygnalizujący konieczność wymiany filtra. Jest idealnym rozwiązaniem do prac warsztatowych, przy niskim i średnim obciążeniu. Pojemność filtra odpowiada ok. 200 kg pełnego drutu spawalniczego lub 12 szpulom o wadze 15kg. CarryVac 2 P150 AST posiada automatyczną funkcję włączania i wyłączania, co przedłuża okres użytkowania filtra i samego urządzenia. Prosimy zapoznać się także z ofertą urządzeń wyciągowych do uchwytyw Centrovac firmy ESAB.

CarryVac 2 P150 220-240V	0700 003 883
CarryVac 2 P150 AST 220-240V	0700 003 884
Silnik 220-240V	0468 455 021
Wąż 45mm, 1.6m	0154 352 015
Wąż 45mm, 3.5m	0154 352 008
Wąż 45mm, 5m	0154 352 006
Wąż 45mm, 15m	0154 352 002
Główny filtr CarryVac 2	0700 003 004
Główny filtr CarryVac (wcześniejszy model)	0468 455 001
Filtr wstępny	0468 455 002
Płytki drukowane z przewodami	0700 003 005
Szczotki węglowe	0700 003 010
Filtr gruboziarnisty kompletny	0468 455 014
Dysza ssąca TM-80, okrągła, 80mm	0700 100 080
Dysza ssąca TM-200, szerokość 200mm	0700 100 200
Dysza ssąca PM-300, szerokość 300mm	0700 100 300
Magnes do dyszy ssącej	0332 010 880



Miejsce na notatki



Miejsce na notatki

Światowy lider w technologii spawania oraz systemach cięcia



ESAB jest liderem w technologii spawania i cięcia. Ponad sto lat ciągłego rozwoju produktów i procesów pozwala nam sprostać wyzwaniom postępu technologicznego we wszystkich obszarach naszej działalności.

Jakość i standardy środowiskowe

Jakość i środowisko naturalne są dla nas najważniejsze. ESAB jest jedną z nielicznych międzynarodowych firm, które wprowadziły standard ISO 14001 w zakresie Systemów Zarządzania

Środowiskowego we wszystkich swoich zakładach produkcyjnych na świecie.

W ESAB jakość oznacza ciągły proces, który jest punktem wyjścia dla naszych procesów produkcyjnych i zakładów na świecie. Międzynarodowa produkcja, lokalne przedstawicielstwa oraz międzynarodowa sieć niezależnych dystrybutorów zapewniają dostęp do jakości ESAB i bezkonkurencyjnej wiedzy o materiałach i procesach wszystkim naszym klientom bez względu na to gdzie się znajdują.

ESAB Sales and Support Offices worldwide



* Includes manufacturing facilities of ESAB North America. A wholly owned subsidiary of Anderson Group Inc.

ESAB reserves the right to alter specifications without prior notice.



Globalne rozwiązania dla lokalnych klientów – wszędzie.

Dowiedz się więcej na www.esab.com



Part No: XA00155720
FMS/105062