



WSPÓLNIE **KSZTAŁTUJEMY**
PRZYSZŁOŚĆ SPAWANIA I CIĘCIA.
KATALOG PRODUKTÓW



WYDANIE NR 11

WE SHAPE IT

Jako wytwórcy i przyjaciele wytwórców tworzymy wspaniałe dzieła. Żadne z nich nie byłoby możliwe bez udziału nas wszystkich — spawaczy, dystrybutorów,

**DRAPACZE
CHMUR.
SAMOCHODY
TYPU MUSCLE
CAR. TURBINY
WIATROWE.
PLATFORMY
WIERTNICZE.**

inżynierów,
i naszych narzędzi
pracy. W świecie
spawania i
produkcji nasze
umiejętności
i codzienna
praca, którą

wykonujemy, znacznie się różnią, ale nasze zaangażowanie w tę pracę i w to, jak produkcja posuwa świat do przodu, jest stałą, która sprawia, że wszyscy stawiamy sobie coraz wyższe cele.

Wspólnie **kształtujemy przyszłość** spawania i cięcia.



THE FUTURE



BĄDŹ NA BIEŻĄCO Z NASZYMISZYMI NAJNOWSZYMI ROZWIĄZANIAMISZ

Podkreślamy wszystkie nasze nowe i najnowsze produkty w naszym **Magazynie nowych produktów**.

Dowiedz się więcej o rozwiązaniach ESAB zaprojektowanych z myślą o zapewnieniu elastyczności dla wielu różnych napięć, doskonałej wieloprocessowej kontroli łuku, niższych kosztach materiałów eksploatacyjnych, obsłudze przyjaznej dla użytkownika i nie tylko.

Odwiędź esab.com/launchmagazine, aby zasubskrybować już dziś.



ODWIĘDŹ NASZĄ STRONĘ INTERNETOWĄ, ABY UZYSKAĆ WIĘCEJ INFORMACJI NA TEMAT:

- AUTOMATYZACJI SPAWANIA
- AUTOMATYZACJI CIĘCIA
- MATERIAŁÓW EKSPLOATACYJNYCH DO UCHWYTÓW MIG/MAG
- MATERIAŁÓW SPAWALNICZYCH
- RĘCZNEGO CIĘCIA PLAZMOWEGO
- ŚOI

ZNAJDŹ DYSTRYBUTORA

Szukasz produktu lub jesteś gotowy/a do zakupu? Odwiędź esab.com, aby znaleźć dystrybutora ESAB w Twojej okolicy.

KATEGORIE PRODUKTÓW

URZĄDZENIA MIG/MAG I WIELOPROCESOWE	9
PODAJNIKI DRUTU	31
URZĄDZENIA MMA/TIG	45
UCHWYTY I AKCESORIA DO SPAWANIA ŁUKOWEGO	59
CIĘCIE PLAZMOWE	77

POZOSTAŃ W KONTAKCIE



esab.com



facebook.com/esabglobal



[@esabweldingcutting](https://instagram.com/esabweldingcutting)



twitter.com/esabglobal



linkedin.com/company/esab



youtube.com/esabweb

// SPRZĘT DO SPAWANIA ŁUKOWEGO





EMP 255iC

A
223

V
28.0

The ESAB logo is printed on the yellow side panel of the welding power source. It features the word "ESAB" in a bold, black, sans-serif font, enclosed within a stylized black parallelogram shape.

Icons for input types: a lightning bolt symbol, a symbol for a specific input type, and a symbol with the letter 'B'.

SPIS TREŚCI

Procesy spawania łukowego.....	6
--------------------------------	---

URZĄDZENIA MIG/MAG I WIELOPROCESOWE

Rebel™ EMP 205ic AC/DC i EMP 215ic.....	9
Rebel™ EMP 235ic i EMP 320ic.....	10
Akcesoria do serii Rebel™.....	11
Fabricator EM 401i oraz 501i.....	13
Warrior™ 400i oraz 500i CC/CV.....	15
Akcesoria do Warrior™ CC/CV.....	17
Warrior™ 750i CC/CV.....	18
Aristo® 500ix.....	19
Akcesoria Aristo® 500ix.....	20
Aristo® Mig 4004i Pulse.....	21
Aristo® Mig 5000i i U5000i.....	22
Aristo® Akcesoria do Mig 4004i Pulse i 5000i/U5000i.....	23
Origo™ MIG C170/C200/C250.....	25
Origo™ MAG C171.....	25
Origo™ MIG C280 PRO i C340 PRO.....	26
Caddy® Mig C160i, C200i.....	27

PODAJNIKI DRUTU

RobustFeed PRO.....	31
RobustFeed Pulse, U6 i U82.....	32
Warrior™ YardFeed 200w.....	33
Aristo® YardFeed 2000w.....	33
Warrior™ Feed 304w.....	34
Aristo® Feed 3004w U6.....	35
Panele sterowania podajnika drutu.....	36
Sterownik Aristo® U82.....	37
Aristo® SuperPulse™.....	38
Zestawy przewodów połączeniowych podajnika drutu.....	39
Akcesoria do podajników drutu.....	40
Części eksploatacyjne i zamienne do podajnika drutu.....	42

URZĄDZENIA MMA/TIG

Rogue ES 150i, 180i, 180i PRO, 200i PRO.....	45
Rogue ET 180i, 200i PRO.....	46
Renegade™ ES 300i i ET 300i/300iP.....	47
Akcesoria do Renegade™ ES 300i i ET 300i/300iP.....	48
Caddy® Arc 151i, 201i, 251i.....	49
Akcesoria do urządzeń Caddy.....	50
Panele sterowania do urządzeń Caddy.....	50
Caddy® Tig 1500i, 2000i.....	51
Caddy® Tig 2200i AC/DC.....	52
Aristo® Tig 4000iw.....	53
Origo™ Tig 3000i AC/DC.....	54
Origo™ 4300iw AC/DC.....	54
Panele sterownicze TIG.....	55
Heliarc™ 281i i 353i AC/DC.....	57
Akcesoria Heliarc™ 281i i 353i AC/DC.....	58

UCHWYTY MIG/MAG I TIG

Uchwyty MIG/MAG - MXL.....	59
Części eksploatacyjne MXL.....	59
Części zamienne MXL.....	61
Uchwyty MIG/MAG - PSF.....	62
Części eksploatacyjne PSF.....	61 & 62
Uchwyty MXH Push-Pull MIG/MAG.....	64
Uchwyty MIG/MAG z serii PSF z odciąganiem dymów.....	64
Uchwyty SR-B TIG.....	65
Części eksploatacyjne SR-B.....	66
TXH™ lista zamienników SR-B.....	69
Uchwyty TIG XCT-B.....	70

AKCESORIA DO SPAWANIA ŁUKOWEGO

Zdalne sterowanie.....	71
Zdalne sterowanie.....	71
Zestawy jezdne.....	73
Jednostki chłodzące i autotransformatory.....	75

CIĘCIE PLAZMOWE SPRZĘT

HandyPlasma 35i/45i.....	77
ESAB Cutmaster® 40.....	78
ESAB Cutmaster 60i.....	79
ESAB Cutmaster 80.....	81
ESAB Cutmaster 100.....	82
ESAB Cutmaster 120.....	83
1Torch SL60, SL60QD i SL100.....	84
PT – uchwyty plazmowe PT-37 / PT-38 / PT-39 / PT-26.....	85
Uwagi.....	88

Procesy spawania łukowego

Spawanie łukowe w osłonie gazowej (GMAW, MIG/MAG)



Ten najbardziej elastyczny proces łączenia metali obejmuje łuk utworzony między przedmiotem spawanym a elektrodą (drutem), który jest ciągle podawany przez podajnik drutu poprzez uchwyt spawalniczy.

Łuk stale topi elektrodę, by utworzyć jeziorko spawalnicze.

Odpowiedni gaz lub

mieszanina gazów chroni obszar spoiny przed zanieczyszczeniami atmosferycznymi.

Proces GMAW (MIG/MAG) ma zalety w postaci wysokiej wydajności stopiwa, szybkości spawania, doskonałej jakości spoiny, minimalnych odkształceń elementu obrabianego i zminimalizowanych odpadów produkcyjnych.

Zastosowania GMAW (MIG/MAG) obejmują kilka różnych odmian procesu. Dobór zależy w dużej mierze od grubości przedmiotu obrabianego i pozycji spawania:

Łuk zwarciovowy

Charakteryzuje się szybko krzepnącym jeziorkiem spawalniczym. Metal jest przenoszony z elektrody do jeziorka przez powtarzające się zwarcia. Stosowane są druty o małej średnicy, a proces przebiega przy niskich natężeniach prądu. Łuk zwarciovowy służy do spawania cienkich metali we wszystkich pozycjach oraz do spawania grubszych przedmiotów w pozycjach przymusowych.

Łuk natryskowy

Metal elektrody jest przenoszony do jeziorka spawalniczego w postaci małych kropelek. Wydajność stopiwa jest wysoka, a odpryski są niewielkie lub nie ma ich wcale. W przypadku drutu litego technikę tę stosuje się do spawania elementów o grubości powyżej 6mm oraz do spawania z góry na dół.

Pulsujący łuk natryskowy

Prąd spawania zmienia się szybko z wysokiej wartości na niską. Metal jest przenoszony do pracy tylko w okresie wysokiego natężenia prądu. Wysoki prąd szczytowy zapewnia doskonałą stabilność łuku. Okres niskiego prądu utrzymuje łuk i zmniejsza średnie natężenie prądu, umożliwiając spawanie cieńszych materiałów i spawanie we wszystkich pozycjach przy użyciu drutów elektrodowych o większych średnicach niż jest to możliwe w innych warunkach.

Druty rdzeniowe (FCAW, MCAW)

Drut wytwarzany jest z taśmy zawierającej rdzeń z topnika i metalu, który chroni i uszlachetnia jeziorko spawalnicze oraz kontroluje kształt ścięgu. Niektóre druty rdzeniowe mogą być używane bez zewnętrznego gazu osłonowego. Druty o mniejszej średnicy mogą być używane do spawania we wszystkich pozycjach. Dodatek materiałów topnikowych, stopowych i żużlotwórczych często umożliwia uzyskanie wysokiej wydajności stopiwa, wyższych prędkości spawania i lepszej zdolności do pracy we wszystkich pozycjach w porównaniu z drutami litymi. To sprawia, że drut rdzeniowy jest materiałem wybieranym w wielu zastosowaniach wymagających dużej produkcji.

Spawanie elektrodą otuloną (SMAW, MMA)



W tym pierwszym praktycznym procesie spawania łukowego łuk powstaje pomiędzy elektrodą, a przedmiotem obrabianym. Elektroda jest pokryta materiałami, które wytwarzają gaz i tworzą żużel, aby chronić jeziorko spawalnicze i krzepnący metal spoiny przed atmosferą.

Powłoka może również

dostarczać składniki stopowe i uszlachetniające, a żużel może pomóc w kształtowaniu ścięgu spoiny, zwłaszcza w spawaniu w pozycjach przymusowych.

Dostępne są elektrody do spawania większości stali węglowych, niskostopowych i nierdzewnych, niektórych metali nieżelaznych oraz szerokiego zakresu zastosowań regeneracyjnych i naprawczych.

Lekkie prace są często wykonywane przy zasilaniu prądem przemiennym z niskokosztowych transformatorów; prace produkcyjne zwykle wymagają zasilania prądem stałym z prostowników o dużej obciążalności.

Spawanie łukowe w osłonie gazowej elektrodą wolframową (GTAW, TIG).



Wprowadzony przez firmę ESAB proces GTAW wytwarza ciepło spawania z łuku między nietopliwą elektrodą wolframową a przedmiotem obrabianym. Gaz obojętny, zwykle argon, osłania łuk i przedmiot obrabiany.

Materiały spawalnicze, jeśli są używane, są dodawane osobno. Ponieważ w procesie wykorzystuje się całkowicie

obojętny gaz osłonowy, powstają spoiny najwyższej jakości i możliwe jest spawanie prawie każdego metalu.

Dodatkowe informacje techniczne

Przedstawiciele Serwisu Technicznego ESAB są dostępni, aby odpowiedzieć na Twoje pytania. Zalecamy również skorzystanie z serii podręczników opublikowanych przez ESAB, które zawierają doskonałe wskazówki dotyczące stosowania procesów spawania łukowego. Ponadto są tam zawarte odniesienia z innych źródeł, które mogą być bardzo pomocne w osiągnięciu najlepszych możliwych wyników.

Skontaktuj się z lokalnym przedstawicielem ESAB, aby dowiedzieć się więcej.

WYBIERZ IDEALNY **PRODUKT** **REBEL** PASUJĄCY DO TWOJEGO **ZASTOSOWANIA.**

Ten poradnik ułatwia dokonanie wyboru urządzenia, które będzie jak najlepiej spełniało konkretne wymagania. Zastanów się, odpowiedz na następujące pytania i odczytaj znajdujące się pod nimi wskazówki dotyczące poszczególnych urządzeń.

Jakie napięcie wejściowe dostępne jest w miejscu pracy?

Zasilanie jednofazowe sprawdza się dobrze w przypadku drutu 0,8–1,0 mm i krótkich spoin wykonywanych drutem rdzeniowym 1,2 mm. W przypadku spawania drutem 1,2 mm i wyższych cyklach pracy bardziej wskazany byłby system trójfazowy.

Gdzie urządzenie będzie najczęściej używane?

Do prac w terenie warto mieć urządzenie przystosowane do szpul 5 kg (200 mm). Dla warsztatów z większym zużyciem drutu lepiej wybrać urządzenie obsługujące szpule 18 kg (300 mm).

Jaki znamionowy prąd spawania jest wymagany?








Wybór urządzenia o większym znamionowym prądzie spawania umożliwi korzystanie z drutów o większej średnicy i z drutów rdzeniowych w środowisku produkcyjnym.

Spawasz cienkie blachy?

Warto zastanowić się nad kupnem produktu Rebel EMP 205ic AC/DC ze względu na jego dodatkowe możliwości spawania metodą TIG AC/DC. Częstotliwość AC do 400 Hz zapewnia lepsze skupienie łuku, a Pulse DC TIG lepszą kontrolę energii cieplnej nawet na cienkich materiałach.

	EMP 205ic AC/DC			EMP 215ic	
	Dla dodatkowych możliwości TIG			Dla maksymalnej wygody przenoszenia	
Napięcie wejściowe	Jednofazowe 110–230 V			Jednofazowe 110–230 V	
Znamionowy prąd spawania	MIG/MAG 205 A w cyklu pracy 25%	MMA 170 A w cyklu pracy 25%	AC/DC (TIG) 205 A w cyklu pracy 25%	205 A w cyklu pracy 25%	
Maksymalne natężenie prądu spawania	235 A			235 A	
Wielkość szpuli	200 mm			200 mm	
Masa	25,5 kg (przenośny)			18,6 kg (przenośny)	
Układ napędowy	2-rolkowy, prędkość podawania drutu 12,1 m/min			2-rolkowy, prędkość podawania drutu 12,1 m/min	
Rodzaj i średnice drutu	Stal niskostopowa	0,6-0,9 mm		Stal niskostopowa	0,6-0,9 mm
	Stal nierdzewna	0,8-0,9 mm		Stal nierdzewna	0,8-0,9 mm
	FCW – druty rdzeniowe	0,8-1,2 mm		FCW – druty rdzeniowe	0,8-1,2 mm
	Aluminium	0,9-1,2 mm		Aluminium	0,9-1,2 mm



EMP 235ic		EMP 320ic	
Dla warsztatów z zasilaniem jednofazowym		Do spawania produkcyjnego drutami litymi i rdzeniowymi	
Jednofazowe 110–230 V		Trójfazowe 360–440 V	
230 A w cyklu pracy 25%		320 A w cyklu pracy 40%	
250 A		350 A	
200-300 mm		200-300 mm	
28,6 kg		31,4 kg	
2-rolkowy, prędkość podawania drutu 17,8 m/min		4-rolkowy, prędkość podawania drutu 20,3 m/min	
Stal niskostopowa	0,6-1,0 mm	Stal niskostopowa	0,8-1,4 mm
Stal nierdzewna	0,8-1,0 mm	Stal nierdzewna	0,8-1,4 mm
FCW – druty rdzeniowe	0,8-1,2 mm	FCW – druty rdzeniowe	0,8-1,6 mm
Aluminium	0,9-1,2 mm	Aluminium	1,0-1,4 mm
			
  		 	

Rebel™ EMP 205ic AC/DC i EMP 215ic Przenośny, wieloprocessowy zestaw do spawania



esab.com/rebel

EMP 205ic AC/DC



EMP 215ic



- Naprawę do wszystkich procesów — znakomite walory użytkowe w przemysłowych zastosowaniach spawania MIG/MAG, drutami litymi i rdzeniowymi, MMA (w tym elektrodami 6010), DC TIG i AC TIG (EMP 205ic).
- EMP 205ic AC/DC zawiera zaawansowane funkcje AC TIG, takie jak zajarzenie wysoką częstotliwością, regulacja częstotliwości w zakresie do 400 Hz, rozszerzona regulacja balansu i przesunięcia oraz tryb dwuprądowy. Podczas spawania DC TIG dostępny jest także tryb impulsowy do 500 Hz
- sMIG — wyjątkowa funkcja sMIG („smart MIG”) nieustannie „uczy się” techniki pracy spawacza i dostosowuje do niej, aby zapewnić stabilność łuku i za każdym razem uzyskać spoiny o wysokiej jakości. Zwiększa ona także wydajność pracy doświadczonych spawaczy i skraca czas opanowania tajników urządzenia przez osoby nowe w branży.
- Wytrzymała obudowa z pięcioma uchwytami oraz jednolita stalowa konstrukcja umożliwia łatwe przenoszenie urządzenia
- Wielojęzyczny wyświetlacz TFT z 4 programowalnymi parametrami pamięci dla każdego procesu, płynna regulacja, kontrola indukcyjności, kontrola przed- i powpływu oraz ustawienie spawania punktowego
- Modele z serii Rebel są gotowe do spawania po wyjęciu z pudełka z akcesoriami klasy profesjonalnej

Dane do zamówienia

Rebel EMP 205ic AC/DC, Pakiet wieloprocessowy CE	0700300998
Rebel EMP 215ic Pakiet wieloprocessowy	0700300985

Pakiet Rebel AC/DC EMP 205ic zawiera: przewód sieciowy 3 m z wtyczką, uchwyt MIG MXL 201 3 m, uchwyt TIG SR-B 26 z akcesoriami (3 tuleje zaciskowe 1,6–3,2 mm, 3 korpusy tulei zaciskowej 1,6–3,2 mm, 1 długa osłona tylna, 3 dysze ceramiczne i 3 złote elektrody wolframowe 1,6–3,2 mm), przewód powrotny i zacisk 3 m, przewód gazowy z szybkozłączem 4,5 m, rolki napędowe do drutu 0,6, 0,8 i 1,0 mm, prowadniki do drutu 0,6, 0,8, 1,0 i 1,2 mm, grubościomierz.

Pakiet Rebel EMP 215ic zawiera: przewód sieciowy 3 m z wtyczką, uchwyt MXL 201 MIG 3 m, przewód spawalniczy z uchwytem elektrody 3 m, 5 kg OK Aristorod 12,50, drut 0,8 mm, przewód powrotny i zacisk 4,5 m, wąż gazowy z szybkozłączem 4,5 m, rolki napędowe, końcówki stykowe i prowadniki do drutu 0,6, 0,8 i 1,0 mm, grubościomierz.

Dane techniczne Rebel EMP 205ic AC/DC

Napięcie wejściowe	Pobór prądu	Zakres ustawień	Prędkość podawania drutu	Moc znamionowa	Zakres napięcia MIG/MAG
120/230 V AC 1-fazowe ± 10%, 50/60 Hz	30 A (29,6 A) w cyklu pracy 25%	5–235 A	2,0–12,1 m/min	4,98 kVA (generator > 7 kVA)	12 – 26 V
Znamionowy prąd spawania				Funkcje AC TIG	
MIG/MAG (GMAW) 205 A/24,3 V w cyklu pracy 25% 150 A/21,5 V w cyklu pracy 40% 125 A/20,3 V w cyklu pracy 60% 110 A/19,5 V w cyklu pracy 100%	TIG (GTAW) 205 A/18,2 V w cyklu pracy 25% 125 A/15,0 V w cyklu pracy 60% 110 A/14,4 V w cyklu pracy 100%	MMA (SMAW) 170 A/27,2 V w cyklu pracy 25% 125 A/25,0 V w cyklu pracy 60% 100 A/24,0 V w cyklu pracy 100%	Zakres balansu Zakres częstotliwości Zakres przesunięcia	60 – 90% 25–400 Hz Maks. przesunięcie A do min. przesunięcia A -10A	Puls DC 1–500 Hz
Napięcie stanu jałowego	Współczynnik mocy przy maks. natężeniu prądu	Wydajność przy maksymalnym natężeniu	Długość przewodu sieciowego	Klasa ochrony	Wymiary dł. x szer. x wys.
68 V	0,98	83%	1,8 m	IP23S	584 x 229 x 406 mm
					Masa
					25,5 kg

Specyfikacje Rebel EMP 215ic

Napięcie wejściowe	Zakres ustawień	Zakres napięcia zasilania	Prędkość podawania drutu	Moc znamionowa	Zakres napięcia MIG/MAG	Napięcie stanu jałowego
120/230 V AC 1-fazowe ± 10%, 50/60 Hz	5–150 A (120 V) 5–240 A (230 V)	90–270 V AC	2,0–12,1 m/min	4,5 kVA (120 V) 7 kVA (230 V)	12–26 V	68 V
Znamionowy prąd spawania					Średnica drutu	
MIG/MAG (GMAW) 130 A/20,5 V (120 V) w cyklu pracy 20% 205 A/24,3 V (230 V) w cyklu pracy 25%	TIG (GTAW) 130 A/15,2 V (120 V) w cyklu pracy 40% 180 A/17,2 V (230 V) w cyklu pracy 30%	MMA (SMAW) 90 A/23,6 V (120 V) w cyklu pracy 40% 180 A/27,2 V (230 V) w cyklu pracy 25%	Stal niskostopowa Nierdzewna FCW – druty rdzeniowe Aluminium	0,6 – 0,9 mm 0,8 – 0,9 mm 0,8 – 1,2 mm 0,9 – 1,2 mm		
Maksymalne natężenie prądu spawania	Maks. grubość płyty	Wtyczka zasilająca	Klasa ochrony	Wymiary dł. x szer. x wys.	Masa	
235 A	9,5 mm	230 V, wtyczka 16 A	IP23S	584 x 229 x 406 mm	18,2 kg	

Rebel™ EMP 235ic i EMP 320ic

Przemysłowa obudowa, wieloprosowe



esab.com/rebel

EMP 235ic



EMP 320ic



- Prawdziwa wieloprosowość – doskonała wydajność w spawaniu MIG/MAG, TIG i MMA
- Urządzenie waży 28,6 kg i 31,4 kg i można je podnieść ręcznie lub przewozić na wózku w dowolne miejsce
- Możliwość pracy przy wysokim cyklu roboczym w połączeniu z 4-rolkowym układem podawania drutu o mocnej konstrukcji zapewnia zarówno dużą prędkość, jak i moment obrotowy, dzięki czemu jest to doskonałe narzędzie do wykonywania nawet najtrudniejszych prac
- Możliwość regulacji przed- i powypływu gazu oraz rampy narastania/opadania prądu spawania w metodzie MIG/MAG, pełne wykorzystanie potencjału MMA z elektrodami o średnicy do 5 mm oraz zapewnia rewelacyjną wydajność spawania metodą TIG za pomocą funkcji Lift TIG
- Równocześnie można podłączyć dwa wloty gazu, jeden do MIG/MAG i jeden do TIG. Wbudowany zawór elektromagnetyczny gazu TIG z przodu urządzenia zastępuje zawór ręczny na uchwycie TIG

WIELOPROSOWE
urządzenia

Dane do zamówienia

Rebel EMP 235ic Pakiet wieloprosowy	0700300989
Rebel EMP 320ic Pakiet wieloprosowy , bez uchwytu	0700300991

Pakiet Rebel EMP 235ic zawiera: przewód sieciowy 3 m z wtyczką, uchwyt MXL 271 MIG 3 m, przewód spawalniczy 3 m z uchwytem elektrodowym, przewód powrotny i zacisk 4,5 m, przewód gazowy z szybkozłączem 4,5 m, rolki napędowe, końcówki prądowe i prowadniki do drutu 0,6, 0,8 i 1,0 mm, grubościomierz.

Pakiet Rebel EMP 320ic zawiera: przewód sieciowy z wtyczką, 4,5-metrowy przewód powrotny z zaciskiem, 4,5-metrowy wąż gazowy z szybkozłączem, rolki napędowe dla drutu 0,8, 1,0 i 1,2 mm, prowadniki do drutu 0,8, 1,0 i 1,2 mm, grubościomierz.

Specyfikacje Rebel EMP 235ic

Napięcie wejściowe	Zakres ustawień	Prędkość podawania drutu	Moc znamionowa	Zakres napięcia MIG/MAG	Napięcie stanu jałowego	
120/230 V AC 1-fazowe ± 10%, 50/60 Hz	5–150 A (120 V) 5–250 A (230 V)	2,0–17,8 m/min	4,5 kVA (120 V) 7 kVA (230 V)	14,8–26 V	68 V	
Znamionowy prąd spawania				Średnica drutu		
MIG/MAG (GMAW) 100 A/19 V (120 V) w cyklu pracy 40% 195 A/24 V (230 V) w cyklu pracy 40%	TIG (GTAW) 130 A/15,2 V (120 V) w cyklu pracy 40% 240 A/19,6 V (230 V) w cyklu pracy 40%	MMA (SMAW) 85 A/23,4 V (120 V) w cyklu pracy 40% 210 A/28,4 V (230 V) w cyklu pracy 25%	Stal niskostopowa Stal nierdzewna Aluminium			
0,6–1,0 mm 0,8–1,0 mm 0,8–1,2 mm 0,9–1,2 mm						
Maksymalne natężenie prądu spawania	Maks. grubość płyty	Wtyczka zasilająca	Długość przewodu sieciowego	Klasa ochrony	Wymiary dł. x szer. x wys.	Masa
250 A	12,7 mm	230 V, wtyczka 16 A	3 m	IP23S	673 x 292 x 495 mm	28,6 kg

Specyfikacje Rebel EMP 320ic

Napięcie wejściowe	Zakres ustawień	Prędkość podawania drutu	Zakres napięcia zasilania	Zakres napięcia MIG/MAG	Napięcie stanu jałowego	
400 V AC 3-fazowe ± 10%, 50/60 Hz	5–350 A (EMP 320ic)	2,0–20,3 m/min	360–440 V AC	14,8–34 V	68 V	
Znamionowy prąd spawania			Średnica drutu			
MIG/MAG (GMAW)	TIG (GTAW)	MMA (SMAW)	Stal niskostopowa/ nierdzewna FCW – druty rdzeniowe Aluminium			
320 A/23 V w cyklu pracy 40% 265 A/27 V w cyklu pracy 60% 200 A/24 V w cyklu pracy 100%	320 A/23 V w cyklu pracy 40% 265 A/21 V w cyklu pracy 60% 200 A/19 V w cyklu pracy 100%	300 A/32 V w cyklu pracy 40% 255 A/30 V w cyklu pracy 60% 180 A/27 V w cyklu pracy 100%	EMP 320ic			
0,8–1,4 mm 0,8–1,6 mm 1,0–1,4 mm						
Maksymalne natężenie prądu spawania	Maks. grubość płyty	Wtyczka zasilająca	Długość przewodu sieciowego	Klasa ochrony	Wymiary dł. x szer. x wys.	Masa
350 A (EMP 320ic)	12,7 mm	Wtyczka CEE 16 A	3 m	IP23S	673 x 292 x 495 mm	31,4 kg

Akcesoria do serii Rebel™

Opcje i akcesoria		EMP 205ic AC/DC EMP 215ic	EMP 235ic	EMP 320ic
0700300869	Uchwyt TIG ET17v, 4 m (przyłącze 8-pinowe)	■ (EMP 215ic)		
0700025580	Uchwyt SR-B 26 TIG, gaz, OKC50, 4 m	■ (EMP 205ic AC/DC)	■	■
0700025581	Uchwyt SR-B 26 TIG, gaz, OKC50, 8 m	■ (EMP 205ic AC/DC)	■	■
0700025589	Uchwyt SR-B 26FX-R TIG, gaz, OKC50, elastyczna głowica, zdalny, 4 m	■ (EMP 205ic AC/DC)	■	■
0700025590	Uchwyt SR-B 26FX-R TIG, gaz, OKC50, elastyczna głowica, zdalny, 8 m	■ (EMP 205ic AC/DC)	■	■
W4014450	Nożna regulacja TIG, w tym przewód 4,5 m	■	■	■
0700025030	PSF 315 3 m (dla FCW 1,2 mm)			■
0700025220	MXL 201 3 m	■		
0700025230	MXL 271 3 m (dla FCW 1,2 mm)	■	■	
0700300872	Wózek 2-kołowy	■	■	■
0349313500	Wózek 4-kołowy	■	■	■
0700006900	Uchwyt elektrody, Handy 200 A z 25 mm ² , 3 m, OKC50	■	■	■
Do spawania aluminium za pomocą MXL 271				
0367556004	Rolka napędowa z rowkiem na U dla drutu aluminiowego o średnicy 0,8 i 1,2 mm	■	■	
0464598880	Zestaw przewodników wylotowych dla drutów aluminiowych	■	■	
0700200091	Prowadnik z PTFE, dla drutu aluminiowego o średnicy 0,8–1,2 mm	■	■	
Do spawania aluminium za pomocą PSF 315				
0366550884	Prowadnik z PTFE, 3 m dla drutu o średnicy 1,0 mm			■
0366550886	Prowadnik z PTFE, 3 m dla drutu o średnicy 1,2 mm			■
0369557006	Rolka podająca z rowkami w kształcie U do drutu 1,0/1,2 mm			■
0464660880	Wylotowy prowadnik z PTFE dla drutu 1,0 i 1,2 mm			■
0558102643	Środkowy prowadnik			■



Funkcje serii Rebel™

	EMP 205ic AC/DC EMP 215ic	EMP 235ic	EMP 320ic
Funkcja MIG/MAG	■	■	■
Funkcja MMA	■	■	■
Funkcja LiftTIG	■	■	■
sMIG	■	■	■
Wielojęzyczny wyświetlacz TFT	■	■	■
Jednofazowe (1 f)	■	■	
Trójfazowe (3 f)			■
Pojemność szpuli o średnicy 200 mm	■	■	■
Pojemność szpuli o średnicy 300 mm		■	■
2-rolkowy mechanizm podajnika drutu	■	■	
4-rolkowy mechanizm podajnika drutu			■
Zapamiętywanie ustawień spawania	■	■	■
Regulacja indukcyjności	■	■	■
Funkcja 2t i 4t	■	■	■
Płynna regulacja napięcia	■	■	■
SCT (technologia upalania kropli)	■	■	■
Regulacja czasu wolnego wylotu elektrody	■	■	■
Przed- i powypływ gazu (TIG i MIG/MAG)	■	■	■
Spawanie punktowe (MIG/MAG)	■	■	■
Regulacja powypływu gazu			■
Funkcja prędkości dojazdowej			■
Obniżona prędkość dojazdowa			■
Regulacja funkcji Hot start i Arc Force (MMA)	■	■	■
Regulacja narastania/opadania prądu (TIG)	■	■	■
Dwa zawory wlotowe gazu		■	■
Zawór wylotowy gazu TIG	■ (EMP 205ic AC/DC)	■	■

Fabricator EM 401i oraz 501i

Solidny i niezawodny inwerty



esab.com/fabricator

- Solidny i niezawodny system spawalniczy do wymagających zastosowań, 400 A lub 500 A przy 60% cyklu pracy
- Dostępny w trzech wariantach: jeden 500 A ze zintegrowaną chłodnicą oraz dwa 400 A ze zintegrowaną chłodnicą i bez niej
- Oszczędności energii dzięki wysokiemu współczynnikowi mocy, wysokiej sprawności i niskiej mocy w stanie spoczynku
- Niższy koszt eksploatacji. Oferuje wszystkie dodatkowe korzyści technologii inwertyorowej w podobnej cenie, co konwencjonalne urządzenia transformatorowe
- Urządzenie ma zintegrowane szerokie, duże kółka i półkę na butlę z gazem, co ułatwia jego przemieszczanie po warsztacie. Po obu stronach znajdują się również wsporniki przewodu
- Szeroka tolerancja napięcia zapewniająca stabilny znamionowy prąd spawania i zmienną kontrolę indukcyjności dla lepszej stabilizacji łuku
- IP23 – możliwość używania w dowolnych warunkach, zarówno w terenie, jak i w warsztacie



Fabricator EM 501i ze zintegrowaną chłodnicą

WIELOPROCESOWE urządzenia

Dane techniczne		Fabricator EM 401i	Fabricator EM 501i
Napięcie wejściowe		380-415 V 3 fazy, ± 10% 50/60 Hz	380-415 V 3 fazy, ± 10% 50/60 Hz
Znamionowy prąd spawania MIG/MAG (GMAW), MMA (SMAW)		400 A w cyklu pracy 60% 310 A w cyklu pracy 100%	500 A w cyklu pracy 60% 390 A w cyklu pracy 100%
Zakres ustawień DC	GMAW FCAW SMAW	30-400 A, 15,5-34 V 30-400 A, 21,2-36 V	30-500 A, 15,5-39 V 30-500 A, 21,2-40 V
Tryb oszczędzania energii		< 35 W	< 35 W
Przewód zasilający		4 x 6 mm ²	4 x 6 mm ²
Współczynnik mocy przy prądzie maksymalnym MIG/MAG		0.91	0.91
Sprawność przy maksymalnym natężeniu prądu MIG/MAG		86%	87%
Temperatura pracy		Od -10 do +40°C	Od -10 do +40°C
Stopień ochrony		IP 23	IP 23
Klasa zastosowania		S	S
Znak certyfikacji		CE, EAC	CE, EAC
Wymiary, dł. x szer. x wys. z urządzeniem chłodzącym		1035 x 500 x 1015 mm	1035 x 500 x 1015 mm
Masa		102 kg	-
Masa z urządzeniem chłodzącym (z chłodziwem)		107,5 (111,5) kg	111,5 (115,5) kg

Dane techniczne	Jednostka chłodząca COOL 2F
Moc chłodzenia	1 kW w temp. otoczenia 25°C
Ilość i maks. przepływ chłodziwa	4,5 l i 1,8 l/min

Dane techniczne	Fabricator Feed 304	Fabricator Feed 304w
Napęd i prędkość podawania drutu	Napęd 4-rolkowy; 1,5–25 m/min	Napęd 4-rolkowy; 1,5–25 m/min
Pojemność/średnica szpuli z drutem	18 kg/300 mm	18 kg/300 mm
Średnica drutu	0,8–1,6 mm	0,8–1,6 mm
Wymiary, dł. x szer. x wys.	675 x 265 x 418 mm	675 x 265 x 418 mm
Chłodzenie cieczą	–	Tak
Masa	13,9 kg	14,2 kg

Fabricator EM 401i oraz 501i

Dane do zamówienia

Fabricator EM 501i ze zintegrowaną chłodnicą	0446400882	Fabricator EM 401i	0446400884
Fabricator EM 401i ze zintegrowaną chłodnicą	0446400883		

Dostawa zawiera, przewód sieciowy 5 m, przewód powrotny 5 m z zaciskami, półkę na butlę z gazem, trzpień dla podajnika drutu oraz instrukcję obsługi.

Opcje i akcesoria

Fabricator Feed 304	0446401881	Wspornik odciążający do zestawu przewodów łączących	0459234880
Fabricator Feed 304w	0446401882	Szybkozłącze Marathon Pac™	F102440880
Zestaw kółek, przednie kółka skrętne	0458707880	Wysięgnik do uchwytu spawalniczego	0458705880
Zestaw kółek, wszystkie kółka skrętne	0458707881	Płyn chłodzący 10 l (3 galony)	0465720002
Odciążenie uchwytu spawalniczego	0457341881		

Uchwyt MIG	3 m	4 m	5 m
MXL 341 ze złączem euro	0700025240	0700025241	0700025242
MXL 411W ze złączem euro	0700025250	0700025251	0700025252
MXL 511W ze złączem euro	0700025260	0700025261	0700025262

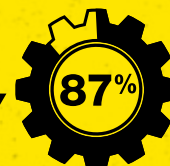


Fabricator EM 501i ze zintegrowaną jednostką chłodzącą i wysięgnikiem

Urządzenie spełnia nowe europejskie przepisy dotyczące przyjaznego dla środowiska sprzętu spawalniczego, co w praktyce oznacza oszczędności na kosztach energii związane ze sprawnością energetyczną źródła prądu na poziomie powyżej 85% oraz poborem mocy w stanie bezczynności poniżej 50 W.



POWER EFFICIENCY



Warrior™ 400i oraz 500i CC/CV

Wydajne, wieloprocusowe urządzenia spawalnicze



esab.com/robust



Warrior 500i pokazany z RobustFeed PRO, jednostką chłodzącą i wózkiem

- Warrior™ to niezawodny sprzęt do spawania wieloprocusowego prądem o wartości do 500 A, zaprojektowany z myślą o uzyskaniu wysokiej produktywności w zastosowaniach przemysłowych
- Trwała i wytrzymała konstrukcja – możliwość użytkowania w trudnych warunkach w pomieszczeniach i na zewnątrz. W połączeniu z podajnikiem RobustFeed PRO Warrior ze swoją wytrzymałą i odporną na działanie czynników atmosferycznych zamkniętą konstrukcją to idealne rozwiązanie w sytuacji, gdy kluczowe znaczenie mają takie cechy jak przenośność i trwałość.
- Łatwy w użyciu – przejrzysty i intuicyjny interfejs użytkownika umożliwiający szybkie rozpoczęcie pracy z pokrętkami przystosowanymi do obsługi w rękawiczkach umożliwiającymi szybką i łatwą regulację
- Cykl o dużym obciążeniu – dla długich przebiegów w różnych zastosowaniach
- Nagrodzona w 2021 r. nagrodą Red Dot konstrukcja RobustFeed zapewnia również dodatkowe korzyści, w tym najlepszą w swojej klasie obudowę chroniącą przed wilgocią i kurzem, aby zapewnić bezpieczeństwo szpuli, zintegrowany podgrzewacz i przepływomierz oraz dobrze zaprojektowaną ergonomię
- System podawania drutu PreciDrive zapewnia precyzyjne podawanie drutu, aby utrzymać stałą jakość spawania. Potężny system napędowy umożliwia ten sam poziom kontroli nawet w przypadku drutów o dużej średnicy do napawiania lub innych wymagających zastosowań

WIELOPROCUSOWE urządzenia

Dane techniczne		Warrior 400i	Warrior 500i
Napięcie wejściowe		380-415 V 3 fazy, ± 10% 50/60 Hz	380-415 V 3 fazy, ± 10% 50/60 Hz
Znamionowy prąd spawania MIG/MAG (GMAW)		400 A/34 V w cyklu pracy 60% 300 A/30 V w cyklu pracy 100%	500 A/39 V w cyklu pracy 60% 400 A/34 V w cyklu pracy 100%
Znamionowy prąd spawania TIG (GTAW)		400 A/26 V w cyklu pracy 60% 300 A/22 V w cyklu pracy 100%	500 A/30 V w cyklu pracy 60% 400 A/26 V w cyklu pracy 100%
Znamionowy prąd spawania MMA (SMAW)		400 A/36 V w cyklu pracy 60% 300 A/32 V w cyklu pracy 100%	500 A/40 V w cyklu pracy 60% 400 A/36 V w cyklu pracy 100%
Bezpiecznik zwłocznny		25 A	32 A
Zakres ustawień DC	GMAW FCAW SMAW GTAW	16-400 A 5-400 A	16-500 A 5-500 A
Napięcie stanu jałowego		56 V (bez aktywowanego VRD) 28 V (z aktywowanym VRD)	56 V szczyt (bez aktywowanego VRD) 28 V szczyt (z aktywowanym VRD)
Tryb oszczędzania energii		30 W	30 W
Współczynnik mocy przy prądzie maksymalnym MIG/MAG		0.91	0.91
Sprawność przy maksymalnym natężeniu prądu MIG/MAG		90%	90%
Napięcie sterowania		42 V, 50/60 Hz	42 V, 50/60 Hz
Temperatura pracy		Od -10 do +40°C	Od -10 do +40°C
Stopień ochrony		IP 23	IP 23
Klasa zastosowania		S	S
Wymiary, dł. x szer. x wys.		712 x 325 x 470 mm	712 x 325 x 470 mm
Wymiary, dł. x szer. x wys. z urządzeniem chłodzącym		712 x 325 x 700 mm	712 x 325 x 700 mm
Masa		59 kg	59 kg
Masa (z jednostką chłodzącą)		74 kg	74 kg


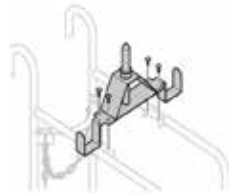

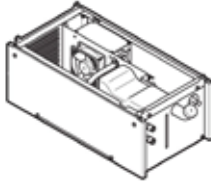
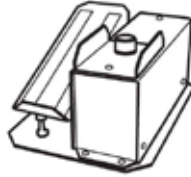

Zalecane parametry do żłobienia elektropowietrznego			
Elektroda	Minimalne napięcie	Maksymalne napięcie	Przedłużka elektrody
6,0 mm	36 V	49 V	50-76 mm
8,0 mm	39 V	52 V	
9,5 mm	43 V	52 V	
13 mm	48 V (500i równolegle)	54 V (500i równolegle)	

Warrior™ 400i oraz 500i CC/CV

Dane do zamówienia

Warrior 400i CC/CV	0465350884	Warrior 500i CC/CV	0465350883
--------------------	------------	--------------------	------------

Dostawa zawiera, przewód zasilający o długości 5 m i przewód powrotny od długości 5 m wraz z zaciskiem.

 <p>Zestaw ze zdalnym gniazdem sterowania*</p> <p>Numer części: 0465424880 Do źródła prądu</p>	 <p>Zestaw przedłużający trzpień prowadzący</p> <p>Numer części: 0465508880 Zestaw przedłużający jest wymagany w przypadku stosowania zestawu kołowego podajnika drutu w połączeniu z wózkiem.</p>	 <p>Zestaw kołowy</p> <p>Numer części: 0465416880</p>	 <p>Jednostka chłodząca COOL 2</p> <p>Numer części: 0465427880</p>	 <p>Nożna regulacja FS002</p> <p>Numer części: 0349030886 Wymagany zestaw ze zdalnym gniazdem sterowniczym*</p>
				
<p>Wózek</p> <p>Numer części: 0349313450 RobustFeed, Warrior Feed</p>				

Przewodnik doboru RobustFeed

Podajnik drutu	Dane do zamówienia	Chłodzenie cieczą	Przepływomierz gazu i podgrzewacz	Gniazdo MMA	Uchwyt push-pull	Zmechanizowane (MIG/MAG)	ELP	Zdalne gniazdo	Opcja zasilania
RobustFeed PRO	0445800881	x						Opcjonalnie do źródła prądu	Warrior 400i CC/CV Warrior 500i CC/CV
	0445800883	x	x					Standard dla źródła prądu	

Akcesoria do Warrior™ CC/CV

WIELOPROCESOWE urządzenia

Opcje i akcesoria		Warrior 400i, 500i	Warrior 750i
RobustFeed PRO, wersja "W"	0445800881	■	■
RobustFeed PRO wersja "W" do prac morskich (w zestawie z przepływomierzem gazu i grzałką)	0445800883	■	■
Warrior Feed 304w	0465250881	■	■
Jednostka chłodząca COOL 2	0465427880	■	
COOL 2 jednostka chłodząca	0465427881		■
Płyn chłodzący 10 l.	0465720002	■	■
Wózek 4-kołowy (RobustFeedWarrior Feed/Aristo Feed)	0349313450	■	
Wózek czterokołowy HD, wersja Air	0446398880		■
Wózek czterokołowy HD, wersja water	0446270880		■
Zestaw przedłużający trzpień prowadzący ¹⁾	0465508880	■	
Zestaw stabilizatora do wysięgnika	0465509880	■	
Wysięgnik do uchwytu spawalniczego ²⁾	0458705880	■	
Zestaw kołowy do źródła prądu	0465416880	■	
Szybkozłącze Marathon Pac	F102440880	■	
Zdalne sterowanie AT1 (MMA/TIG: prąd)	0459491896	■	■
Zdalne sterowanie AT1 CoarseFine (MMA/TIG: prąd, dostrajanie prądu)	0459491897	■	■
Zdalny sterowanie M1 (MIG: V, WFS)	0459491895	■	
Zestaw „zdalnego gniazda” do źródła prądu, 12p	0465424880	■	
Zestaw „zdalnego gniazda” do podajnika, 23p ³⁾	0465451880	■	
Zestaw przystawki zdalnej regulacji Miggytrac/Railtrac ³⁾	0465451881	■	
Przewód do zdalnego sterowania M1-5 m	0459553880	■	
Przewód do zdalnego sterowania M1-10 m	0459553881	■	
Przewód do zdalnego sterowania M1-25 m	0459553883	■	
Przewód do zdalnego sterowania AN 8–12-polowy, 5 m AT1/AT1 CF	0459552880	■	■
Przewód do zdalnego sterowania AN 8–12-polowy, 10 m AT1/AT1 CF	0459552881	■	■
Przewód do zdalnego sterowania AN 8–12-polowy, 15 m AT1/AT1 CF	0459552882	■	■
Przewód do zdalnego sterowania AN 8–12-polowy, 25 m AT1/AT1 CF	0459552883	■	■
Nożna regulacja FS002	0349090886	■	■
Arcair® uchwyt i przewód K4000 CAB, do dużych obciążeń, (1000 A, 25 CFM)	61082008	■	■
Przewód adaptera z OKC na LUG (do podłączenia zestawów przewodów połączeniowych do Warrior 750i)	0446507880		■
Uchwyty MIG/MAG	3 m	4 m	5 m
PSF 415, ze złączem euro	0700025040	0700025041	0700025042
PSF 515, ze złączem euro	0700025050	0700025051	0700025052
PSF 420W, ze złączem euro	0700025060	0700025061	0700025062
PSF 520W, ze złączem euro ⁴⁾	0700025070	0700025071	0700025072
Uchwyty TIG			
Zobacz osobną stronę na temat gamy uchwytów SR-B TIG.			

¹⁾ Zestaw przedłużający jest wymagany w przypadku stosowania zestawu kołowego podajnika drutu w połączeniu z wózkiem.

²⁾ Niekompatybilny z RobustFeed. Wysięgnik wymaga wózka 0349313450 i zestawu stabilizatora 0465509880.

³⁾ Niekompatybilny z RobustFeed. Wymagany przewód 0457360887

⁴⁾ Z dwuobiegowym układem chłodzenia zapewniającym lepsze rozpraszanie ciepła, sprawniejsze podawanie drutu i mniej przestojów koniecznych w celu wymiany części eksploatacyjnych.

Warrior™ 750i CC/CV

Wieloprocessowe urządzenia spawalnicze



esab.com/robust



Warrior 750i pokazany z RobustFeed PRO

- Warrior™ to niezawodny sprzęt do spawania wieloprocessowego prądem o wartości do 850 A, zaprojektowany z myślą o uzyskaniu wysokiej produktywności w zastosowaniach przemysłowych
- Prawdziwie wieloprocessowe rozwiązanie – umożliwia doskonale wydajne żłobienie elektrodami o średnicy 16 mm.
- Technologia inwerterowa – system Warrior zapewnia wyjątkową jakość łuku i oszczędność energii – zalety, których oczekujesz od inwertera – w połączeniu z większą wydajnością energetyczną i ergooszczędnością.
- Cykl o dużym obciążeniu – dla długich przebiegów w różnych zastosowaniach
- Trwała i wytrzymała konstrukcja – możliwość użytkowania w trudnych warunkach w pomieszczeniach i na zewnątrz. W połączeniu z podajnikiem RobustFeed PRO Warrior ze swoją wytrzymałą i odporną na działanie czynników atmosferycznych zamkniętą konstrukcją to idealne rozwiązanie w sytuacji, gdy kluczowe znaczenie mają takie cechy jak przenośność i trwałość.
- Łatwy w użyciu – przejrzysty i intuicyjny interfejs użytkownika umożliwiający szybkie rozpoczęcie pracy z pokrętlami przystosowanymi do obsługi w rękawiczkach umożliwiającymi szybką i łatwą regulację
- Szeroki zakres tolerancji napięcia z myślą o zgodności z wymogami regionalnymi.

WIELOPROCESSOWE urządzenia


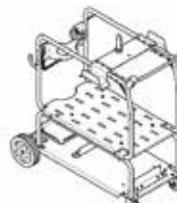


Dane techniczne

Napięcie wejściowe	Zakres ustawień	Moc znamionowa	Bezpiecznik zwłoczny	Wydajność przy maksymalnym natężeniu w metodzie MIG/MAG	Współczynnik mocy przy maks. natężeniu prądu w metodzie MIG/MAG	
380-415 V 3 fazy, ± 10% 50/60 Hz	MIG/MAG (GMAW/FCAW) MMA (SMAW) TIG (GTAW)	15 – 820 A, 8 – 44 V 15 - 820 A 8 - 820 A	25,2 kVA	70 A	91%	0.91
Znamionowy prąd spawania				Napięcie stanu jałowego	Tryb oszczędzania energii	
Żłobienie elektrodami węglowymi (CAG)	MIG/MAG (GMAW)	TIG (GTAW)	MMA (SMAW)	94 VDC	32 W	
850 A / 44 V w cyklu pracy 35% 820 A / 44 V w cyklu pracy 60% 750 A / 44 V w cyklu pracy 100%	- 820 A / 44 V w cyklu pracy 60% 750 A / 44 V w cyklu pracy 100%	- 820 A / 34 V w cyklu pracy 60% 750 A / 34 V w cyklu pracy 100%	- 820 A / 44 V w cyklu pracy 60% 750 A / 44 V w cyklu pracy 100%			
Przewód zasilający	Klasa ochrony	Temperatura pracy	Wymiary dł. x szer. x wys.	Masa		
4 x 16 mm ²	IP23	Od -10 do +40°C	850 x 415 x 637 mm	97 kg		

Dane do zamówienia

Warrior 750i CC/CV	044555880
--------------------	-----------

Dostawa zawiera zasilanie, przewód zasilający o długości 5 m i przewód powrotny od długości 5 m wraz z zaciskiem.

 <p>Wózek, wersja Air Numer części: 0446398880</p>	 <p>Wózek, wersja water Numer części: 0446270880</p>	 <p>COOL 2 samodzielny, jednostka chłodząca Numer części: 0465427881</p>	 <p>Przewód z adapterem OKC Numer części: 0446507880 Zamów razem z kablami 70 mm² i 95 mm² kable do podłączenia typu LUG do OKC.</p>
--	--	---	--

Aristo® 500ix

Wieloprocessowe, pulsacyjne źródło prądu spawania do ciężkich zastosowań



esab.com/robust

Aristo 500ix pokazany z RobustFeed U6, jednostką chłodzącą i wózkiem



- Aristo 500ix to przenośne impulsowe źródło prądu do ciężkich zastosowań przemysłowych zamknięte w wytrzymałej i niezawodnej mechanicznie konstrukcji. Razem z RobustFeed U6, Pulse lub U82 o ergonomicznej, solidnej i zamkniętej konstrukcji jest idealnym rozwiązaniem dla producentów ceniących jakość spawania i niezawodność sprzętu
- Zaawansowane modulowanie łuku Pulsacyjnego umożliwia obniżenie mocy cieplnej i ogranicza rozpryski do minimum
- Do 259 ręcznych i 68 zrobotyzowanych wstępnie zaprogramowanych linii synergicznych (U8₂ Plus)
- Tryb spawania QSet, który zapewnia automatyczną regulację parametrów spawania bez względu na rodzaj, typ i średnicę drutu spawalniczego oraz gazu osłonowego
- Opcje wypełniania krateru, regulacji czasu upalania drutu i eliminacja kropli (SCT) zapewniają wolne od wad zakończenia spoin
- Solidny i wytrzymały – klasa ochrony IP23 do zastosowań na zewnątrz i we wnętrzach w wymagających warunkach
- Spawanie MMA i żłobienie dostępne z poziomu podajnika
- System podawania drutu PreciDrive zapewnia precyzyjne podawanie drutu, aby utrzymać stałą jakość spawania

Dane techniczne

Napięcie wejściowe	Zakres ustawień		Napięcie stanu jałowego	Wydajność przy maksymalnym natężeniu MIG	Współczynnik mocy przy maks. natężeniu prądu MIG
380–460 V, 3 fazy, 50/60 Hz	MIG/MAG (GMAW/FCAW) MMA (SMAW) TIG (GTAW)	16-500 A, 14,8-39 V 16-500 A, 20,6-40 V 5-500 A, 10,2-30 V	58 V	90%	0.91
Znamionowy prąd spawania				Temperatura pracy	Tryb oszczędzania energii
MIG/MAG (GMAW) 500 A / 39,0 V w cyklu pracy 60% 400 A / 34,0 V w cyklu pracy 100%	TIG (GTAW) 500 A / 30,0 V w cyklu pracy 60% 400 A / 26,0 V w cyklu pracy 100%	MMA (SMAW) 500 A / 40,0 V w cyklu pracy 60% 400 A / 36,0 V w cyklu pracy 100%		Od -20 do +40°C	25 W
Klasa ochrony	Wymiary dł. x szer. x wys.		Masa		
IP23	712x325x470 mm		58,5 kg 78 kg z chłodnicą cieczi COOL 2		

Dane do zamówienia

Aristo 500ix, CE 0446200880

Dostawa zawiera: przewód zasilający o długości 5 m z wtyczką i przewód powrotny od długości 5 m wraz z zaciskiem.

Przewodnik doboru RobustFeed

Podajnik drutu	Dane do zamówienia	Chłodzenie cieczą	Przepływomierz gazu i podgrzewacz	Gniazdo MMA	Uchwyt push-pull	Zmechanizowane (MIG/MAG)	ELP ³⁾	Zdalne gniazdo sterownicze	Opcja zasilania
RobustFeed Pulse	0445800894	x						x Podajnik drutu ²⁾	Aristo 500ix Aristo Mig 4004i Pulse
	0445800891	x	x	x				x Podajnik drutu ²⁾	
	0445800892	x	x	x	x	x	x	x Podajnik drutu ¹⁾	
RobustFeed U6	0445800897	x						x Podajnik drutu ²⁾	
	0445800887	x	x	x				x Podajnik drutu ²⁾	
	0445800888	x	x	x	x	x	x	x Podajnik drutu ¹⁾	
RobustFeed U82	0445800899	x							Aristo 500ix Aristo Mig 4004i Pulse Aristo Mig U5000i w z WeldCloud
	0445800898	x	x	x			x		
	0445800900	x	x	x	x	x	x	x Podajnik drutu ¹⁾	
RobustFeed U0 ⁶⁾	0445800901	x					x	x Podajnik drutu ¹⁾	

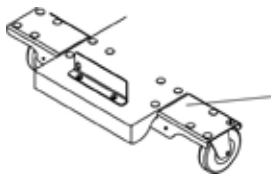

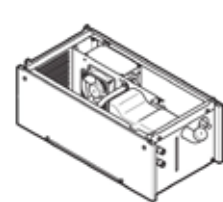


Akcesoria Aristo® 500ix

Opcje i akcesoria			
Jednostka chłodząca COOL 2	0465427880	Zestaw stabilizatora do wysięgnika	0465509880
Płyn chłodzący 10 l.	0465720002	Zestaw kołowy, zasilanie	0465416880
Wózek (RobustFeedWarrior Feed/Aristo Feed)	0349313450	Zestaw kołowy do systemu RobustFeed	0446081880
Zestaw przedłużający trzpień prowadzący ²⁾	0465508880	Odciążenie kabla uchwytu RobustFeed	0446082880
Wysięgnik do uchwytu spawalniczego ³⁾	0458705880	Szybkozłącze Marathon Pac	F102440880
Uchwyty MIG/MAG	3 m	4 m	5 m
PSF 415, ze złączem euro	0700025040	0700025041	0700025042
PSF 515, ze złączem euro	0700025050	0700025051	0700025052
PSF 420W, ze złączem euro	0700025060	0700025061	0700025062
PSF 520W, ze złączem euro ⁴⁾	0700025070	0700025071	0700025072
Uchwyty TIG			
Zobacz osobną stronę na temat gamy uchwytów SR-B TIG.			

²⁾ Zestaw przedłużający jest wymagany w przypadku stosowania zestawu kołowego podajnika drutu w połączeniu z wózkiem.

³⁾ Niekompatybilny z RobustFeed. Wysięgnik wymaga wózka 0349313450 i zestawu stabilizatora 0465509880.

⁴⁾ Z dwuobiegowym układem chłodzenia zapewniającym lepsze rozpraszanie ciepła, sprawniejsze podawanie drutu i mniej przestołów koniecznych w celu wymiany części eksploatacyjnych.

 <p>Zestaw stabilizatora do wysięgnika ³⁾ Numer części: 0465509880</p>	 <p>Zestaw kołowy Numer części: 0465416880</p>	 <p>Jednostka chłodząca COOL 2 Numer części: 0465427880</p>	 <p>Wysięgnik do uchwytu spawalniczego ³⁾ Numer części: 0458705880 Tylko do użytku z Aristo Feed 3004w U6</p>
			
<p>Wózek Numer części: 0349313450 RobustFeed</p>			

Przewodnik doboru RobustFeed

1. Dostępny sterownik M1
2. Dostępne sterowniki MTA1 CAN, AT1 CAN i inne
3. ELP, funkcja wymagana do użytku z urządzeniami typu Aristo 4004i Pulse i U5000iw
4. Miggytrac B5001, Railtrac B42V/BV2000
5. Zawiera sterownik U82 Plus
6. Połącz z jednym RobustFeed U82, aby jednocześnie podłączyć dwa podajniki drutu

Aristo® Mig 4004i Pulse

Lekkie, wieloprosowe, inwertorowe źródło prądu spawania



esab.com/digital

WeldCloud



Aristo Mig 4004i Pulse pokazany z U₈ Plus, chłodnica i wózek

- Aristo Mig 4004i Pulse WeldCloud to przemysłowe urządzenie impulsowe do zastosowań przemysłowych, które jest bezpośrednio zintegrowane z WeldCloud™, wiodącą internetową platformą do zarządzania procesami spawalniczymi
- Zaawansowane impulsowanie umożliwia obniżenie mocy cieplnej i ogranicza rozpryski do minimum
- Do 259 ręcznych i 68 zrobotyzowanych wstępnie zaprogramowanych linii synergicznych (U₈ Plus)
- Tryb spawania QSet, który zapewnia automatyczną adaptację do różnych odległości końcówki prądowej od obrabianych przedmiotów
- Opcje wypełniania krateru, regulacji czasu wyżarzania drutu i kończenie zvarciowe (SCT) zapewniają wolne od wad zakończenia spoin
- Współczynnik mocy 0,95 i sprawność 89,5% zapewniają oszczędność kosztów
- Spawanie MMA i żłobienie dostępne z poziomu podajnika
- System podawania drutu PreciDrive zapewnia precyzyjne podawanie drutu, aby utrzymać stałą jakość spawania

Dane techniczne

Napięcie wejściowe	Zakres ustawień	Moc znamionowa	Bezpiecznik zwłoczny	Wydajność przy maksymalnym natężeniu	Współczynnik mocy przy maks. natężeniu prądu	
380–460 V, 3 fazy, 50/60 Hz	MIG/MAG (GMAW/FCAW) MMA (SMAW) TIG (GTAW)	16-400 A 16-400 A 4-400 A	16 kVA	20 A	89.5%	0.95
Znamionowy prąd spawania	Napięcie stanu jałowego	Temperatura pracy	Tryb oszczędzania energii			
400 A/34 V w cyklu pracy 60% 300 A/29 V w cyklu pracy 100%	55 V lub < 35 V VRD	Od -10 do +40°C	40 W			
Klasa ochrony	Wymiary dł. x szer. x wys.	Masa				
IP23	610 x 250 x 445 mm	44,5 kg		58 kg z chłodnicą cieczy COOL 1		

Dane do zamówienia

Aristo Mig 4004i Pulse, 460 V CE z WeldCloud Top Box * 0445301880

Dostawa zawiera: przewód zasilający o długości 5 m z wtyczką CEE i przewód powrotny od długości 5 m wraz z zaciskiem.

* Więcej informacji na temat internetowej platformy zarządzania spawaniem WeldCloud można znaleźć w arkuszu informacyjnym WeldCloud lub na stronie esab.com/digital dla ESAB Digital Solutions.

Przewodnik doboru RobustFeed

Podajnik drutu	Dane do zamówienia	Chłodzenie cieczą	Przepływomierz gazu i podgrzewacz	Gniazdo MMA	Uchwyt push-pull	Zmechanizowane (MIG/MAG)	ELP ³⁾	Zdalne gniazdo sterownicze	Opcja zasilania
RobustFeed Pulse	0445800894	x						x Podajnik drutu ²⁾	Aristo 500ix Aristo Mig 4004i Pulse
	0445800891	x	x	x				x Podajnik drutu ¹⁾	
	0445800892	x	x	x	x	x	x	x Podajnik drutu ¹⁾	
RobustFeed U6	0445800897	x						x Podajnik drutu ²⁾	Aristo 500ix Aristo Mig 4004i Pulse Aristo Mig U5000iw z WeldCloud
	0445800887	x	x	x				x Podajnik drutu ¹⁾	
	0445800888	x	x	x	x	x	x	x Podajnik drutu ¹⁾	
RobustFeed U82	0445800899	x							Aristo 500ix Aristo Mig 4004i Pulse Aristo Mig U5000iw z WeldCloud
	0445800898	x	x	x			x		
	0445800900	x	x	x	x	x	x	x Podajnik drutu ¹⁾	
RobustFeed U0 ⁶⁾	0445800901	x					x	x Podajnik drutu ¹⁾	

Aristo® Mig 5000i i U5000i

Zaawansowane synergiczne wieloprosowe urządzenia spawalnicze



esab.com/digital

- Urządzenie Aristo Mig 5000i/U5000i WeldCloud zapewnia znacznie lepszą wydajność spawania łukowego. Zostało zaprojektowane z myślą o wysokiej produktywności i wysokiej jakości zastosowaniach spawalniczych
- Profesjonalne spawanie TIG DC z U5000i, dodatkowe funkcje: wysoka częstotliwość HF, LiftArc™ zajarzanie i spawanie impulsowe TIG z DC
- 5000i/U5000i integruje się w pełni z WeldCloud™, wiodącą internetową platformą do zarządzania procesami spawalniczymi
- Zaawansowana funkcja impulsowa SuperPulse™ redukuje ilość doprowadzanego ciepła i minimalizuje rozprysk
- Do 259 ręcznych i 68 zrobotyzowanych wstępnie zaprogramowanych linii synergicznych (U82 Plus)
- Łatwe przesyłanie danych spawania między maszynami a komputerem dzięki przechowywaniu danych na pamięci USB
- Tryb spawania QSet, który zapewnia automatyczną adaptację do różnych odległości końcówki prądowej od obrabianych przedmiotów
- System podawania drutu PreciDrive zapewnia precyzyjne podawanie drutu, aby utrzymać stałą jakość spawania

WIELOPROCESOWE urządzenia

Dane techniczne						
Napięcie wejściowe	Zakres ustawień (5000i/U5000i)		Moc znamionowa	Bezpiecznik zwłoczny	Wydajność przy maksymalnym natężeniu	Współczynnik mocy przy maks. natężeniu prądu
3 x 400/460 V, 3 fazy, 50/60 Hz (tylko 460 V 5000i/U5000i)	MIG/MAG (GMAW/FCAW) MMA (SMAW) TIG (GTAW)	16 – 500 A, 8 – 60 V 16 - 500 A 4 - 500 A	25,2 kVA	32 A	87%	0.91
Znamionowy prąd spawania	Napięcie sterowania	Napięcie stanu jałowego (5000i/U5000i)		Temperatura pracy	Tryb oszczędzania energii	
500 A/40 V w cyklu pracy 60% 400 A/36 V w cyklu pracy 100%	42 V	MIG/MAG (GMAW) MMA (SMAW)	72 – 88 V (59 V VRD) 68 – 80 V (<35 V VRD)	Od -10 do +40°C	70 W	
Przewód zasilający	Klasa ochrony	Wymiary dł. x szer. x wys.		Masa		
4x8 AWG (4x6 mm ²)	IP23	610 x 250 x 445 mm 625 x 394 x 776 mm z jednostką chłodzącą		5000i 81 kg 101 kg z jednostką chłodzącą		
				U5000i 62 kg 82 kg z jednostką chłodzącą		

Dane do zamówienia			
Aristo Mig 5000i w 400 V CE, zintegrowany W82 i WeldCloud *	0445400881	Aristo Mig U5000i w 400 V CE, zintegrowany W82 i WeldCloud *	0445400883

Dostawa zawiera: przewód zasilający o długości 5 m z wtyczką i przewód powrotny od długości 5 m wraz z zaciskiem.

* Więcej informacji na temat internetowej platformy zarządzania procesami spawalniczymi WeldCloud można znaleźć w arkuszu informacyjnym WeldCloud lub na stronie esab.com/digital dla ESAB Digital Solutions.

Przewodnik doboru RobustFeed

1. Dostępny pilot M1
2. Dostępne piloty MTA1 CAN, AT1 CAN i inne
3. ELP, funkcja wymagana do użytku z urządzeniami chłodzonymi wodą z ELP, w tym 4004i Pulse i U5000i w
4. Miggytrac B5001, Railtrac B42V/BV2000
5. Zawiera zawieszkę U82 Plus
6. Połącz z jednym RobustFeed U82, aby jednocześnie podłączyć dwa podajniki drutu

Aristo® Akcesoria do Mig 4004i Pulse i 5000i/U5000i

Opcje i akcesoria			
Opcjonalne podajniki drutu			
Aristo Feed 3004w, U6 obud. 10-stykowa	0460526896	Sterownik Aristo U8 ₂ z uchwytem	0460820880
Aristo YardFeed 2000w, obud. U6 10-stykowa	0459906896	Sterownik Aristo U8 ₂ Plus z uchwytem	0460820881
		Przedłużacz przewodu sterującego U8 ₂ 7,5 m	0460877891
Opcje i akcesoria podajników drutu			
RobustFeed		Aristo Feed, Inne	
Zestaw kołowy do systemu RobustFeed	0446081880	Uchwyty do podnoszenia	0458706880
Odciążenie kabla uchwyty RobustFeed	0446082880	Standardowa osłona szpuli	0458674880
Zestaw przedłużający trzpień prowadzący ^{a)}	0465508880	Stalowa osłona szpuli	0459431880
Zestaw odciążenia przewodu łączącego Aristo ^{b) c)}	0446050881	Adapter do szpuli 5kg	0455410001
^{a)} Zestaw przedłużający jest wymagany w przypadku stosowania zestawu kołowego podajnika drutu w połączeniu z wózkiem. ^{b)} W celu dopasowania posiadanych zestawów przewodów łączących systemu Aristo do systemu RobustFeed. ^{c)} Wymagane, gdy podajnik drutu RobustFeed jest używany w połączeniu z 5000i/U5000i.		Adapter do szpuli o średnicy 440 mm	0459233880
		Zestaw kół do podajnika	0458707880
		Odciążenie uchwyty spawalniczego	0457341881
		Odciążenie kabli pośrednich	0459234880
		Zestaw połączeniowy PP, zdalny WFS	0459681881
Akcesoria do źródeł prądu spawania			
Szybkozłączce Marathon Pac	F102440880	COOL 1 chłodnica cieczy	0462300880
Zdalny sterownik MMA MTA1 CAN	0459491880	COOL 1 Czujnik przepływu	0456855881
Pilot zdalnego sterowania MT1 10 prog. CAN	0459491882	Płyn chłodzący 10 l.	0465720002
Przewód zdalnego połączenia 5 m	0459960880	Przystawka modernizacyjna Mig 4004i WeldCloud	0445302881
		Pamięć USB 2 GB dla WeldCloud	0462062001
Wózki, opcje wózków i akcesoria			
Wózek 4-kołowy 5000i/U5000i	0458530880	Wysięgnik do uchwyty spawalniczego ¹⁾	0458705880
Wózek 4-kołowy 5000i/U5000i do wysięgnika, dwóch podajników i/ lub dwóch butli z gazem	0458603880	Zestaw stabilizatora do wysięgnika	0460946880
Wózek 4-kołowy, 4004i Pulse	0349313450	Zestaw adaptera do użytku z dwoma podajnikami z 5000i/U5000i	0459546880
Wózek 2-kołowy (4004i/500ix/400i/500i do RobustFeed/Yardfeed) *	0460564880		
Uchwyty MIG/MAG		3 m	4 m
PSF 415, ze złączem euro	0700025040	0700025041	0700025042
PSF 515, ze złączem euro	0700025050	0700025051	0700025052
PSF 420W, ze złączem euro	0700025060	0700025061	0700025062
PSF 520W, ze złączem euro ²⁾	0700025070	0700025071	0700025072
Uchwyty TIG			
Zobacz osobną stronę na temat gamy uchwyty SR-B TIG.			

¹⁾ Wymaga wózka 0349313450 i zestawu stabilizującego 0460946880 oraz zestawu wsporników 0461310880.

²⁾ Z dwuobiegowym układem chłodzenia zapewniającym lepsze rozpraszanie ciepła, sprawniejsze podawanie drutu i mniej przestojów koniecznych w celu wymiany części eksploatacyjnych.

* Wózek 2-kołowy 0460564880 pasuje do WC 4004i z chłodnicą.

Aristo® Akcesoria do Mig 4004i Pulse i 5000i/U5000i

WIELOPROCESOWE urządzenia

Akcesoria Aristo® Mig 4004i Pulse



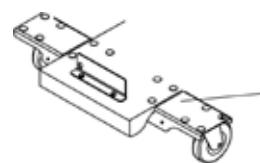
COOL 1 chłodnica cieczy

Numer części: 0462300880



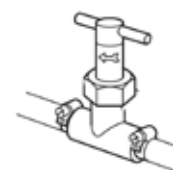
Wózek do Aristo Mig 4004i Pulse

Numer części: 0349313450



Zestaw stabilizatora do wyciągnika

Numer części: 0465509880



COOL 1 Czujnik przepływu

Numer części: 0456855881

Akcesoria Aristo Mig 5000i i U5000i



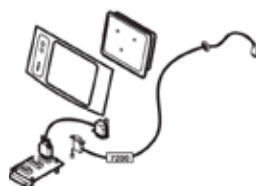
Jednostka wielonapięciowa, szeroki korpus

Numer części: 0459145880

Uchwyt ze śrubami montażowymi do oddzielnej instalacji

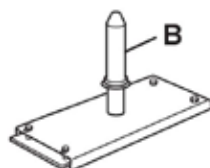
Potrzebne są dwa uchwyty

Numer części: 0459307881



Zestaw MMC do panelu montowanego w urządzeniu

Numer części: 0459579880

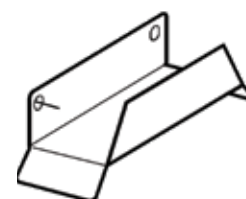


Trzpień prowadzący (jeśli nie ma wózka) Do użytku tylko z podajnikiem 3004

Numer części: 0458731880

Tulejka izolacyjna (b), zawarta w trzpieniu prowadzącym

Numer części: 0278300401



Wieszak na przewody

Numer części: 0349302303



Wózek

Numer części: 0458530880



Wózek

Numer części: 0458603880 Do wyciągnika i/lub 2 butli z gazem

Origo™ MIG C170/C200/C250, Origo™ MAG C171

Klasyczne, kompaktowe półautomaty spawalnicze



Urządzenia MIG/
MAG



- Źródła prądu ze skokową regulacją napięcia spawania z wbudowanym podajnikiem drutu
- Zaprojektowany dla CO₂ i mieszanek gazowych
- IP 23 - pozwala na użytkowanie na zewnątrz
- Proste ustawienia parametrów spawania
- MXL™ uchwyt w zestawie

Dane techniczne Origo Mig C170, C200, C250

Napięcie wejściowe	Zakres ustawień		Bezpiecznik zwłoczny		Prędkość podawania drutu	Średnica drutu					
400 V, 3 fazy, 50/60 Hz	C170 C200 C250	30 - 170 A 30 - 200 A 40 - 280 A	C170 C200 C250	10 A 10 A 16 A	0,8 - 25 m/min	Fe, Ss FCW - druty rdzeniowe Al CuSi	C170 0,6 - 0,8 mm 0,8 mm 1,0 mm 0,8 - 1,0 mm	C200 0,6-1,0 mm 0,8-1,0 m 1,0 mm 0,8 - 1,0 mm	C250 0,6 - 1,2 mm 0,8 - 1,2 mm 1,0 - 1,2 mm 0,8 - 1,0 mm		
Znamionowy prąd spawania						Napięcie stanu jałowego			Kroki napięcia		
C170 100 A w cyklu pracy 100% 130 A w cyklu pracy 60%	C200 120 A w cyklu pracy 100% 150 A w cyklu pracy 60%		C250 150 A w cyklu pracy 100% 190 A w cyklu pracy 60%			C170 15,5 - 31 V	C200 16 - 32 V	C250 15 - 37 V	C170 8	C200 8	C250 10
Temperatura pracy	Czas wolnego wylotu elektrody		Spawanie punktowe		Klasa ochrony	Wymiary dł. x szer. x wys.		Masa			
Od -10 do +40°C	0,02-0,25 s		0,2-2,5 s		IP23	860 x 420 x 730 mm		C170 63,5 kg	C200 72,5 kg	C250 82 kg	

Dane techniczne Origo Mag C171

Napięcie wejściowe	Zakres ustawień	Bezpiecznik zwłoczny	Prędkość podawania drutu	Średnica drutu	
230 V, 1 faza, 50/60 Hz	30 - 155 A	16 A	1,0 - 17 m/min	Fe, Ss FCW - druty rdzeniowe AL Cu Si	0,6 - 0,8 mm 0,8 mm 1,0 mm 0,8 - 1,0 mm
Znamionowy prąd spawania	Napięcie stanu jałowego		Stopień napięcia spawania	Czas wolnego wylotu elektrody	Spawanie punktowe
78 A/18 V w cyklu pracy 100% 98 A/19 V w cyklu pracy 60%	22,4 - 44,5 V		8	0,02-0,25 s	0,2-2,5 s
Temperatura pracy	Klasa ochrony		Wymiary dł. x szer. x wys.		Masa
Od -10 do +40°C	IP23		860 x 420 x 730 mm		59 kg

Dane do zamówienia

Origo Mig C170, w tym. MXL 201 3 m	0349308670	Origo Mig C250, w tym. MXL 271 3 m	0349307840
Origo Mig C200, w tym. MXL 201 3 m	0349308290	Origo Mag C171, w tym. MXL 201 3 m	0349311280

Dostawa zawiera źródło prądu z kołami, przewód zasilający 3 m z wtyczką, wąż gazowy 1,5 m z zaciskiem i szybkozłączką, przewód powrotny 3 m, uchwyt MXL MIG/MAG, części eksploatacyjne do drutów 0,6-0,8 mm (1,0-1,2 dla C250) i łańcuch bezpieczeństwa do butli gazowej.

Opcje i akcesoria

Zestaw miernika V/A z wyświetlaczem cyfrowym	0349302598	Reduktor ciśnienia z przepływomierzem	0760030300
Zestaw transformatora do CO ₂ podgrzewacz (42 V - 50/60 Hz)	0349302250	Zestaw do zmiany polaryzacji (dla Origo Mig C170)	0349309310

Uchwyty MIG

Informacje na temat uchwytów znajdują się na osobnej stronie na temat uchwytów MXL MIG/MAG.

Origo™ MIG C280 PRO i C340 PRO

Kompaktowe, sterowane nożnie zasilanie spawalnicze



- Bardzo dobre właściwości spawalnicze - stabilny łuk i bardzo precyzyjnie dobrane zakresy napięcia
- Nadaje się również do spawania aluminium i lutowania GMA blachy ocynkowanej
- Ocynkowana metalowa obudowa z opcjonalnym filtrem powietrza, przeznaczona do użytku w trudnych warunkach
- Dwa lub trzy połączenia indukcyjne regulujące dynamikę łuku
- Dostępny 4-rolkowy system podawania drutu, idealny do spawania produkcyjnego
- Profesjonalne uchwyty ESAB PSF zawarte w dostawie
- Łatwa zmiana polaryzacji podczas korzystania z samoosłonowego drutu rdzeniowego

Dane techniczne										
Napięcie wejściowe		Zakres ustawień		Bezpiecznik zwłoczny		Prędkość podawania drutu		Średnica drutu		
400 V, 3 fazy, 50/60 Hz 230/415-500 V, 3 fazy, 50 Hz * 230/440-460 V, 3 fazy, 60 Hz *		C280 PRO C340 PRO	30 - 280 A 40 - 340 A	C280 PRO C340 PRO	16 A 16 A	C280 PRO C340 PRO	1,9 – 19 m/min 1,9 – 19 m/min	Fe, Ss FCW – druty rdzeniowe Al	C280 PRO 0,6-1,0 mm 0,9 – 1,2 mm 1,0 – 1,2 mm	C340 PRO 0,6 – 1,2 mm 0,8 – 1,2 mm 1,0 – 1,2 mm
Znamionowy prąd spawania					Napięcie stanu jałowego			Kroki napięcia		
C280 PRO 150 A w cyklu pracy 100% 190 A w cyklu pracy 60%		C340 PRO 195 A w cyklu pracy 100% 250 A w cyklu pracy 60%			C280 PRO 15 – 38 V		C340 PRO 16 – 40 V	C280 PRO 10	C340 PRO 40	
Temperatura pracy	Czas wolnego wylotu elektrody	Spawanie punktowe	Klasa ochrony		Wymiary dł. x szer. x wys.		Masa			
Od -10 do +40°C	0,02-0,25 s	0,2-2,5 s	IP23		840 x 425 x 830 mm		C280 PRO 114 kg	C340 PRO 114 kg		

(z jednostką chłodzącą)

Dane do zamówienia			
Origo Mig C280 PRO, 4 WD, w tym. PSF 260 4 m	0349312520	Origo Mig C340 PRO, 4 WD, w tym. PSF 315 4 m, MV*	0349312570
Origo Mig C340 PRO, 4 WD, w tym. PSF 315 4 m	0349310830		

Dostawa zawiera źródło prądu z kołami, przewód zasilający 5 m z wtyczką, wąż gazowy 1,5 m z zaciskiem i szybkozłączką, przewód powrotny 5 m, uchwyt PSF MIG/MAG, części eksploatacyjne do drutów 0,8-1,0 mm (1,0-1,2 dla C340) i łańcuch bezpieczeństwa do butli gazowej.

Opcje i akcesoria			
Filtr przeciwpyłowy C280-C340 (siatka stalowa)	0349302599	Wieszak na przewody	0349303362
Zestaw transformatora do podgrzewacza	0349302250	Czujnik przepływu cieczy	0349302251
		Zestaw przyłączeniowy MXH/Origo Mig C340 PRO	0349308980
Uchwyty MIG/MAG			
Informacje na temat uchwytów znajdują się na osobnej stronie na temat uchwytów PSF MIG.			

Caddy® Mig C160i, C200i

Lekkie, przenośne urządzenia MIG/MAG



Urządzenia MIG/
MAG



- Kompaktowe, przenośne jednostki inwerterowe
- Jedno pokrętko regulacji ilości wprowadzonego ciepła
- Niewielka masa < 12 kg (z uchwytem, przewodem powrotnym i zasilającym)
- Jednofazowe 230 V 50/60 Hz
- Kompatybilny z generatorem
- Nadaje się do szpul 100-200 mm
- Wysokiej jakości uchwyt spawalniczy MXL 180
- Inteligentny system spawania QSet™
- Uchwyt transportowy
- Łatwy montaż uchwyty i przewodów podczas transportu
- Łatwa zmiana polaryzacji podczas korzystania z samoosłonowego drutu rdzeniowego

Dane techniczne

Napięcie wejściowe	Zakres ustawień		Bezpiecznik zwłoczny	Wydajność przy maksymalnym natężeniu	Współczynnik mocy przy maks. natężeniu prądu	
230 V, 1 faza, 50/60 Hz	30 – 160 A (C160i)	30 – 200 A (C200i)	16 A	82%	0.99	
Znamionowy prąd spawania	Napięcie stanu jałowego	Maks. średnica szpuli	Prędkość podawania drutu		Średnica drutu	
180 A w cyklu pracy 25% (C200i) 150 A w cyklu pracy 35% 100 A w cyklu pracy 100%	60 V	200 mm	2,0 – 11 m/min (C160i) 2,0 – 12 m/min (C200i)		Fe, Ss FCW – druty rdzeniowe Al CuSi	C160i 0,8 mm 0,8 mm - - C200i 0,6 – 10 mm 0,8 mm 1,0 mm 0,8 – 1,0 mm
Klasa ochrony	Temperatura pracy		Wymiary dł. x szer. x wys.		Masa	
IP23	Od -10 do +40°C		449 x 198 x 347 mm		12 kg	

Dane do zamówienia

Caddy Mig C160i	0349310850	Caddy Mig C200i	0349312030
-----------------	------------	-----------------	------------

Dostawa zawiera: przewód zasilający o długości 3m z wtyczką, wąż gazowy o długości 4,5 m z zaciskami i szybkozłączką, przewód powrotny o długości 3 m, uchwyt MXL 180 MIG/MAG, pasek na ramię i 1 kg drutu spawalniczego OK Autrod 12.51 0,8 mm.

Opcje i akcesoria

Wózek 2-kołowy	0459366887	OK Autrod 308LSi, szpula 200 mm, 0,8 mm, 5 kg	1612084600
OK Autrod 12,51, szpula 200 mm, 0,8 mm, 5 kg	1251084600	OK Autrod 316LSi, szpula 200 mm, 0,8 mm, 5 kg	1632084600
Coreshield 15, szpula 200 mm, 0,8 mm, 4,5 kg	35UE084630	OK Autrod 5183, szpula 200 mm, 1,0 mm, 2 kg	181610462E
OK Autrod 19.30, szpula 200 mm, 1,0 mm, 5 kg	1930104600		

Kompatybilne druty spawalnicze w szpulach 200 mm

Caddy Mig C160i/C200i		Caddy Mig C200i	
Stal niskostopowa, Fe	OK Autorod 12,51, 0,8 mm	Stal nierdzewna, Ss	OK Autorod 316LSi, 0,8 mm OK Autrod 308LSi, 1,0 mm, stале 18Cr 8Ni
Druty rdzeniowe, FCW	Coreshield 15, 0,8 mm	Aluminium, Al	OK Autorod 5183, 1,0 mm
		Lutospawanie GMA, CuSi	OK Autorod 19.30, 10 mm



WYBIERZ WŁAŚCIWY PODAJNIK ROBUSTFEED PASUJĄCY DO TWOJEGO ZASTOSOWANIA.

DANE DO ZAMÓWIENIA

Podajnik drutu	Numer zamówienia	Chłodzenie cieczą	Przepływomierz gazu i podgrzewacz	Gniazdo MMA	Uchwyt push-pull	Zmechanizowane MIG/MAG	ELP ³	Zdalne gniazdo sterownicze	Opcje zasilania	Numer zamówienia
Robust Feed Pro	0445800881	X						Opcje dla źródeł prądu	Warrior 400i CC/CV	0465350884
	0445800883	X	X					Standard dla źródeł prądu	Warrior 500i CC/CV	0465350883
Robust Feed Pulse	0445800894	X						X (Podajnik drutu ²)	Warrior 750i CC/CV	0445555880
	0445800891	X	X	X						
Robust Feed U6	0445800892	X	X	X	X	X	X	X (Podajnik drutu ¹)	Aristo 500ix	0446200880
	0445800897	X						X (Podajnik drutu ²)		
	0445800887	X	X	X						
Robust-Feed U8 ²⁵	0445800888	X	X	X	X	X	X	X (Podajnik drutu ¹)		
	0445800899	X								
Robust-Feed U8 ²⁵	0445800898	X	X	X					Aristo 500ix	0446200880
	0445800900	X	X	X	X	X	X	X (Podajnik drutu ¹)	Aristo U5000iw z Weld-Cloud	0445400883
Robust-Feed U0 ⁶	0445800901	X					X	X (Podajnik drutu ²)		

1. Dostępny pilot M1
2. Dostępne piloty MTA1 CAN, AT1 CAN i inne
3. ELP, funkcja wymagana do użytku z urządzeniami chłodzonymi wodą z ELP, w tym 4004i Pulse i U5000iw
4. Miggytrac B5001, Railtrac B42V/BV2000
5. Sterownik U82 Plus z uchwytem
6. Połącz z jednym RobustFeed U82, aby jednocześnie podłączyć dwa podajniki drutu



reddot winner 2021

DANE TECHNICZNE	ROBUST FEED PRO	ROBUSTFEED PULSE, U6, U82
Napięcie wejściowe	42 V AC	42 V AC
Znamionowy prąd spawania	550 A przy 50% 500 A przy 60% 400 A przy 100%	630 A przy 35% 500 A przy 60% 400 A przy 100%
Średnica drutu	0,6–2,0 mm	0,6–1,6 mm
Stal niskostopowa	0,6–1,6 mm	0,6–1,6 mm
Stal nierdzewna	0,9–2,4 mm	0,8–2,0 mm
Druty rdzeniowe	0,9–1,6 mm	0,8–1,6 mm
Aluminium		
Prędkość podawania drutu	0,8–25,0 m/min	0,8–25,0 m/min
Pojemność szpuli z drutem	20 kg	20 kg
Maks. średnica szpuli	300 mm	300 mm
Temperatura pracy	Od -20°C do +55°C	Od -20°C do +55°C
Klasa ochrony	IP44	IP44
Znak certyfikacji (normy)	CE	CE
Wymiary (dł. x szer. x wys.)	595 x 250 x 430 mm	595 x 250 x 430 mm
Masa	16,8 kg	16,7 kg

RobustFeed otrzymał nagrodę Red Dot Design za projekt produktu.

FUNKCJE NA PANELU	ROBUST FEED PRO	ROBUSTFEED PULSE	ROBUSTFEED U6	ROBUSTFEED U82
MIG/MAG	X	X	X	X
MIG/MAG Pulse		X	X	X
Linie synergiczne		Fe, Ss, Al 93 linie	S, Ss, Al 92 linie	Fe, Ss, Al 253 ręczne i 68 robotycznych
TIG	W urządzeniu		X	X
MMA	W zasilaniu	Regulacja MMA i gniazdo żłobienia w podajniku drutu*	Regulacja MMA i wylot żłobienia w podajniku drutu*	Regulacja MMA i wylot żłobienia w podajniku drutu*
Żłobienie	W zasilaniu		Regulacja żłobienia z gniazdem w podajniku drutu*	Regulacja żłobienia i wylot żłobienia w podajniku drutu*
Przepływomierz gazu	X*	X*	X*	X*
Zestaw ogrzewacza	X*	X*	X*	X*
2T/4T	X	X	X	X
Hot Start		X	X	X
Obniżona prędkość dojazdowa	X	X	X	X
Wypełnianie krateru	X	X	X	X
Wolny wylot elektrody	Auto (przełącznik drutu litego/rdzeniowego)	X	X	X
SCT	Auto (przełącznik drutu litego/rdzeniowego)	X	X	X
Ustawienie przedwypływu i powypływu gazu		X	X	X
QSet		X	X	X
Ustawienia pamięci		3	10	255
Ustawienie natężenia prądu		X	X	X
Czas spawania punktowego			X	X
Limity ustawień			X	X (i limity miar)
Blokada za pomocą kodu			X	X (i poziomy użytkowników)
Super Pulse (Pulse/Pulse, Pulse/Spray, Pulse/Short)				X
Tworzenie linii synergicznej				X
Konfiguracja dwóch podajników				X
Uchwyty Push-Pull		X*	X*	X*
Opcja Mech MIG/MAG		X*	X*	X*

*W zależności od wariantu..



**ROBUST
FEED PRO**



**ROBUST
FEED PULSE**



**ROBUST
FEED U6**



**ROBUST
FEED U82**

RobustFeed PRO

Najwyższa wytrzymałość i przenośność



- Duży czytelny nawet w silnym słońcu, wyświetlacz i intuicyjne elementy obsługowe sprawiają, że konfiguracja nie nastręcza żadnych trudności – nawet w rękawicach
- Trwała i odporna na upadki obudowa sprawdza się w najbardziej wymagających zastosowaniach
- Gwarancją pełnej swobody przenoszenia jest 5 punktów unoszenia z ergonomicznymi uchwytami, w tym uchwytami do podnoszenia za pomocą podnośnika
- Odporna na działanie czynników atmosferycznych zamknięta konstrukcja odporna jest na deszcz padający z dowolnego kierunku, a wbudowana grzałka stanowi gwarancję, że materiały spawalnicze pozostaną suche
- Chronione złącza kablowe i wytrzymałe odciążenie przewodu łączącego zmniejszają zapotrzebowanie na konserwację
- Urządzenie oferuje pełną funkcjonalność zarówno w terenie, jak i w warsztacie. Może być umieszczone na wózku. Dostępne jest z zestawem kołowym oraz z innymi opcjami i akcesoriami

PODAJNIKI DRUTU

Dane techniczne

Napięcie wejściowe	Temperatura pracy	Prędkość podawania drutu	Maks. pojemność szpuli z drutem	Średnica drutu	
42 VAC, 1 faza, 50/60 Hz	-20°C do +40°C (55°C z obniżeniem wartości znamionowej)	0,8 – 25 m/min	300 mm, 20 kg	Stal niskostopowa	0,6–2,0 mm
Klasa ochrony	Znamionowy prąd spawania	Wymiary dł. x szer. x wys.		Masa	Nierdzewna
IP44	550 A w cyklu pracy 50% 500 A w cyklu pracy 60% 400 A w cyklu pracy 100%	595 x 250 x 430 mm		16,8 kg	FCW – druty rdzeniowe
					Aluminium
					0,9–1,6 mm

Dane do zamówienia

RobustFeed PRO, do pracy wodnych	0445800881	RobustFeed PRO do prac morskich i wodnych (w zestawie z przepływomierzem gazu i grzałką)	0445800883
----------------------------------	------------	--	------------

Dostawa zawiera podajnik drutu i rolki podające do drutu 1,0-1,2 mm.

Opcje i akcesoria

Zestaw kołowy do systemu RobustFeed	0446081880	Zestaw przedłużający trzpień prowadzący ²⁾	0465508880
Odciążenie kabla uchwytu RobustFeed	0446082880	Szybkozłącze Marathon Pac	F102440880
Wózek (RobustFeedWarrior Feed/Aristo Feed)	0349313450	Zestaw odciążenia przewodu łączącego Warrior ³⁾	0446050880
Wózek do modernizacji systemu RobustFeed ¹⁾	0349313100		

¹⁾ Pasuje do RobustFeed na wózku 0465510880.

²⁾ Zestaw przedłużający jest wymagany w przypadku stosowania zestawu kołowego podajnika drutu w połączeniu z wózkiem.

³⁾ W celu dopasowania posiadanych zestawów przewodów łączących systemu Warrior do systemu RobustFeed.



RobustFeed U6 pokazany z odciążeniem uchwytu i zestawem kół.

RobustFeed Pulse, U6 i U82

Przenośne i wytrzymałe podajniki drutu do zastosowań impulsowych

esab.com/robust

PRECIDRIVE



- W pełni przenośny podajnik ze wszystkimi zaletami technologii impulsowej: mniejszy rozprysk i mniej czyszczenia po spawaniu, kontrola wyglądu i profilu lica spoiny, większa prędkość spawania i wiele innych zalet, zależnie od zastosowania
- Trwała i odporna na upadki obudowa sprawdza się w najbardziej wymagających zastosowaniach
- Gwarancją pełnej swobody przenoszenia jest 5 punktów unoszenia z ergonomicznymi uchwytami, w tym uchwytami do podnoszenia za pomocą podnośnika
- Odporna na działanie czynników atmosferycznych zamknięta konstrukcja odporna jest na deszcz padający z dowolnego kierunku, a wbudowana grzałka stanowi gwarancję, że materiały spawalnicze pozostaną suche
- Chronione złącza kablowe i wytrzymałe odciążenie przewodu łączącego zmniejszają zapotrzebowanie na konserwację
- Urządzenie oferuje pełną funkcjonalność zarówno w terenie, jak i w warsztacie. Może być umieszczone na wózku. Dostępne jest z zestawem kołowym oraz z innymi opcjami i akcesoriami

Dane techniczne					
Napięcie wejściowe	Temperatura pracy	Prędkość podawania drutu	Maks. pojemność szpuli z drutem	Średnica drutu	
42 VAC, 1 faza, 50/60 Hz	-20°C do +40°C (55°C z obniżeniem wartości znamionowej)	0,8 – 25 m/min	300 mm, 20 kg	Stal niskostopowa Nierdzewna FCW – druty rdzeniowe Aluminium	
Klasa ochrony	Znamionowy prąd spawania	Wymiary dł. x szer. x wys.	Masa		
IP44	630 A w cyklu pracy 35% 500 A w cyklu pracy 60% 400 A w cyklu pracy 100%	595 x 250 x 430 mm	16,7 kg	0,6–1,6 mm 0,6–1,6 mm 0,8–2,0 mm 0,8–1,6 mm	

Dane do zamówienia			
RobustFeed Pulse Chłodzenie cieszą, złącze euro ²⁾	0445800894	RobustFeed U6 (z push-pull, ELP, przepływomierzem gazu, grzałką i gniazdem MMA), chłodzenie ciecżą, złącze euro ¹⁾	0445800888
RobustFeed Pulse (z przepływomierzem gazu, grzałką i gniazdem MMA), chłodzenie ciecżą, złącze euro ²⁾	0445800891	RobustFeed U82 (z U82 Plus, ELP) chłodzenie cieszą, złącze euro	0445800899
RobustFeed Pulse (z push-pull, ELP, przepływomierzem gazu, grzałką i gniazdem MMA), chłodzenie ciecżą, złącze euro ¹⁾	0445800892	RobustFeed U82 (z U82 Plus, ELP, przepływomierzem gazu, grzałką i gniazdem MMA), chłodzenie ciecżą, złącze euro	0445800898
RobustFeed U6, chłodzenie ciecżą, złącze euro ²⁾	0445800897	RobustFeed U82 (z U82 Plus, ELP, przepływomierzem gazu, grzałką, gniazdem MMA i push-pull), chłodzenie ciecżą, złącze euro ¹⁾	0445800900
RobustFeed U6 (z przepływomierzem gazu, grzałką i gniazdem MMA), chłodzenie ciecżą, złącze euro ²⁾	0445800887	RobustFeed U0 (z ELP), chłodzenie ciecżą, złącze euro ²⁾	0445800901

Dostawa zawiera podajnik drutu i rolki podające do drutu 0,9-1,2 mm.

¹⁾ Dostępne piloty M1

²⁾ Dostępne piloty, MTA1 CAN, AT1 CAN i inne

Funkcja ELP wymagana do wykorzystania ze sprzętem starszego typu, na przykład Cool 1.

RobustFeed Pulse/U6/U82 z systemem push-pull obsługuje zdalne sterowanie i obszar mechanizacji za pomocą traktora MiggytracB5001 i RailtracB42V/BV2000. Kompatybilne uchwyty push-pull MXH 315PP i MXH 420wPP.

Połącz RobustFeed U0 z jednym RobustFeed U82, aby jednocześnie podłączyć dwa podajniki drutu.

Opcje i akcesoria			
Zestaw kołowy do systemu RobustFeed	0446081880	Zestaw przedłużający trzpień prowadzący ²⁾	0465508880
Odciążenie kabla uchwytu RobustFeed	0446082880	Szybkozłącze Marathon Pac	F102440880
Wózek (RobustFeedWarrior Feed/Aristo Feed)	0349313450	Zestaw odciążenia przewodu łączącego Aristo ³⁾	0446050881

²⁾ Zestaw przedłużający jest wymagany w przypadku stosowania zestawu kołowego podajnika drutu w połączeniu z wózkiem.

³⁾ W celu dopasowania posiadanych zestawów przewodów łączących systemu Aristo do systemu RobustFeed.

Warrior™ YardFeed 200w

Kompaktowy, wytrzymały podajnik drutu do trudno dostępnych miejsc



- Wstępnie ustawiana prędkość podawania drutu i niewielka powierzchnia, aby wygodnie dopasować się do włączów i portali z elastycznością spawania w trudno dostępnych miejscach
- Solidna konstrukcja obejmuje obudowę ze stali o wysokiej wytrzymałości i stalową ramę, aby chronić elementy sterujące i złącza
- Łatwa obsługa w ciasnych przestrzeniach
- 4-kołowy mechanizm podajnika ze sprzężeniem zwrotnym enkodera zapewniający doskonałe podawanie drutu
- Przyjazne dla słońca cyfrowe wyświetlacze V/A i prędkości podawania drutu
- Dostępny wariant ze złączami szybkołączącymi do uchwytów chłodzonych cieczą

Dane techniczne

Napięcie wejściowe	Znamionowy prąd spawania	Prędkość podawania drutu	Maks. pojemność szpuli z drutem	Średnica drutu	
42 VAC, 1 faza, 50/60 Hz	365 A w cyklu pracy 60%	1.9 – 25 m/min	200 mm, 5 kg	Stal niskostopowa	0,6-1,2 mm
Klasa ochrony	Wymiary dł. x szer. x wys.		Masa	Nierdzewna	0,6-1,2 mm
IP23	593 x 210 x 302 mm		11,8 kg	FCW – druty rdzeniowe	0,8-1,6 mm
				Aluminium	1,0-1,2 mm

Dane do zamówienia

Warrior YardFeed 200w	0459906901
-----------------------	------------

Dostawa obejmuje podajnik drutu, przepływomierz gazu (0460005880), zestaw grzewczy (0459941880) i ochronę panelu sterowania (0459961880).

PODAJNIKI DRUTU

Aristo® YardFeed 2000w

Kompaktowy, wytrzymały podajnik drutu do trudno dostępnych miejsc



Aristo YardFeed 2000, U6

- Wstępnie ustawiana prędkość podawania drutu i niewielka powierzchnia, aby wygodnie dopasować się do włączów i portali z elastycznością spawania w trudno dostępnych miejscach
- Solidna konstrukcja obejmuje obudowę ze stali o wysokiej wytrzymałości i stalową ramę, aby chronić elementy sterujące i złącza
- Łatwa obsługa w ciasnych przestrzeniach
- 4-kołowy mechanizm podajnika ze sprzężeniem zwrotnym enkodera zapewniający doskonałe podawanie drutu
- Funkcja pulsacyjna z Aristo YardFeed 2000, U6 zmniejsza dopływ ciepła i minimalizuje rozpryski

Dane techniczne

Napięcie wejściowe	Znamionowy prąd spawania	Prędkość podawania drutu	Maks. pojemność szpuli z drutem	Średnica drutu	
42 VAC, 1 faza, 50/60 Hz	365 A w cyklu pracy 60%	0.8 – 25 m/min	200 mm, 5 kg	Stal niskostopowa	0,6-1,2 mm
Klasa ochrony	Wymiary dł. x szer. x wys.		Masa	Nierdzewna	0,6-1,2 mm
IP23	593 x 210 x 302 mm		11,3 kg	FCW – druty rdzeniowe	0,8-1,2 mm
				Aluminium	1,0-1,2 mm

Dane do zamówienia

Aristo YardFeed 2000w, U6	0459906896
---------------------------	------------

Warrior™ Feed 304w

Prosta funkcjonalność, wieloprosowy podajnik drutu



- Ekonomiczny podajnik drutu z takimi samymi korzyściami, jak w przypadku klasycznych rozwiązań; prosta funkcjonalność, wysoka trwałość i wyjątkowa wydajność dla drutu 0,8-1,6 mm
- 4-kołowy mechanizm podajnika ze sprzężeniem zwrotnym enkodera zapewniający doskonale podawanie drutu
- Przyjazne dla słońca cyfrowe wyświetlacze V/A i prędkości podawania drutu
- Praktyczna osłona na szpulę do wykorzystania w sytuacjach, gdy trzeba zabezpieczyć drut spawalniczy
- Funkcja Short Circuit Technology (SCT), która wyostrza drut po zakończeniu spawania, aby uzyskać lepsze zajarzenie łuku i eliminować nadmierny rozprysk.

Dane techniczne

Napięcie wejściowe	Znamionowy prąd spawania	Prędkość podawania drutu	Maks. pojemność szpuli z drutem	Średnica drutu	
42 VAC, 1 faza, 50/60 Hz	500 A w cyklu pracy 60%	1,5 – 25 m/min	300 mm (440 mm*), 18 kg (30 kg*)	Stal niskostopowa	0,6 – 1,6 mm
Klasa ochrony	Wymiary dł. x szer. x wys.		Masa	Nierdzewna	0,8 – 1,6 mm
IP23	675 x 265 x 418 mm		14,5 kg	FCW – druty rdzeniowe	0,9 – 1,6 mm
				Aluminium	1,0 – 1,6 mm

* W przypadku użycia z adapterem (0459233880)

Dane do zamówienia

Warrior Feed 304w	0465250881
-------------------	------------



Aristo® Feed 3004w U6

Zaawansowane synergiczne wieloprocusowe podajniki drutu



U6

- Nowy silnik napędowy oferuje większy moment obrotowy zapewniający lepsze zajarzanie łuku, stabilną prędkość podawania drutu i mniejszy hałas
- Zmodyfikowane rolki napędowe i 4-rolkowy mechanizm podawania drutu pozwalają uzyskać większą wydajność posuwu.
- Technologia Short Circuit Termination (SCT) ostrzy drut na końcu procesu, aby zapewnić lepsze zajarzanie łuku
- Feed 3004 może być wyposażony w wysięgnik, uchwyt do podnoszenia lub zestaw kół dla zwiększenia mobilności
- System TrueArcVoltage™ mierzy prawidłowe napięcie łuku na końcówce prądowej (dostępne z uchwytami ESAB)

Dane techniczne

Napięcie wejściowe	Znamionowy prąd spawania	Prędkość podawania drutu	Maks. pojemność szpuli z drutem	Średnica drutu	
42 VAC, 1 faza, 50/60 Hz	500 A w cyklu pracy 60%	0.8 – 25 m/min	300 mm (440 mm*), 18 kg (30 kg*)	Stal niskostopowa	0,6 – 1,6 mm
Klasa ochrony	Wymiary dł. x szer. x wys.		Masa	Nierdzewna	0,8 – 1,6 mm
IP23	690 x 275 x 420 mm		15 kg	FCW – druty rdzeniowe	0,9 – 1,6 mm
				Aluminium	1,0 – 1,6 mm

* W przypadku użycia z adapterem (0459233880)



Dane do zamówienia

Aristo Feed 3004w, U6 obud. 10-stykowa	0460526896
--	------------

Opcje i akcesoria

Odciążenie uchwytu spawalniczego	0457341881	Adapter do szpuli o średnicy 440 mm	0459233880
Odciążenie kabli pośrednich	0459234880	Zestaw kół do podajnika	0458707880
Uchwyt do podnoszenia	0458706880	Aristo U8 ₂ komplet w tym uchwyt	0460820880
Adapter do szpuli 5kg	0455410001	Aristo U8 ₂ Plus komplet w tym uchwyt	0460820881
Pokrywa szpuli	0458674880	Przedłużacz przewodu sterującego U8 ₂ 7,5 m	0460877891
Pokrywa szpuli, stal	0459431880	Przyłącze PP i zestaw do regulacji podawania drutu, Aristo/OrigoFeed 3004	0459681882

Panele sterowania podajnika drutu

Funkcje na panelu MMC	U6	U8 ₂ / U8 ₂ Plus
		
MMA, MIG/MAG	■	■
MIG/MAG-Puls (synergiczny)	■	■
CAG (Żłobienie)	■	■
TIG	■	■
TIG-Puls (tylko U5000i)	■	■
Jednostka miary (angielska/metryczna)	■	■
Zatrząsk spustu	■	■
Ustawienia pamięci	10	255
Wstępne ustawienie przepływu gazu i wprowadzenie drutu	■	■
Regulacja Arc Force	■	■
Regulacja funkcji Hot Start	■	■
Przedwypływ i powypływ gazu		
Obniżona prędkość dojazdu	■	■
Wypełnianie krateru	■	■
Regulacja wolnego wylotu drutu	■	■
Regulowana indukcyjność	■	■
Menu funkcji ukrytych1)		
Przełącznik wyzwalania harmonogramu spawania	■	■
Zewnętrzny pilot zdalnego sterowania	■	■
Sterowanie synergiczne/programy	92	92/331 (253+68)
Qset	■	■
SuperPulse		■
Ustawienie trybu Hot Start		■
Ustawienie czasu Hot Start	■	■
Edytor limitów ustawień		■
Blokada parametrów (dostęp z hasłem)		■
Konta użytkowników		■
Utwórz spersonalizowane linie synergiczne		■
Dane produkcyjne		■
Rejestracja danych spawania		do 100
Opcje językowe	■	■
VRD	■	■
Kompatybilny z WeldCloud	■	■

PODAJNIKI DRUTU

Sterownik Aristo® U8₂

Opracowany z myślą o trwałości i użyteczności



QSet™ jest w pełni automatyczną regulacją parametrów spawania w zakresie łuku zwarciovego. Korzyści są ogromne! Ustawiasz urządzenie z odpowiednią kombinacją gazu/drutu, naciskasz przełącznik uchwytu i zaczynasz spawanie w ciągu kilku sekund.

Urządzenie określa optymalne parametry i dokonuje wymaganych zmian w ułamku sekundy. Wolny wylotu elektrody, który zwykle ma stałą długość podczas spawania MIG/MAG, można zmieniać za pomocą QSet™.

Niezależnie od tego, czy znajdujesz się blisko elementu spawanego z uchwytem, czy tak daleko, a ochrona gazowa niemal znika, łuk spawalniczy pozostaje niezmienny – zawsze idealny. Nie do pobicia w głębokich szczelinach, jeśli musisz spawać na rogach lub spawać w górę, wychodząc z pozycji dolnej.

Używany z gazem CO₂, który można spawać za pomocą QSet z wyjątkowo niskim poziomem rozprysków, co może drastycznie obniżyć koszty gazu w porównaniu z mieszanką gazów technicznych, bez utraty jakości.

QSet jest idealny do spawania w ograniczonych pozycjach, spawania graniowego, lutowania GMA oraz do uzyskiwania powtarzalnych wyników w produkcji seryjnej części. QSet jest również dostępny w wielu innych kombinacjach sterowników/maszyn ESAB.

Linie synergiczne

W Aristo U8₂ Plus masz do dyspozycji ponad 230 linii synergicznych do zastosowań spawalniczych. Od stali konstrukcyjnej do Super Duplex, od aluminium do podstawowych stopów niklu lub do zastosowań z materiałami o podwyższonej wytrzymałości. Możesz samodzielnie stworzyć spersonalizowane linie synergiczne dla dowolnego materiału i dowolnej kombinacji gazu ochronnego i zapisać je jako nowe linie synergiczne. Możesz przesyłać dane przez połączenie USB do innego Aristo U8₂ lub do komputera w celu wykonania kopii zapasowej lub wymiany danych przez e-mail.

Panel sterowania Aristo U8₂ jest używany w połączeniu z Aristo Feed 3004 i 4804 do ustawiania i regulacji parametrów spawania. U8₂ został opracowany, aby sprostać najostrejszym wymaganiom, a jednocześnie jest prosty i łatwy w użyciu. System umożliwi spawanie pulsacyjne lub niepulsacyjne drutem litym lub rdzeniowym na stali miękkiej/węglowej, jak również na stali nierdzewnej. Używając litego drutu, możesz również osiągnąć optymalne wyniki w przypadku aluminium.

- Wielojęzyczny, menu dostępne w 18 językach
- Pokręta do szybkiego ustawiania prędkości podawania drutu i napięcia
- Gniazdo pamięci USB do przechowywania danych spawania
- Qset™ dla optymalnego ustawienia łuku zwarciovego
- Linie synergiczne w pakiecie standardowym (92)

Dodatkowe funkcje U8₂:

- Kompletny pakiet linii synergicznych (>230) oraz linii synergicznych zdefiniowanych przez użytkownika
- Funkcja Superpulse™
- Edytor limitów do ustawiania i pomiaru wartości, menedżer plików, tryb automatycznego zapisu i statystyki produkcji

SAT – Swift Arc Transfer™ (Tylko spawanie zrobotyzowane)

Swift Arc Transfer (SAT) to wysokowydajny proces GMAW przy użyciu niepokrytych miedzią drutów AristoRod™ z zaawansowaną charakterystyką powierzchni przy prędkości spawania znacznie przekraczającej granice normalnego spawania łukiem natryskowym.

Zaletą drutu niepokrytego miedzią AristoRod w porównaniu do drutów pokrytych miedzią jest to, że nie zanieczyszcza on systemu podawania cząstkami miedzi. Linie synergiczne są dostępne dla trzech średnic drutu AristoRod i różnych gazów osłonowych.

SAT wykonuje spoiny płaskie z dobrym przetopem i bez podtopień. Dodatkową zaletą jest niski dopływ ciepła, co skutkuje mniejszymi odkształceniami. SAT jest przeznaczony do spawania zrobotyzowanego, zautomatyzowanego i zmechanizowanego i nadaje się do spoin pachwinowych i zakładkowych do średnich i grubych materiałów w pozycjach podolnych PA i PB.

SAT wykorzystuje inwerterowe zasilacze łuku ESAB wraz z podajnikiem drutu Robofeed 3004 dla prędkości podawania drutu do 30 m/min w połączeniu z jednostką sterującą U8₂ Plus. ESAB zapewnia kompletny pakiet sprzętu, materiałów eksploatacyjnych i linii synergicznych, a także wiedzę niezbędną do pomyślnego wdrożenia procesu SAT.

Kontrola jakości

Do przechowywania zmierzonych wartości oferowane są dwie opcje w postaci limitów ustawień i limitów pomiarowych. Limity ustawień uniemożliwiają operatorowi wprowadzanie zbyt wysokich wartości dla procesu spawania. Limity pomiarowe zapewniają, że zasilanie nie przekracza wartości wejściowych. Można użyć do 16 Kont Użytkowników na trzech poziomach z różnymi uprawnieniami dostępu i kodami blokującymi, aby uniemożliwić wprowadzanie zmian przez osoby nieuprawnione.

Statystyki produkcji

Całkowity czas jarzenia łuku, całkowita ilość materiału i liczba procesów spawania mogą być rejestrowane dla każdej pozycji statystyki produkcji. Ponadto rejestrowany jest czas jarzenia łuku i ilość materiału dla ostatniego procesu spawania, można rejestrować całkowitą ilość użytego materiału danej spoiny i przesłać poprzez WeldCloud™.

Aristo® SuperPulse™

Innowacyjny proces kontroli dopływu ciepła

Dodatkowa funkcja sterownika Aristo U8₂ Plus to Aristo SuperPulse - dalszy rozwój koncepcji Pulse/Pulse, dający pełną kontrolę nad dopływem ciepła, a tym samym rozszerzający zakres zastosowania procesu GMAW, co skutkuje lepszym spawaniem w trudnych pozycjach, redukcją zniekształceń i lepszym wyważeniem przetopu spoiny i jej profilu.

SuperPulse łączy w sobie istotne zalety różnych rodzajów łuku. Na przykład jakość łuku pulsacyjnego z wydajnością łuku natryskowego. Lub łuk impulsowy z krótkim zwarciovym, aby wprowadzić najmniejszą ilość ciepła do łączenie cienkich materiałów.

Lub połączenie dwóch łuków pulsacyjnych o różnych częstotliwościach, na przykład do spawania aluminium metodą MIG o wyglądzie TIG. Pozwala również na rozszerzenie zakresu roboczego większych średnic drutów, zwiększając wydajność.

Pulse/Pulse	Pulse/łuk zwarciovym	Natryskowy/Pulse
<ul style="list-style-type: none"> ■ Możliwość spawania we wszystkich pozycjach ■ Grubość od 3 do 12 mm ■ Wyjątkowe wyniki na aluminium i stali nierdzewnej ■ Estetyczne spoiny o jednolitym ściegu 	<ul style="list-style-type: none"> ■ Doskonała wydajność na cienkiej stali nierdzewnej i aluminium od 1 do 5 mm ■ Większa prędkość spawania w porównaniu do TIG 	<ul style="list-style-type: none"> ■ Lepsze ogólne wyniki na grubszych materiałach [6 mm and over] ■ Lepsza kontrola transferu łuku i przetopu ■ Możliwość spawania grubego aluminium w pionie bez oscylowania

PODAJNIKI DRUTU

Korzyści Aristo SuperPulse:

- Łatwiejsze spawanie pozycyjne
- Jednolity przetop
- Mniej wrażliwy na zmiany odstępu rowka i nierówny transfer ciepła
- Wygląd spoiny TIG w procesie MIG/MAG
- Nadaje się do zautomatyzowanego spawania, np. za pomocą zmechanizowanych traktorów spawalniczych ESAB Railtrac i Miggytrac
- Rozszerza zakres roboczy dla większych średnic drutu
- Dzięki precyzyjnie regulowanemu dopływowi ciepła i głębokości wnikania Aristo SuperPulse może rozwiązywać trudne zadania spawalnicze i zwiększać produktywność



Zestawy przewodów połączeniowych podajnika drutu

Zestawy przewodów połączeniowych Warrior 400i/500i/750i do podajników drutu Warrior Feed Wire

	2 m	5 m	10 m	15 m	25 m	35 m
50 mm ² , chłodzony gazem	0459836560	0459836561	0459836562	0459836563	0459836564	0459836565
50 mm ² , chłodzony wodą	0459836570	0459836571	0459836572	0459836573	0459836574	0459836575
70 mm ² , chłodzony gazem	0459836880	0459836881	0459836882	0459836883	0459836884	0459836885
70 mm ² , chłodzony wodą	0459836890	0459836891	0459836892	0459836893	0459836894	0459836895
95 mm ² , chłodzony gazem	0459836980	0459836981	0459836982	0459836983	0459836984	0459836985
95 mm ² , chłodzony wodą	0459836990	0459836991	0459836992	0459836993	0459836994	0459836995

Nadaje się również do Fabricator EM 401i/501i i Fabricator Feed.

Może być również używany do RobustFeed Pro razem z zestawem odciążającym Warrior 0446050880.

Zestawy przewodów połączeniowych Aristo Mig 4004i/U4000iw/5000i/U5000i do podajników drutu Aristo

4004i Pulse	2 m	5 m	10 m	15 m	25 m	35 m
50 mm ² , chłodzony gazem	0459528560	0459528561	0459528562	0459528563	0459528564	0459528565
50 mm ² , chłodzony wodą	0459528570	0459528571	0459528572	0459528573	0459528574	0459528575
70 mm ² , chłodzony gazem	0459528780	0459528781	0459528782	0459528783	0459528784	0459528785
70 mm ² , chłodzony wodą	0459528790	0459528791	0459528792	0459528793	0459528794	0459528795
95 mm ² , chłodzony gazem	0459528980	0459528981	0459528982	0459528983	0459528984	0459528985
95 mm ² , chłodzony wodą	0459528990	0459528991	0459528992	0459528993	0459528994	0459528995
U4000iw/5000i/U5000i						
95 mm ² , chłodzony gazem, 12p CAN	0456528880	0456528881	0456528882	0456528883	0456528884	0456528885
95 mm ² , chłodzony wodą, 12p CAN	0456528885	0456528886	0456528887	0456528888	0456528889	0456528890
95 mm ² , chłodzony gazem, 10-12p CAN	0459528960	0459528961	0459528962			
95 mm ² , chłodzony wodą, 10-12p CAN	0459528970	0459528971	0459528972	0459528973	0459528974	0459528975

95 mm² nadaje się również do RobustFeed Pulse/U6/U82 wraz z zestawem odciążającym Aristo 0446050881.

Zestawy przewodów połączeniowych Warrior 400i/500i/750i i Aristo 500ix z odciążeniem do podajników drutu RobustFeed

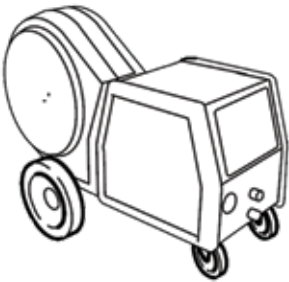

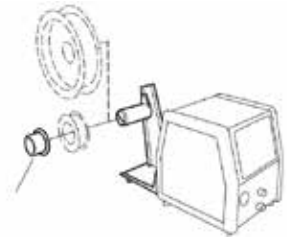


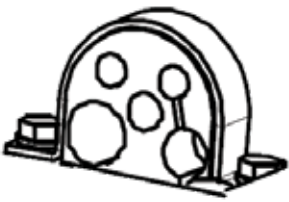
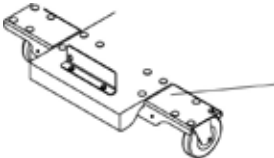
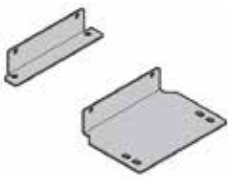

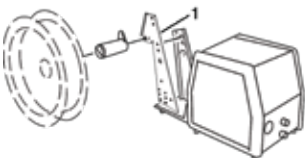
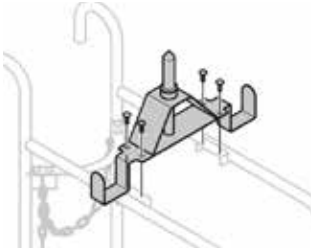
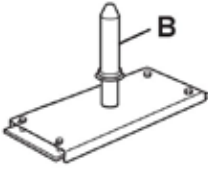
RobustFeed PRO	2 m	5 m	10 m	15 m	25 m	35 m
70 mm ² , chłodzony gazem	0446160880	0446160881	0446160882	0446160883	0446160884	0446160885
70 mm ² , chłodzony wodą	0446160890	0446160891	0446160892	0446160893	0446160894	0446160895
95 mm ² , chłodzony gazem	0446160980	0446160981	0446160982	0446160983	0446160984	0446160985
95 mm ² , chłodzony wodą	0446160990	0446160991	0446160992	0446160993	0446160994	0446160995
Zestaw odciążający Warrior *	0446050880					
RobustFeed Pulse/U6/U82						
70 mm ² , chłodzony gazem	0446255880	0446255881	0446255882	0446255883	0446255885	0446255886
70 mm ² , chłodzony wodą	0446255890	0446255891	0446255892	0446255893	0446255895	0446255896
Zestaw odciążający Aristo * ¹⁾	0446050881					

* Użyj zestawu odciążającego w celu aktualizacji istniejących zestawów przewodów Warrior/Aristo, aby pasowały do RobustFeed.

¹⁾ Wymagane, gdy podajnik drutu RobustFeed jest używany w połączeniu z 5000i/U5000i.

Akcesoria do podajników drutu

Feed 304/3004

 <p>Zestaw kołowy</p> <p>Numer części: 0458707880</p> <p>Zwiększa promień pracy od źródła prądu. Zestaw kołowy do źródła prądu spawania.</p>	 <p>Uchwyt do podnoszenia</p> <p>Numer części: 0458706880</p> <p>Za pomocą tego urządzenia podajnik można zawiesić na dowolnym wysięgniku.</p>	 <p>Adapter do szpuli o średnicy 200 mm/5 kg</p> <p>Numer części: 0455410001</p> <p>Do użytku z uchwytem na szpulę 0458704880</p>	 <p>Wysięgnik do uchwytu spawalniczego</p> <p>Numer części: 0458705880</p> <p>Wymaga zestawu stabilizatora i zestawu wspornika.</p> <p>Niekompatybilny z RobustFeed.</p>
 <p>Odciążenie uchwytu spawalniczego</p> <p>Numer części: 0457341881</p> <p>Zalecany w połączeniu z zestawem kół.</p>	 <p>Odciążenie przewodów połączeniowych podajnika</p> <p>Numer części: 0459234880</p>	 <p>Zestaw stabilizatora do wysięgnika</p> <p>Numer części: 0465509880</p>	 <p>Zestaw wspornika do wysięgnika</p> <p>Numer części: 0461310880</p>
 <p>Stalowa pokrywa szpuli</p> <p>Numer części: 0459431880</p> <p>Szpule 300 mm.</p>	 <p>Adapter do szpuli o średnicy 440 mm/30 kg</p> <p>Numer części: 0459233880</p>	 <p>Zestaw przedłużający trzpień prowadzący</p> <p>Numer części: 0465508880</p> <p>Zestaw przedłużający jest wymagany w przypadku stosowania zestawu kołowego podajnika drutu w połączeniu z wózkiem.</p>	 <p>Trzpień prowadzący (jeśli nie ma wózka) Do użytku tylko z podajnikiem 3004</p> <p>Numer części: 0458731880</p> <p>Tulejka izolacyjna (b), zawarta w trzpieniu prowadzącym</p> <p>Numer części: 0278300401</p>

PODAJNIKI DRUTU

Akcesoria do podajników drutu



Zdalny przewód połączeniowy dla CAN

Numer części: 0459960880

Wymaga MTA lub M1 10Prog CAN remote) CAN 4 styki - 10 styków 5 m.



Zdalny adapter Miggytrac/Railtrac do podajników CAN MA23, MA24, U6, U8₂

Numer części: 0459681880

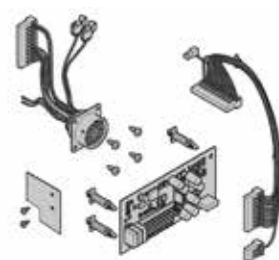
Wymaga kabla 23-stykowego 5 m 0457360887



Zestaw zdalny - WarriorFeed 304

Numer części: 0465451880

Do użytku z przystawką zdalnej regulacji M1



Adapter do zestawu zdalnego Miggytrac/Railtrac

WarriorFeed 304

Numer części: 0465451881

PODAJNIKI DRUTU



Pedał nożny T1 Stopa CAN

Numer części: 0460315881

w tym przewód 5 m z wtyczką 10 p, do podłączenia do podajnika z panelem U6.

Numer części: 0460315880

w tym przewód 5 m z wtyczką 10 p, do podłączenia do podajnika z panelem U8₂



Szybkozłącze Marathon Pac

Numer części: F102440880

Umożliwia podłączenie adaptera QCA.

Części eksploatacyjne i zamienne do podajnika drutu

RobustFeed PRO/Pulse/U6/U82				
1	Prowadnik wprowadzający	0445822001 0445822002	Ø 2 mm dla Fe, Ss, Al, C, 0,6-1,6 mm Ø 3 mm dla Fe/C, 1,8-2,4 mm	
2	Prowadnik środkowy	0446080882 0446080883 0446080881	Fe, Ss, C, 0,6-1,6 mm Fe, C, 1,8-2,4 mm Al, 0,8-1,6 mm	
3	Prowadnik wyprowadzający	0445830881 0445830882 0445830885	Fe, Ss, C, 0,6-1,6 mm Fe, C, 1,8-2,4 mm Al, 0,8-1,6 mm	
4	Rolki podające x4	V Rowek	0445850001	Fe, Ss, C, 0,6-0,8 mm
			0445850002	Fe, Ss, C, 0,8-0,9/1,0 mm
			0445850003	Fe, Ss, C, 0,9/1,0-0,9/1,0 mm
			0445850004	Fe, Ss, C, 0,9/1,0-1,2 mm *
			0445850005	Fe, Ss, C, 1,2-1,2 mm
			0445850006	Fe, Ss, C, 1,4-1,6 mm
			0445850007	Fe, Ss, C, 2,0 mm
	V-K Rowek	0445850030	C, 0,9/1,0-1,2 mm	
		0445850031	C, 1,2-1,2 mm	
		0445850032	C, 1,2-1,4 mm	
		0445850033	C, 1,6-1,6 mm	
		0445850035	C, 2,0-2,0 mm	
U Rowek	0445850050	Al, 0,8-1,0 mm		
	0445850051	Al, 1,0-1,2 mm		
	0445850052	Al, 1,2-1,6 mm		
5	Końcówki kontaktowe do uchwytu spawalniczego (x4)			

Fe = Stal - Ss = Stal nierdzewna - C = Drut rdzeniowy - Al = Aluminium
* Zawarte w dostawie.



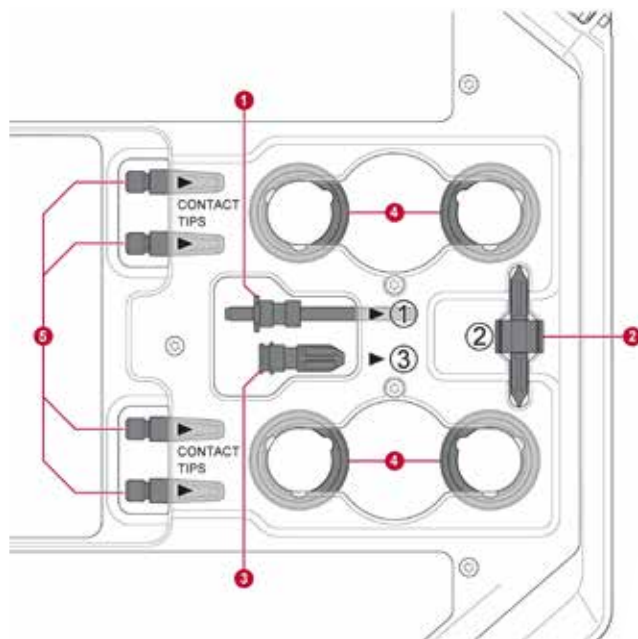
Rowek V



Rowek V-K



Rowek U

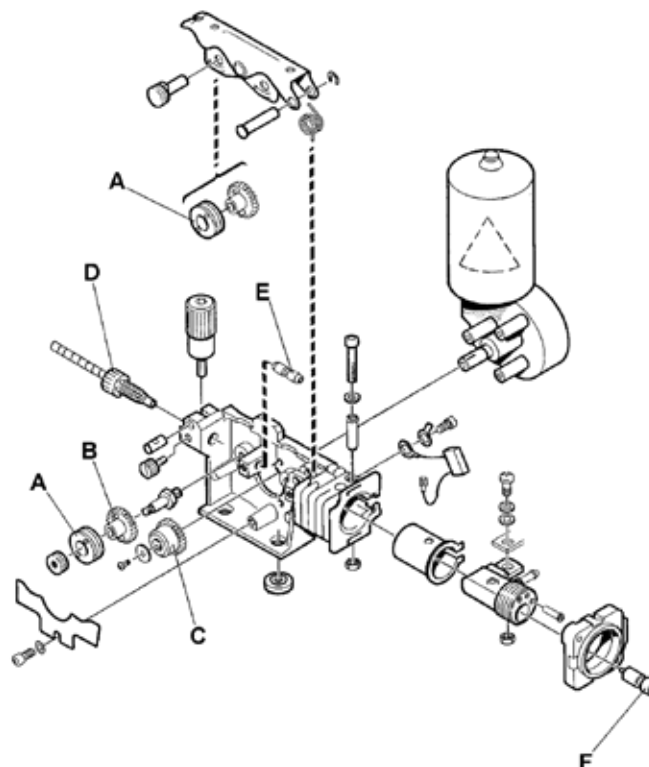


Schówek w pokrywie

PODAJNIKI DRUTU

Origo Mig C280 PRO 4WD, C340 PRO 4WD, C420 PRO, C3000i Feed 304/3004, YardFeed 200/2000			
A	Rolka dociskowa/ podająca	0459052002 0459052003 0458825001 0458825002 0458824001 0458824002 0458824003	Fe, Ss, C, 0,8/1,0 mm Fe, Ss, C, 1,0/1,2 mm C, 0,9/1,2 mm (radelkowana) C, 1,2/1,4 mm (radelkowana) Al, 0,8/1,0 mm Al, 1,0/1,2 mm Al, 1,2/1,6 mm
B	Adapter przekładni	0459441880	
C	Bieg	0459440001	
D	Dysza wlotowa	0455049001	Fe, Ss, C, Al
E	Dysza pośrednia	0455072002 0456615001	Fe, Ss, C Al
F	Dysza wylotowa	0469837880 0469837881	Ø 2,0 mm Stal Al

Fe = Stal - Ss = Stal nierdzewna - C = Drut rdzeniowy - Al = Aluminium

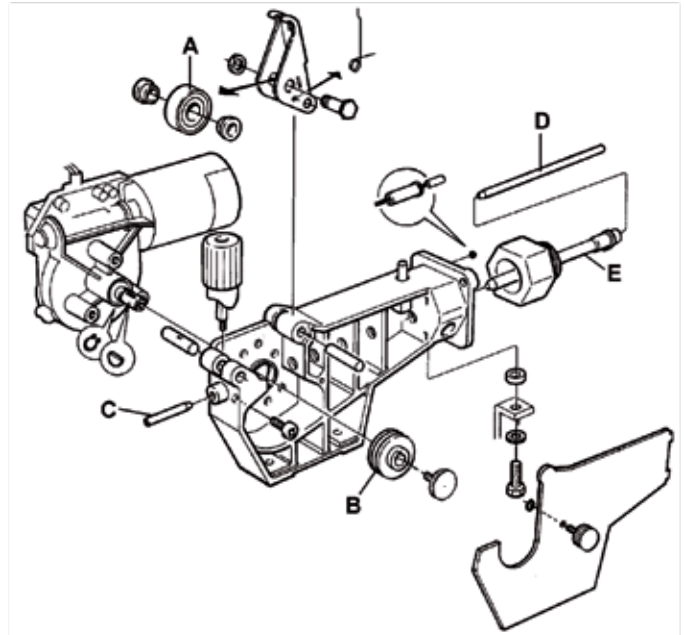


Części eksploatacyjne i zamienne do podajnika drutu

Origo Mig/Mag C170, C171, C200, C201, C250 3ph, Feed L302

A	Rolka dociskowa	0455907001	Fe, Ss, C, Al
B	Rolka podająca	0367556001	Fe, Ss, C, 0,6/0,8 mm
		0367556002	Fe, Ss, C, 0,8/1,0 mm
		0367556003	Fe, Ss, C, 1,0/1,2 mm
0367556004	Al, 1,0/1,2 mm		
C	Dysza wlotowa	0466074001	Fe, Ss, C, Al
D	Włóż rurkę	0455894001	Plastik, dla Al do użytku z 0455885001
		0455889001	Dla Fe, Ss, C do użytku z 0455886001
E	Dysza wylotowa	0455885001	Dla Al do użytku z 0455894001
		0455886001	Dla Fe, Ss, C do użytku z 0455889001

Fe = Stal - Ss = Stal nierdzewna - C = Drut rdzeniowy - Al = Aluminium

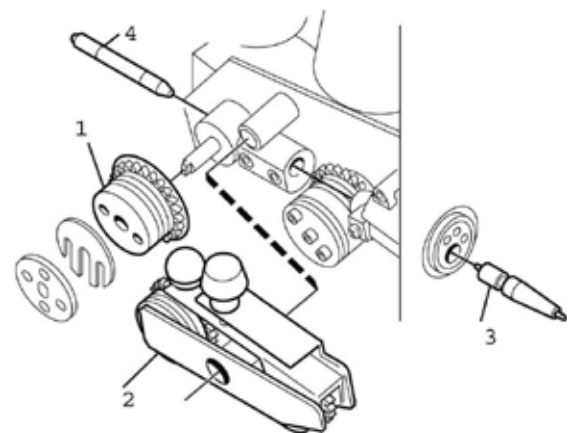
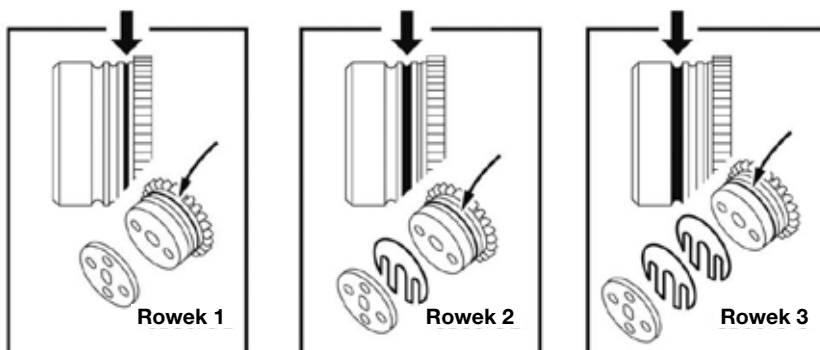


PODAJNIKI DRUTU

Feed 484, 4804

Średnica drutu mm	Rodzaj drutu	Rolka podająca	Wózek	Dysza wylotowa	Włóż rurkę	Rowek	Znakowanie	1	2	3
0.6-1.2	Fe, Ss, C	0366966880	0366902880	0469837880	0156603001	V	1	0.6-0.8	0.9-1.0	1.2
0.9-1.6	Fe, Ss, C	0366966900	0366902900	0469837880	0156603001	V	6	0.9-1.0*	1.2*	1.4-1.6*
1.2	Fe, Ss, C	0366966889	0366902894	0469837880	0156603001	V	7	1.2	1.2	1.2
1.4-2.4	Fe, Ss, C	0366966881	0366902881	0469837880	0156603001	V	2	1.4-1.6	2.0	2.4
1.2-2.0	C	0366966882	0366902882	0469837880	0332322001	V-G	3	1.2	1.4-1.6	2.0
2.4	C	0366966883	0366902883	0469837882	0332322002	V-G	4	2.4	-	-
1.0-1.6	Al	0366966899	0366902899	0469837881	0156603001	U	U4	1.0	1.2	1.6
1.2	Al	0366966885	0366902886	0469837881	0156603001	U	U2	1.2	1.2	1.2

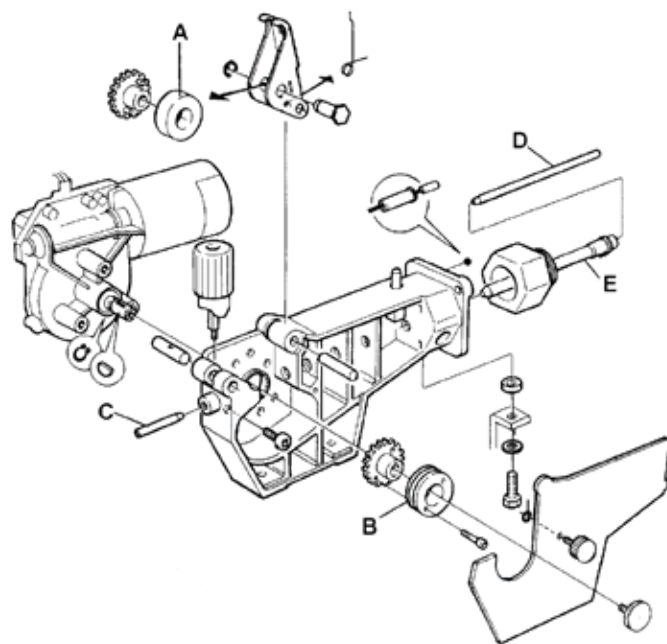
Fe = Stal - Ss = Stal nierdzewna - C = Drut rdzeniowy - Al = Aluminium G = radełkowany rowek



Części eksploatacyjne i zamienne do podajnika drutu

Origo Mig C340 PRO, Origo Feed 302			
A	Rolka dociskowa	0369728001 0466262001	Fe, Ss, C, Al C, 1,0/1,2/1,4/1,6 mm
B	Rolka podająca	0369557001 0369557002 0369557003 0369557004 0369557006	Fe, Ss, C, 0,6/0,8 mm Fe, Ss, C, 0,8/1,0 mm Fe, Ss, C, 1,0/1,2 mm C, 1,0/1,2/1,4/1,6 mm (radełkowana) Al, 1,0/1,2 mm
C	Dysza wlotowa	0466074001	
D	Wióz rurkę	0455894001 0455889001	Plastik, dla Al do użytku z 0455885001 Dla Fe, Ss, C do użytku z 0455886001
E	Dysza wylotowa	0455885001 0455886001	Dla Al do użytku z 0455894001 Dla Fe, Ss, C do użytku z 0455889001

Fe = Stal - Ss = Stal nierdzewna - C = Drut rdzeniowy - Al = Aluminium



Rogue ES 150i, 180i, 180i PRO, 200i PRO

Przenośne urządzenia do profesjonalnego spawania



- Doskonała charakterystyka łuku — płynne, stabilne parametry spawania
- Zgodność z agregatami - nadaje się do zasilania z agregatu prądotwórczego (zalecana moc 7 kW)
- Łatwość obsługi - ustawiasz tylko prąd spawania i możesz oczekiwać znakomitych efektów
- Praktyczna konstrukcja - urządzenie jest łatwe w przenoszeniu i można go używać niemal w dowolnym miejscu
- Wytrzymała metalowa obudowa - IP23S przystosowana do warunków w warsztacie lub na placu budowy
- Technologia PFC stabilizuje łuk i uodparnia go na wahania parametrów zasilania nawet w przypadku podłączenia do przedłużacza o długości do 100 m (tylko wersja PRO).
- Opcjonalny pilot analogowy (tylko wersja PRO)

Dane techniczne									
Napięcie wejściowe	Znamionowy prąd spawania TIG			Znamionowy prąd spawania MMA			Zakres ustawień	Moc znamionowa	
230 V AC 1-fazowe 115/230 VAC 1 faza (PRO) ± 10% 50/60 Hz	ES 150i	150 A/16,0 V w cyklu pracy 25% 97 A/13,9 V w cyklu pracy 60% 75 A/13,0 V w cyklu pracy 100%			ES 150i	150 A/26,0 V w cyklu pracy 25% 97 A/23,9 V w cyklu pracy 60% 75 A/23,0 V w cyklu pracy 100%			ES 150i: 10–150 A ES 150i: 6.9 kVA
		ES 180i	180 A/17,2 V w cyklu pracy 25% 116 A/14,6 V w cyklu pracy 60% 90 A/13,6 V w cyklu pracy 100%			ES 180i	170 A/26,8 V w cyklu pracy 20% 97 A/23,9 V w cyklu pracy 60% 75 A/23,0 V w cyklu pracy 100%		
	ES 180i PRO		115 V	140 A/15,6 V w cyklu pracy 25% 90 A/13,6 V w cyklu pracy 60% 70 A/12,8 V w cyklu pracy 100%			ES 180i PRO	115 V	110 A/24,4 V w cyklu pracy 25% 70 A/22,8 V w cyklu pracy 60% 55 A/22,2 V w cyklu pracy 100%
		230 V	180 A/17,2 V w cyklu pracy 25% 116 A/14,6 V w cyklu pracy 60% 90 A/13,6 V w cyklu pracy 100%		230 V	180 A/27,2 V w cyklu pracy 25% 116 A/24,6 V w cyklu pracy 60% 90 A/23,6 V w cyklu pracy 100%			
	ES 200i PRO	115 V	140 A/15,6 V w cyklu pracy 25% 90 A/13,6 V w cyklu pracy 60% 70 A/12,8 V w cyklu pracy 100%		ES 200i PRO	115 V	110 A/24,4 V w cyklu pracy 25% 70 A/22,8 V w cyklu pracy 60% 55 A/22,2 V w cyklu pracy 100%		ES 200i PRO: 10–200 A ES 200i PRO: 6.9 kVA
		230 V	200 A/18,0 V w cyklu pracy 25% 129 A/15,2 V w cyklu pracy 60% 100 A/14,0 V w cyklu pracy 100%			230 V	200 A/28,0 V w cyklu pracy 25% 129 A/25,2 V w cyklu pracy 60% 100 A/24,0 V w cyklu pracy 100%		
	Napięcie stanu jałowego	Współczynnik mocy przy maks. natężeniu prądu		Wydajność przy maksymalnym natężeniu	Tryb oszczędzania energii	Długość przewodu sieciowego	Wymiary dł. x szer. x wys.		Masa
	63 V 78 V (PRO)	0,63 0,99 (PRO)		89% 82% (PRO)	50 W	3 m	403 x 153 x 264 mm		6,8 kg 8,4 kg (PRO)

Dane do zamówienia	
Rogue ES 150iCE	0700500076
Rogue ES 180i CE	0700500077
Rogue ES 180i PRO CE	0700500078
Rogue ES 200i PRO CE	0700500079

Dostawa zawiera: źródło prądu spawania z przewodem sieciowym 3 m z wtyczką, pas naramienny, uchwyt elektrodowy, przewód masowy 3 m i zacisk.

Opcje i akcesoria	
Pas naramienny	0700500086
Plastikowa walizka do urządzeń Rogue ES	0700500085
Zdalny sterownik analogowy MMA 4 z przewodem 10 m	0700500084
Uchwyt elektrody, Handy 200 A z 25 mm ² , 3 m, OKC50	0700006900
Przewód masowy, OKC50, 3 m	0700006901
Przewód masowy, OKC50, 5 m	0700006885
Uchwyt SR-B 26 TIG 17 V, gaz, OKC50, 4 m	0700025514
Uchwyt SR-B 26V TIG, gaz, OKC50, 4 m	0700025522
Przycisk nożny TIG, z przewodem 4,5 m i złączem 8-stykowym	W4014450

Rogue ET 180i, 200i PRO

Przenośne urządzenia do profesjonalnego spawania



- Doskonałe zajarzanie z wysoką częstotliwością w przypadku spawania metodą TIG eliminuje błędy oraz zapewnia doskonałą charakterystykę łuku, co daje pewność płynnej i stabilnej pracy.
- Prosta obsługa – konfiguracja parametrów spawania odbywa się łatwo i intuicyjnie
- Wytrzymała konstrukcja – klasa ochrony IP23S pozwala na eksploatację zarówno w warsztacie, jak i na placu budowy
- Zaawansowane możliwości regulacji parametrów pracy metodą TIG pod kątem pełnej kontroli cyklu w każdym zastosowaniu oraz funkcja pulsacji do 500 Hz, która zapewnia doskonałą kontrolę energii liniowej
- Technologia PFC stabilizuje łuk i uodparnia go na wahania parametrów zasilania nawet w przypadku podłączenia do przedłużacza o długości do 100 m (tylko wersja PRO).
- Opcjonalna zdalna regulacja prądu z: uchwytu TIG, pedału nożnego, pilota ręcznego

Dane techniczne								
Napięcie wejściowe	Znamionowy prąd spawania TIG			Znamionowy prąd spawania MMA		Zakres ustawień	Moc znamionowa	
230 V AC 1-fazowe 115/230 VAC 1 faza (PRO) ± 10% 50/60 Hz	ET 180i	180 A/17,2 V w cyklu pracy 25% 116 A/14,6 V w cyklu pracy 60% 90 A/13,6 V w cyklu pracy 100%		ET 180i	170 A/26,8 V w cyklu pracy 20% 97 A/23,9 V w cyklu pracy 60% 75 A/23,0 V w cyklu pracy 100%		ET 180i: 10–180 A	ET 180i: 8 kVA
	ET 200iP PRO	115 V	140 A/15,6 V w cyklu pracy 25% 90 A/13,6 V w cyklu pracy 60% 70 A/12,8 V w cyklu pracy 100%	ET 200iP PRO	115 V	110 A/24,4 V w cyklu pracy 25% 70 A/22,8 V w cyklu pracy 60% 55 A/22,2 V w cyklu pracy 100%	ET 200iP PRO: 10–200 A (230V)	ET 200iP PRO: 7 kVA (230V)
	230 V	200 A/18,0 V w cyklu pracy 25% 129 A/15,2 V w cyklu pracy 60% 100 A/14,0 V w cyklu pracy 100%			230 V	200 A/28,0 V w cyklu pracy 25% 129 A/25,2 V w cyklu pracy 60% 100 A/24,0 V w cyklu pracy 100%		
Napięcie stanu jałowego	Współczynnik mocy przy maks. natężeniu prądu	Wydajność przy maksymalnym natężeniu		Tryb oszczędzania energii	Długość przewodu sieciowego	Wymiary dł. x szer. x wys.	Masa	
63 V 78 V (PRO)	0.63 0,99 (PRO)	89% 85% (PRO) 230 V		30 W 50 W (PRO)	3 m	403 x 153 x 264 mm	8,7 kg 9,6 kg (PRO)	

MMA/TIG urządzenia

Dane do zamówienia	
Rogue ET 180i CE	0700500080
Rogue ET 200iP PRO CE	0700500081

Dostawa zawiera źródło prądu z przewodem zasilającym o dł. 3 m i wtyczką, pasem naramiennym, uchwytem TIG typu SR-B 26 z przewodem o dł. 4 m, zestawem części eksploatacyjnych, w tym elektrodą wolframową oraz przewodem masowym o dł. 3 m z zaciskiem.

Opcje i akcesoria	
Pas naramienny	0700500086
Zdalny sterownik analogowy MMA 4 z przewodem 10 m	0700500084
Uchwyt elektrody, Handy 200 A z 25 mm ² , 3 m, OKC50	0700006900
Przewód masowy, OKC50, 3 m	0700006901
Przewód masowy, OKC50, 5 m	0700006885
Uchwyt SR-B 26 TIG, gaz, OKC50, 4 m	0700025580
Uchwyt SR-B 26 TIG, gaz, OKC50, 8 m	0700025581
Uchwyt SR-B 26FX-R TIG, gaz, OKC50, elastyczna głowica, zdalny, 4 m	0700025589
Uchwyt SR-B 26FX-R TIG, gaz, OKC50, elastyczna głowica, zdalny, 8 m	0700025590
Sterownik nożny TIG z przewodem 4,5 m i złączem 8-stykowym	W4014450

Renegade™ ES 300i i ET 300i/300iP

Wielonapięciowe, przemysłowe maszyny MMA/TIG



esab.com/renegade



ES 300i

ET 300i

ET 300iP z chłodnicą

- ES 300i ma najwyższy w swojej klasie stosunek mocy do masy, waży 15 kg i wytwarza 300 A przy 40% cyklu pracy (3 fazy)
- Mały, lekki system może pracować praktycznie w dowolnym miejscu; konstrukcja z trzema uchwytami ułatwia transport i manewrowanie przez włazy i inne trudno dostępne miejsca
- ES 300i łączy doskonałą wydajność z elektrodami 6010 (celulozowymi) i dodatkową funkcjonalnością, aby dostosować Arc Force w celu uzyskania bardziej miękkiego lub bardziej wyrazistego łuku w trybie 6010
- Dzięki doskonałemu zakresowi operacyjnemu TIG od 5 do 300 A, będziesz mieć pewność, że poradzi on sobie z szerokim zakresem grubości materiałów
- Intuicyjny interfejs – cyfrowy wyświetlacz maszyny wraz z dużymi przyciskami z doskonałą informacją zwrotną i sterowaniem, ułatwiają ustawianie parametrów i odczytywanie ich z dużej odległości
- Zarządzanie przewodami – zintegrowany system zatrząsków pomaga kontrolować przewody, dzięki czemu można je przymocować do maszyny, co ułatwia pakowanie i przenoszenie
- ET300iP - Pulse HF TIG. Zakres częstotliwości od 0,1 do 1000 impulsów, najszerszy zakres w swojej kategorii, zapewniający maksymalną precyzję spawania metodą TIG, w tym lepszą kontrolę łuku, przetop i zwiększoną szybkość cięcia
- Modułowy system umożliwiający podłączenie do chłodnicy wody i wózka bez użycia narzędzi

Dane techniczne

Napięcie wejściowe	Znamionowy prąd spawania TIG	Znamionowy prąd spawania MMA	Zakres ustawień	Pobór prądu	Moc znamionowa	
230 V AC, 1 faza 230–460 V AC, 3 fazy ± 10% 50/60 Hz	300 A/22 V w cyklu pracy 40%, 3 fazy 250 A/20 V w cyklu pracy 60%, 3 fazy 200 A/18 V w cyklu pracy 100%, 1/3 fazy	300 A/32 V w cyklu pracy 40%, 3 fazy 250 A/30 V w cyklu pracy 60%, 3 fazy 200 A/28 V w cyklu pracy 100%, 1/3 fazy	5–200 A, 1 faza 5–300 A, 3 fazy	10 A, 400-460 V 11 A, 380 V 20 A, 230 V	11,3 kVA	
Napięcie stanu jałowego	Współczynnik mocy przy maks. natężeniu prądu	Wydajność przy maksymalnym natężeniu	Tryb oszczędzania energii	Długość przewodu sieciowego	Wymiary dł. x szer. x wys.	Masa
48 V (32 V - VRD)	0.96	85% (TIG) 89% (MMA)	91 W	3 m	460 x 200 x 320 mm	ES 300i: 15 kg ET 300i/ET 300iP: 16,9 kg bez chłodnicy 26,9 kg z chłodnicą

Dane do zamówienia

Renegade ES 300i	0445100880
Renegade ES 300i, w tym. pasek na ramię i 5 m przewód powrotny i zacisk	0445250880
Renegade ET300i	0445100900
Renegade ET300iP	0445100920

Pakiety ES 300i zawierają źródło prądu z przewodem zasilającym o długości 3 m i wtyczką.

Zestawy ET 300i/300iP zawierają źródło prądu z 3 m przewodem zasilającym i wtyczką, 5 m przewodem powrotnym i zaciskiem oraz 2 m węzłem gazowym z zaciskami.

Akcesoria do Renegade™ ES 300i i ET 300i/300iP

Opcje i akcesoria				
Pas naramienny	0445197880			
Wózek 2-kołowy	0460330881			
Uchwyt elektrodowy, Handy 300, OKC50, 3 m	0700006902			
Uchwyt elektrodowy, Handy 300, OKC50, 5 m	0700006888			
Przewód masowy, OKC50, 3 m	0700006903			
Przewód masowy, OKC50, 5 m	0700006889			
Szybkozłącza prądowe OKC50, opakowanie 4 szt.	0160360881			
Zdalny sterownik analogowy MMA 3 z przewodem 10 m i złączem 6-wtykowym ¹⁾	0445870880			
Zdalny sterownik analogowy MMA 3 z przewodem 25 m i złączem 6-wtykowym ¹⁾	0445870881			
Przewód zamienny 10 m do zdalnego sterownika analogowego MMA 3 ¹⁾	0445204880			
Przewód zamienny 25 m do zdalnego sterownika analogowego MMA 3 ¹⁾	0445204881			
Zestaw doposażeniowy do zdalnego sterownika analogowego MMA 3	0445840880			
Zdalny sterownik ER 1 z przewodem 5 m i złączem 6-wtykowym	0445536881			
Zdalny sterownik ER 1 z przewodem 10 m i złączem 6-wtykowym	0445536882			
Zdalny sterownik ER 1 z przewodem 25 m i złączem 6-wtykowym	0445536883			
Zdalny sterownik ER 1 z przewodem 5 m i złączem 4-wtykowym ²⁾	0445536880			
Zamienny przewód 5 m ze złączem 4-wtykowym do zdalnego sterownika ER 1	0445450880			
Adapter Renegade 1 do 3 faz ³⁾	0445139880			
Renegade ET 300i, tylko do ET 300iP				
Chłodnica wody EC 1000	0445045880			
Płyn chłodzący 10 l.	0465720002			
Przycisk nożny ER 1F z przewodem 5 m i złączem 6-wtykowym	0445550881			
Przycisk nożny ER 1F z przewodem 10 m i złączem 6-wtykowym	0445550882			
Uchwyty TIG	4 m	8 m	12 m	16 m
SR-B 21, chłodzony wodą, OKC50	0700025544	0700025545	0700025546	0700025547
SR-B 26, chłodzony gazem, OKC50	0700025518	0700025519	0700025520	0700025521

¹⁾ Pasuje do urządzeń Renegade ES 300i, ET 300i oraz ET 300iP z numerem seryjnym powyżej 815-xxx

²⁾ 4-stykowe umożliwia podłączenie do urządzeń Renegade ES 300i o numerze seryjnym do 718-xxx-xxx.

³⁾ Tylko do użytku z Renegade ES 300i (0445100880), ET 300i (0445100900) i ET 300iP (0445100920)



Renegade ET 300iP z chłodnicą na wózku 2-kołowym (0460330881)



ER 1 Pilot zdalnego sterowania (0445536881)

Caddy® Arc 151i, 201i, 251i

Trwałe, solidne i przenośne spawarki



251i z panelem sterowania A32

201i z panelem sterowania A33

- Łatwość obsługi - ustawiasz tylko prąd spawania i możesz oczekiwać znakomitych efektów
- Praktyczna konstrukcja - zasilanie spawania jest łatwe w przenoszeniu i można go używać niemal w dowolnym miejscu
- PFC stabilizuje łuk i uodparnia go na wahania parametrów zasilania, nawet w przypadku podłączenia do przedłużaczy o długości do 100 m
- Podstawowe sterowanie TIG ze startem od zera lub startem Live TIG, wystarczy wyposażyć uchwyt TIG w zawór gazowy, regulator gazu i butlę z gazem i jesteś gotowy do pracy
- Dostępne różne opcje panelu sterowania

Dane techniczne

Napięcie wejściowe	Znamionowy prąd spawania TIG		Znamionowy prąd spawania MMA		Zakres ustawień	
230 V AC 1-fazowe 400 V AC, 3 fazy (251i) ± 10% 50/60 Hz	151i	150 A/16,0 V w cyklu pracy 25% 120 A/14,8 V w cyklu pracy 60% 110 A/14,4 V w cyklu pracy 100%	151i	150 A/26,0 V w cyklu pracy 25% 100 A/24,0 V w cyklu pracy 60% 90 A/23,6 V w cyklu pracy 100%	151i: 8-150 A (MMA) A31 4-150 A (MMA, TIG) A33	
	201i	220 A/18,8 V w cyklu pracy 20% 150 A/16,0 V w cyklu pracy 60% 110 A/14,4 V w cyklu pracy 100%	201i	170 A/26,8 V w cyklu pracy 25% 130 A/25,2 V w cyklu pracy 60% 110 A/24,4 V w cyklu pracy 100%	201i: 4-170 A (MMA) A33 4-220 A (TIG) A33	
	251i	250 A/20,0 V w cyklu pracy 30% 190 A/17,6 V w cyklu pracy 60% 150 A/16,0 V w cyklu pracy 100%	251i	250 A/30,0 V w cyklu pracy 30% 190 A/27,6 V w cyklu pracy 60% 150 A/26,0 V w cyklu pracy 100%	251i: 4-250 A (MMA) A32/A34 3-250 A (TIG)	
Napięcie stanu jałowego	Współczynnik mocy przy maks. natężeniu prądu	Wydajność przy maksymalnym natężeniu	Tryb oszczędzania energii	Długość przewodu sieciowego	Wymiary dł. x szer. x wys.	Masa
58-72 V - A31 56 V (22V - VRD) A33 65 V (<35 V - VRD) A32/34	0,99 (151i/201i) 0,94 (251i)	81% (151i/201i) 83% (251i)	30 W	3 m	418 x 188 x 208 mm	7,9 kg (151i) 8,3 kg (201i) 10,5 kg (251i)

MMA/TIG urządzenia

Dane do zamówienia

Caddy Arc 151i, A31	0460445881
Caddy Arc 201i, A33	0460445884
Caddy Arc 251i, A32	0460300880
Caddy Arc 251i, A34	0460300881

Dostawa zawiera źródło prądu z 3 m przewodem zasilającym i wtyczką oraz 3 m przewodem spawalniczym MMA i przewodem powrotnym.





Opcje i akcesoria

Pas naramienny	0460265003
Wózek 2-kołowy (na butlę gazową 5-10 litrów)	0459366885
Uchwyt SR-B TIG 17 V, gaz, OKC50, 4 m	0700025514
Uchwyt SR-B TIG 17 V, gaz, OKC50, 8 m	0700025515
Uchwyt SR-B 26 V TIG, gaz, OKC50, 4 m	0700025522
Uchwyt SR-B 26 V TIG, gaz, OKC50, 8 m	0700025523
Caddy Arc 151i/201i	
Przewód spawalniczy 200 A, 25 mm ² , OKC50, 3 m	0700006900
Przewód powrotny 200 A, 25 mm ² , OKC50, 3 m	0700006901
Przewód spawalniczy 200 A, 25 mm ² , OKC50, 5 m	0700006884
Przewód powrotny 200 A, 25 mm ² , OKC50, 5 m	0700006885
Comfort 200	0700006004
Handy 200	0700006003
ESAB 200	0333249001
Handy 300	0700006016

Akcesoria do urządzeń Caddy

Opcje i akcesoria	
Caddy Arc 251i	
Przewód spawalniczy 300 A, 35 mm ² , OKC50, 3 m	0700006902
Przewód powrotny 300 A, 35 mm ² , OKC50, 3 m	0700006903
Przewód spawalniczy 300 A, 35 mm ² , OKC50, 5 m	0700006888
Przewód powrotny 300 A, 35 mm ² , OKC50, 5 m	0700006889
Handy 300	0700006016

Panele sterowania do urządzeń Caddy

Funkcje na panelu MMC	Caddy Arc 151i, 201i		Caddy Arc 251i	
	A31	A33	A32	A34
	 1)			
MMA - SMAW	■	■	■	■
TIG - GTAW	■	■	■	■
Obsługa jednym przyciskiem	■			
Wyświetlacz cyfrowy		■	■	■
Wstępne ustawienie funkcji Hot Start	■		2)	
Regulacja funkcji Hot Start		■	■	■
Wstępne ustawienie Arc Force	■			
Regulacja Arc Force		■	■	■
Arc Plus II		■	■	■
Spawanie kropelkowe		■	■	■
Zewnętrzny pilot zdalnego sterowania		■	■	■
2+2 pozycje pamięci		■		■

¹⁾ zajarzenie poprzez potarcie

²⁾ W menu ukrytym.



Caddy Arc 151i, A31 na wózku 2-kołowym (0459366885)

Caddy® Tig 1500i, 2000i

Trwałe, solidne i przenośne spawarki



- Łatwość obsługi - ustawiasz tylko prąd spawania i możesz oczekiwać znakomitych efektów
- Praktyczna konstrukcja - zasilanie spawania jest łatwe w przenoszeniu i można go używać niemal w dowolnym miejscu
- PFC stabilizuje łuk i uodparnia go na wahania parametrów zasilania, nawet w przypadku podłączania do przedłużaczy o długości do 100 m
- Dostępność w wersji standardowej i impulsowej do spawania cienkiej blachy
- W pełni profesjonalna wydajność i ustawienia MMA

Dane techniczne

Napięcie wejściowe	Znamionowy prąd spawania TIG		Znamionowy prąd spawania MMA		Zakres ustawień	
230 V AC 1-fazowe ± 10% 50/60 Hz	1500i	150 A/16,0 V w cyklu pracy 25% 120 A/14,8 V w cyklu pracy 60% 110 A/14,4 V w cyklu pracy 100%	1500i	150 A/26,0 V w cyklu pracy 20% 100 A/24,0 V w cyklu pracy 60% 90 A/23,6 V w cyklu pracy 100%	1500i: 3-150 A (TIG) 4-150 A (MMA)	
	2000i	220 A/18,8 V w cyklu pracy 20% 150 A/16,0 V w cyklu pracy 60% 110 A/14,4 V w cyklu pracy 100%	2000i	170 A/26,8 V w cyklu pracy 20% 130 A/25,2 V w cyklu pracy 60% 110 A/24,4 V w cyklu pracy 100%	2000i: 3-220 A (TIG) 4-170 A (MMA)	
Napięcie stanu jałowego	Współczynnik mocy przy maks. natężeniu prądu	Wydajność przy maksymalnym natężeniu	Tryb oszczędzania energii	Długość przewodu sieciowego	Wymiary dł. x szer. x wys.	Masa
72 V (<35 V - VRD)	0.99	77%/80% (TIG/MMA) 1500i 73/77,9% (TIG/MMA) 2000i	30 W	3 m	418 x 188 x 208 mm 418 x 188 x 345 mm (z chłodnicą)	1500i: 9,2 kg 2000i: 9,4 kg bez chłodnicy 14 kg z chłodnicą

MMA/TIG urządzenia

Dane do zamówienia

Caddy Tig 2200i, TA33 wraz z 3 m okablowaniem do MMA i uchwytem TIG SR-B 26 4 m	0460450881	Caddy Tig 1500i, TA34	0460450892
Caddy Tig 1500i, TA34 wraz z 3 m okablowaniem do MMA i uchwytem TIG SR-B 17 4 m	0460450882	Caddy Tig 2200i, TA34	0460450893
Caddy Tig 1500i, TA33	0460450890	Caddy Tig 2200iw, TA33 wraz z jednostką chłodzącą	0460450894
Caddy Tig 2200i, TA33	0460450891	Caddy Tig 2200iw, TA34 wraz z jednostką chłodzącą	0460450895

Dostawa zawiera zasilanie z 3 m przewodem zasilającym i wtyczką, 1,5 m wężem gazowym z zaciskami i 3 m przewodem powrotnym.

Opcje i akcesoria

Zestaw adapterów do uchwytów TIG z wbudowanym pilotem	0459491912	Uchwyt elektrodowy, 200 A, 3 m	0700006900
Pedał nożny T1 Stopa CAN, 5 m	0460315880	Jednostka chłodząca CoolMini	0460144880
Pas naramienny	0460265003	Zestaw montażowy jednostki chłodzącej do Tig 2200i	0460509880
Uchwyt elektrodowy, 150 A, 3 m	0700006898	Płyn chłodzący 10l	0465720002

Uchwyty TIG

Informacje na temat uchwytów znajdują się na osobnej stronie na temat uchwytów SR-B TIG.

Caddy® Tig 2200i AC/DC

Trwałe, solidne i przenośne spawarki



- Łatwość obsługi - ustawiasz tylko prąd spawania i możesz oczekiwać znakomitych efektów
- Praktyczna konstrukcja - zasilanie spawania jest łatwe w przenoszeniu i można go używać niemal w dowolnym miejscu
- PFC stabilizuje łuk i uodparnia go na wahania parametrów zasilania, nawet w przypadku podłączania do przedłużacza o długości do 100 m
- Dostępność w wersji standardowej i impulsowej DC do spawania cienkiej blachy
- W pełni profesjonalna wydajność i ustawienia MMA z DC i AC
- QWave™ - cichy i bardzo dynamiczny łuk AC
- Prawdziwa ocena AC™ - prawidłowe wyświetlanie aktualnego prądu spawania

Dane techniczne					
Napięcie wejściowe	Zakres ustawień		Prąd wejściowy przy obciążeniu znamionowym TIG	Współczynnik mocy przy maks. natężeniu prądu TIG	Moc znamionowa
230 V, 1 faza, 50/60 Hz	TIG AC/DC: 3 – 220 A	MMA AC/DC: 4 – 160 A	28 A	0.99	6,4 kVA
Znamionowy prąd spawania			Wymiary dł. x szer. x wys.	Masa	
TIG AC/DC 220 A/18,8 V w cyklu pracy 20% 150 A/16,0 V w cyklu pracy 60% 140 A/15,6 V w cyklu pracy 100%		MMA AC/DC 160 A/26,4 V w cyklu pracy 30% 120 A/24,8 V w cyklu pracy 60% 110 A/24,4 V w cyklu pracy 100%	418 x 188 x 345 mm 418 x 188 x 496 mm (z chłodnicą)	15,7 kg bez chłodnicy 22,1 kg z chłodnicą	

Dane do zamówienia	
Caddy Tig 2200i AC/DC, TA33 AC/DC wraz z 3 m okablowaniem do MMA i uchwytem TIG SR-B 26 4 m	0460150882
Caddy Tig 2200i AC/DC, TA34 AC/DC wraz z 3 m okablowaniem do MMA i uchwytem TIG SR-B 26 4 m	0460150883
Caddy Tig 2200i AC/DC, TA34 AC/DC, wraz z jednostką chłodzącą, 3 m okablowaniem do MMA, uchwytem TIG SR-B 20 4 m i wózkiem 2-kołowym	0460150884
Caddy Tig 2200i AC/DC, TA34 AC/DC	0460150880
Caddy Tig 2200i AC/DC, TA33 AC/DC	0460150881

Dostawa zawiera źródło prądu z 3 m przewodem zasilającym i wtyczką, 1,5 m węże gazowym z zaciskami i 3 m przewodem powrotnym.

Opcje i akcesoria	
Adapter do uchwyty TIG z regulacją parametrów w rękojeści	0459491912
Pedał nożny T1 Stopa CAN, 5 m	0460315880
Pas naramienny	0460265003
Jednostka chłodząca CoolMini	0460144880
Płyn chłodzący 10l	0465720002
Uchwyt elektrodowy 200 A, 3 m	0700006900
Uchwyty TIG	
Informacje na temat uchwyty TIG z serii SR-B znajdują się na osobnej stronie.	

MMA/TIG urządzenia

Aristo® Tig 4000iw

Solidne i wydajne spawarki MMA/TIG



- Inwertory oparte na technologii IGBT - wysoka wydajność i niezawodność
- Doskonałe właściwości spawalnicze - wysoka użyteczność i wysoka jakość
- Obudowa ze stelażem z Alutech™ z dodatkowymi uchwytami do podnoszenia dźwigiem
- W zestawie filtr przeciwpyłowy - ogranicza możliwe awarie spowodowane osadzaniem się np. pyłu szlifierskiego
- Chłodnica wodna z ELP, ESAB LogicPump (chłodnica wodna uruchamia się automatycznie po podłączeniu chłodzonego wodą uchwytu TIG, zapobiegając przegrzaniu)
- Elektrody MMA do 6,0 mm i żłobienie elektropowietrzne elektrodami do 8,0 mm
- Dostępność w wersji bezimpulsowej i impulsowej do spawania cienkiej blachy

Dane techniczne

Napięcie wejściowe	Zakres ustawień	Maks. wyjściowa	Współczynnik mocy przy maks. natężeniu prądu TIG	Wydajność przy maksymalnym natężeniu TIG	Tryb oszczędzania energii	Długość przewodu sieciowego
400 V AC, 3 fazy, ± 10% 50 Hz	10-400 A (TIG) 16-400 A (MMA)	400 A	0.90	81.2%	39 W	3 m
Znamionowy prąd spawania			Napięcie stanu jałowego		Klasa ochrony	
TIG 400 A/26 V w cyklu pracy 35% 320 A/23 V w cyklu pracy 60% 250 A/20 V w cyklu pracy 100%			MMA 400 A/36 V w cyklu pracy 35% 320 A/33 V w cyklu pracy 60% 250 A/30 V w cyklu pracy 100%		60 V (<26 V - VRD) IP23	
			Wymiary dł. x szer. x wys.		Masa	
			625 x 394 x 776 mm		84 kg	

Dane do zamówienia

Aristo Tig 4000iw, TA4	0458630881
Aristo Tig 4000iw, TA6	0458630885

Dostawa zawiera źródło prądu z 3 m przewodem zasilającym i wtyczką, 4,5 m przewodem powrotnymi 2 m węzłem gazowym z zaciskami.

Opcje i akcesoria

Wózek 4-kołowy (Tig 4000i, 4300iw)	0458530881
Płyn chłodzący 10l	0465720002
Czujnik przepływu cieczy	0456855880
Jednostka wielonapięciowa (208-575V 50/60Hz)	0459145880
Adapter do uchwytów z regulacją parametrów w rękojeści	0459491912
Pedał nożny T1 Stopa CAN, 5 m	0460315880
Uchwyt elektrodowy, 5 m	0700006892

Uchwyty TIG

Informacje na temat uchwytów znajdują się na osobnej stronie na temat uchwytów SR-B TIG.

Origo™ Tig 3000i AC/DC, 4300iw AC/DC

Solidne i wydajne urządzenie do spawania metodami MMA/TIG



3000i AC/DC

4300iw AC/DC z jednostką chłodzącą

- Profesjonalne spawanie TIG AC/DC
- QWave - cichy i bardzo dynamiczny łuk AC
- Rzeczywiste parametry prądu przemiennego AC - prawidłowe wyświetlanie aktualnego prądu spawania
- Profesjonalne spawanie MMA z Origo Tig 4300iw AC/DC
- Regulowana funkcja ArcPlus, HotStart, ArcForce i przełączana polaryzacja (DC)
- Chłodnica wodna z ELP, ESAB LogicPump (chłodnica wodna uruchamia się automatycznie po podłączeniu chłodzonego wodą uchwytu TIG, zapobiegając przegrzaniu)

Dane techniczne - Origo Tig 3000i AC/DC

Napięcie wejściowe	Zakres ustawień	Prąd wejściowy w A przy obciążeniu znamionowym TIG	Współczynnik mocy przy maks. natężeniu prądu TIG AC	Współczynnik mocy przy maks. natężeniu prądu TIG DC
400 V AC, 3 fazy, ± 10% 50/60 Hz	TIG AC/DC: 4 – 300 A MMA AC/DC: 16 – 300 A	18 A	0.85	0.90
Znamionowy prąd spawania		Wymiary dł. x szer. x wys.		Masa
TIG AC/DC 300 A/22,0 V w cyklu pracy 35% 240 A/19,6 V w cyklu pracy 60% 200 A/18,0 V w cyklu pracy 100%	MMA AC/DC 300 A/32,0 V w cyklu pracy 30% 230 A/29,2 V w cyklu pracy 60% 190 A/27,6 V w cyklu pracy 100%	652 x 249 x 423 mm 652 x 249 x 631 mm (z chłodnicą)		48,5 kg bez chłodnicy 71,5 kg z chłodnicą

Dane techniczne - Origo Tig 4300iw AC/DC

Napięcie wejściowe	Zakres ustawień	Prąd wejściowy w A przy obciążeniu znamionowym TIG	Współczynnik mocy przy maks. natężeniu prądu TIG
400 V AC, 3 fazy, ± 10% 50 Hz	TIG AC/DC: 4 – 430 A MMA AC/DC: 16 – 430 A	25 A	0.85
Znamionowy prąd spawania		Wymiary dł. x szer. x wys.	
TIG AC/DC 430 A/27,2 V w cyklu pracy 40% 400 A/26,0 V w cyklu pracy 60% 315 A/22,6 V w cyklu pracy 100%	MMA AC/DC 430 A/37,2 V w cyklu pracy 40% 400 A/36,0 V w cyklu pracy 60% 315 A/32,6 V w cyklu pracy 100%	625 x 394 x 776 mm	
		Masa 95 kg	

Dane do zamówienia

Origo Tig 3000i AC/DC TA24 + przewody spawalnicze MMA, CoolMidi 1800 + uchwyt SR-B 20 TIG i wózek 4-kołowy	0459795882
Origo Tig 3000i, TA24 AC/DC	0459735880
Origo Tig 4300iw, TA24 AC/DC	0460100880

Dostawa zawiera źródło prądu spawania z 5 m przewodem zasilającym i wtyczką, 4,5 m przewodem powrotnymi 2 m węzłem gazowym z zaciskami.





Opcje i akcesoria

Wózek 2-kołowy Tig (3000i AC/DC, Mig C3000i)	0459366890	Adapter do uchwytów z pilotem	0459491912
Wózek 4-kołowy Tig (3000i AC/DC, Mig C3000i)	0460060880	Pedał nożny T1 Stopa CAN, 5 m	0460315880
Wózek 4-kołowy (Tig 4000i, 4300iw)	0458530881	Uchwyt elektrodowy, 3 m	0700006888
Jednostka chłodząca CoolMidi 1800	0459840880		
Płyn chłodzący 10l	0465720002		

Uchwyty TIG




Informacje na temat uchwytów znajdują się na osobnej stronie na temat uchwytów SR-B TIG.

Panele sterownicze TIG

Funkcje na panelu MMC	Caddy Tig 1500i, 2000i		Caddy Tig 2200i AC/DC	
	TA33	TA34	TA33 AC/DC	TA34 AC/DC
				
MMA	■	■	■	■
TIG	■	■	■	■
TIG-Pulse		■		■
MicroPulse		■		■
Rzeczywisty prąd AC				■
Częstotliwość AC				■
Balans AC				■
Podgrzewanie elektrody				■
HF-start	■	■	■	■
LiftArc-start	■	■	■	■
Parametry grubości blachy	■	■	■	■
Regulacja funkcji Hot Start	■	■	■	■
Regulacja Arc Force	■	■	■	■
Opadanie prądu	■			
Narastanie/opadanie prądu		■	■	■
Powypływ gazu	■			
Przedwypływ i powypływ gazu		■	■	■
2T/4T	■	■	■	■
Zewnętrzny pilot zdalnego sterowania		■	■	■
Wyświetlacz cyfrowy	■	■	■	■
Ustawienia pamięci		2 + 2		2 + 2

MMA/TIG
urządzenia

Pulpity sterownicze TIG

Funkcje na panelu MMC	Aristo Tig 4000iw		Origo Tig 3000i, 4300iw
	TA4	TA6	TA24 AC/DC
			
MMA	■	■	■
CAG (Żłobienie)	■		
TIG	■	■	■
TIG-Pulse		■	■
MicroPulse		■	■
Prawdziwa ocena AC			■
Częstotliwość AC			■
Balans AC			■
Podgrzewanie elektrody			■
HF-start	■	■	■
LiftArc-start	■	■	■
Regulacja funkcji Hot Start	■	■	■
Regulacja Arc Force	■	■	■
Narastanie/opadanie prądu	■	■	■
Przedwypływ i powypływ gazu	■	■	■
2T/4T	■	■	■
Opcje językowe		■	
Zewnętrzny pilot zdalnego sterowania		■	■
Wyświetlacz cyfrowy	■	■	■
Ustawienia pamięci		10 + 3	2 + 2

Heliarc™ 281i i 353i AC/DC

Do wymagających zastosowań TIG/MMA



- Wysokiej jakości spawanie TIG - wyjątkowa wydajność w szerokiej gamie materiałów
- Doskonała kontrola łuku — stabilna charakterystyka i ustawienia łuku zapewniają doskonałą kontrolę łuku i dużą prędkość spawania
- Hot start AC - doskonale zajarzenie łuku przy spawaniu metodą TIG AC o niskim natężeniu prądu
- Spawanie TIG prądem przemiennym lub stałym - łatwa kontrola dopływu ciepła i jeziorka spawalniczego. kontrola wyglądu ścięgu spoiny
- Funkcja Dual TIG - przełączanie między dwoma poziomami prądu spawania podczas spawania za pomocą przełącznika uchwytu. Umożliwia operatorowi ręczną kontrolę płynności jeziorka spawalniczego
- Doskonała wydajność MMA - nawet z elektrodami 60XX
- Tryb Liftarc nawet przy zasilaniu prądem zmiennym - idealny do zastosowań, w których HF (wysoka częstotliwość) nie jest dozwolona
- Technologia inwerterowa/mikroprocesorowa - wysoka wydajność przy niskim zapotrzebowaniu na znamionową moc wejściową. Precyzyjna kontrola łuku w połączeniu z niewielką wagą i rozmiarem
- Pulsowanie AC 0,4-2 Hz - idealne do cienkiego aluminium

Dane techniczne

Napięcie wejściowe	Zakres ustawień		Typ bezpiecznika	Współczynnik mocy przy maks. natężeniu prądu TIG	Moc znamionowa
400 V, 3 fazy, 50/60 Hz	TIG AC/DC: 4 – 280 A (283i) 4 – 350 A (353i)	MMA AC/DC: 4 – 250 A (283i) 4 – 350 A (353i)	20 A (283i) 25 A (353i)	0,75 (283i) 0,80 (353i)	11 kVA/14,2 kVA TIG/MMA (283i) 14,5 kVA/19 kVA TIG/MMA (353i)
Przedwyptyw gazu	Powyptyw gazu	Narastanie/opadanie prądu	Częstotliwość AC	Częstotliwość trybu impulsu prądu stałego	Częstotliwość trybu impulsu prądu zmiennego
0,5 – 30 s	0,5 – 30 s	0,1 – 10 s	20 – 200 Hz	0,4 – 300 Hz	0,2 – 2 Hz
Pulse Duty (czas impulsu/czas tła)		Tło prądu % głównego	Prąd startu/krateru (4 skok) % głównego		Klasa ochrony
30 – 65%		10 – 90 A	10 – 90 A		IP21S
Znamionowy prąd spawania			Wymiary dł. x szer. x wys.	Masa	
TIG i MMA AC/DC (283i) 280 A w cyklu pracy 40%		TIG i MMA AC/DC (353i) 350 A w cyklu pracy 20%	600 x 300 x 620 mm		50 kg bez chłodnicy 85 kg z chłodnicą i wózkiem

Dane do zamówienia

Heliarc 283i chłodzony gazem, zawiera wózek i uchwyt typu 26 TIG 4 m	0479000006
Heliarc 283i z chłodnicą cieczy, pakiet zawiera. wózek i uchwyt typu 20 TIG 4 m	0479000005
Heliarc 353i z chłodnicą cieczy, pakiet zawiera. wózek i uchwyt typu 400 TIG 4 m	0479000004
Heliarc 283i AC/DC 400V CE	0700300701
Heliarc 353i AC/DC 400V CE	0700300702

Dostawa zawiera źródło prądu z 3 m przewodem zasilającym i wtyczką, 5 m przewodem powrotnym z zaciskiem i złączem OKC50 oraz 1,5 m węzłem gazowym z zaciskami.

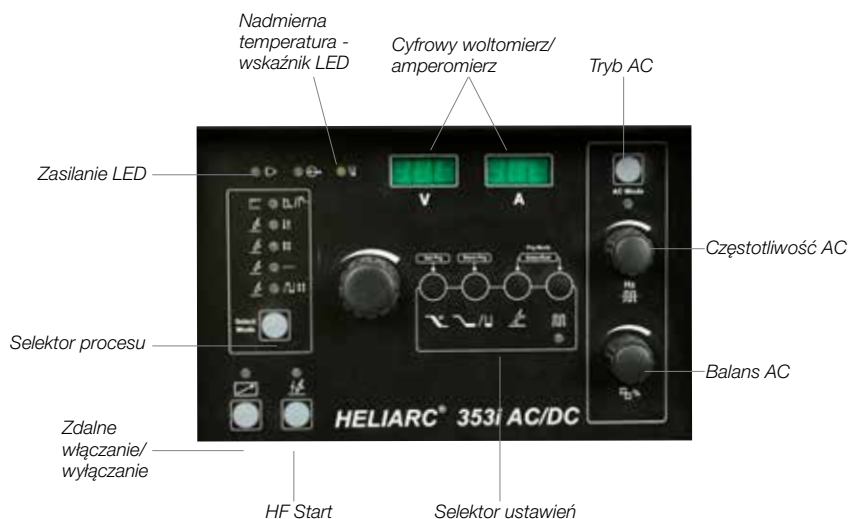
Akcesoria Heliarc™ 281i i 353i AC/DC

Opcje i akcesoria	
Chłodnica wody (Heliarc)	0700300703
Wózek 4-kołowy (Heliarc)	0558101702
Płyn chłodzący 10l	0465720002
Pedał nożny FC-5C, 9 m	0558004234
Uchwyt elektrody, 3 m	0700006888
Uchwyty TIG	
Uchwyt SR-B 26HD TIG, gaz, OKC50, 4 m	0700025526
Uchwyt SR-B 26HD TIG, gaz, OKC50, 8 m	0700025527
Uchwyt SR-B 21 TIG, woda, OKC50, 4 m	0700025544
Uchwyt SR-B 21 TIG, woda, OKC50, 8 m	0700025545
Uchwyt XCT-B 400w, woda, OKC50, 4 m	0700025540
Uchwyt XCT-B 400w, woda, OKC50, 8 m	0700025541
Uchwyt SR-B 21R TIG, woda, OKC50, 8 m (tylko Heliarc)	0700025577
Uchwyt SR-B 400-R TIG, woda, OKC50, 8 m (tylko Heliarc)	0700025579
Uchwyt SR-B 21FX-R TIG, woda, OKC50, 8 m (tylko Heliarc)	0700025578

FX = głowica elastyczna, R = zdalne. Pełna gama uchwytów SR-B TIG znajduje się na osobnej stronie.



Heliarc 353i z zestawem jezdnym i chłodnicą cieczy



Uchwyty MIG/MAG - MXL

Do lekkiej/średniej produkcji



Ta druga generacja uchwytów MXL została całkowicie przeprojektowana pod względem ergonomii i trwałości. Poprawiona wydajność wszystkich modeli jest przeznaczona do zastosowań przemysłowych. Materiały eksploatacyjne są zgodne ze standardem Euro.

- Wysokiej jakości uchwyty do zastosowań przemysłowych
- Ergonomiczny uchwyt z przegubami
- Modele chłodzone gazem lub cieczą
- Miękki, gumowany uchwyt zapewnia wysoki komfort (MXL 341, 411w i 511w)

Dane techniczne				
Model	Znamionowy prąd spawania, gaz		Średnica drutu	Chłodzenie
201	150 A w cyklu pracy 60%, mieszane	160 A w cyklu pracy 60%, CO ₂	do 1,0 mm	Gaz
271	210 A w cyklu pracy 60%, MIX	230 A w cyklu pracy 60%, CO ₂	do 1,2 mm	Gaz
341	300 A w cyklu pracy 60%, MIX	330 A w cyklu pracy 60%, CO ₂	do 1,6 mm	Gaz
411W	350 A w cyklu pracy 60%, MIX	400 A w cyklu pracy 60%, CO ₂	do 1,6 mm	Ciecz
511W	450 A w cyklu pracy 60%, MIX	500 A w cyklu pracy 60%, CO ₂	do 1,6 mm	Ciecz

Dane do zamówienia	3 m	4 m	5 m
MXL 201 ze złączem euro	0700025220	0700025221	0700025222
MXL 271 ze złączem euro	0700025230	0700025231	0700025232
MXL 341 ze złączem euro	0700025240	0700025241	0700025242
MXL 411W ze złączem euro	0700025250	0700025251	0700025252
MXL 511W ze złączem euro	0700025260	0700025261	0700025262

Części eksploatacyjne MXL

Dane do zamówienia	201	271	341	411W	511W
Prowadniki – Stal (do drutów stalowych i rdzeniowych)					
0,8-1,0; niebieski, 3 m	0700200085	■ *	■	■	■
0,8-1,0; niebieski, 4 m	0700200086	■ *	■	■	■
0,8-1,0; niebieski, 5 m	0700025800	■	■	■	■
1,0-1,2; czerwony, 3 m	0700200087		■ *	■ *	■ *
1,0-1,2; czerwony, 4 m	0700200088		■ *	■ *	■ *
1,0-1,2; czerwony, 5 m	0700025801		■ *	■ *	■ *
1,2-1,6; żółty, 3 m	0700025802		■	■	■
1,2-1,6; żółty, 4 m	0700025803		■	■	■
1,2-1,6; żółty, 5 m	0700025804		■	■	■
Prowadniki – PTFE (do stali i aluminium)					
1,0-1,2; czerwony, 3 m	0700200091	■	■	■	■
1,0-1,2; czerwony, 4 m	0700200092	■	■	■	■
1,0-1,2; czerwony, 5 m	0700025812	■	■	■	■
1,2-1,6; żółty, 3 m	0700025813		■	■	■
1,2-1,6; żółty, 4 m	0700025814		■	■	■
1,2-1,6; żółty, 5 m	0700025815		■	■	■
Prowadniki - z PA/brązu (do stali nierdzewnej i aluminium)					
0,8-1,0; antracyt, 3 m	0700025816		■	■	■
0,8-1,0; antracyt, 4 m	0700025817		■	■	■
0,8-1,0; antracyt, 5 m	0700025818		■	■	■
1,2-1,6; antracyt, 3 m	0700025819		■	■	■
1,2-1,6; antracyt, 4 m	0700025820		■	■	■
1,2-1,6; antracyt, 5 m	0700025821		■	■	■


* standardowo w dostawie.

Części eksploatacyjne MXL

Dane do zamówienia		201	271	341	411W	511W
Części eksploatacyjne						
1	Stożkowa dysza gazowa	0700200054 *	0700200055 *	0700200056 *	0700025295 *	0700025295 *
1	Zwężona dysza gazowa	0700200060	0700200061	0700200062	0700025296	0700025296
1	Cylindryczna dysza gazowa	0700200057	0700200058	0700200059	0700025297	0700025297
1	Zwężona dysza gazowa M6	-	-	-	0700025298	0700025298
1	Dysza gazowa FCAW	0700200105	-	-	-	-
2	Przejściówka końcówki M6	-	0700200073 *	0700200074 *	0700025292	0700025292
3	Przejściówka końcówki M8	-	0700025289	0700025290	0700025291 *	0700025291 *
4	Sprężyna dyszy	0700200078	0700200079	-	-	-
5	Dyfuzor gazu	-	-	0700200080	0700025293/4	0700025293/4

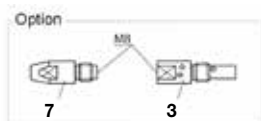
* standardowo w dostawie.

Dane do zamówienia		201	271 ¹⁾ / 341 ²⁾			411W/511W		
Końcówki stykowe		Cu						
6	Końcówka stykowa M6 x 25 Ø 0,6	0700200063	-	-	-	-	-	-
6	Końcówka stykowa M6 x 25 Ø 0,8	0700200064 *	-	-	-	-	-	-
6	Końcówka stykowa M6 x 25 Ø 0,9	0700200065	-	-	-	-	-	-
6	Końcówka stykowa M6 x 25 Ø 1,0	0700200066	-	-	-	-	-	-

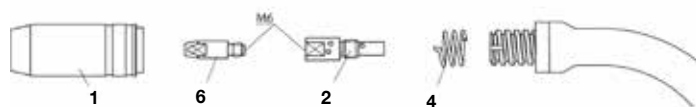
			Cu	CuCrZr	Alu Cu	Cu	CuCrZr	Alu Cu
6	Końcówka stykowa M6 x 28 Ø 0,8		0700200068	0700200081	-	0700200068	0700200081	-
6	Końcówka stykowa M6 x 28 Ø 0,9		0700200069	0700200082	-	0700200069	0700200082	-
6	Końcówka stykowa M6 x 28 Ø 1,0		0700200070 ¹⁾	0700200083	0700025273	0700200070	0700200083	0700025273
6	Końcówka stykowa M6 x 28 Ø 1,2		0700200071 ²⁾	0700200084	0700025274	0700200071	0700200084	0700025274
7	Końcówka stykowa M8 x 30 Ø 0,8		0700025275	0700025280	-	0700025275	0700025280	-
7	Końcówka stykowa M8 x 30 Ø 0,9		-	0700025281	-	-	0700025281	-
7	Końcówka stykowa M8 x 30 Ø 1,0		0700025276	0700200103	0700025286	0700025276	0700200103	0700025286
7	Końcówka stykowa M8 x 30 Ø 1,2		0700025277	0700200104	0700025287	0700025277*	0700200104	0700025287
7	Końcówka stykowa M8 x 30 Ø 1,4		-	-	-	0700025278	0700025284	-
7	Końcówka stykowa M8 x 30 Ø 1,6		0700025279	0700025285	0700025288	0700025279	0700025285	0700025288

* 1) 2) standardowo w dostawie.

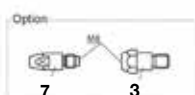
W temacie części eksploatacyjnych i zamiennych do starszych modeli, zobacz instrukcję obsługi lub skontaktuj się z lokalnym przedstawicielem ESAB.



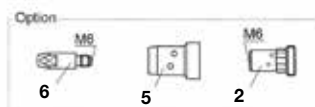
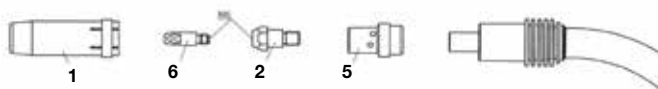
MXL 271



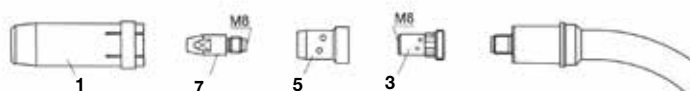
MXL 201



MXL 341



MXL 411W
MXL 511W



Uchwyty MIG i TIG

Części zamienne MXL

Dane do zamówienia	201	271	341	411W	511W
Izolator głowicy		0700200096		-	-
Korpus palnika	0700025200	0700025201	0700025202	0700025203	0700025204
Uchwyt Complete Expert	0700025900		0700025901	0700025902	
Spust, żółty, 2 bieguny		0700025903		-	-
Podparcie kabla, komplet		0700025950		0700025971	
Nakrętka przejściowa		0700025951		-	-
Centralne złącze		0700200101		0700025970	
Szybkozłącze	-	-	-	-	-
Nakrętka blokująca przewodnik		0700200098		-	-
Śruba z łbem walcowym M4 x 6		0700025952		-	-
O-ring 4,0 x 1,0 mm (złączka gazu)		0700025953		-	-
Śruba uchwytu Expert		0700025904		-	-
Opaska zaciskowa z pierścieniem Ø 8,7/9,0/9,5	-	-	-	0700025974/5/6	
Zewnętrzna osłona pierścienia zaciskowego	-	-	-	0700025972	
Wąż PVC, 4,5 x 1,5 mm/5 x 1,5 mm	-	-	-	0700025993/4	
Zewnętrzna osłona z tkaniny	-	-	-	0700025992	
Przewody	3 m	4 m		5 m	
Przewód koncentryczny MXL 201	0700025960	0700025961		-	
Przewód koncentryczny MXL 271	0700025962	0700025963		-	
Przewód koncentryczny MXL 341	0700025964	0700025965		0700025966	
Przewód zasilany wodą, niebieski MXL 411W/511W	0700025983	0700025984		0700025985	
Kanał kablowy, żółty MXL 411W/511W	0700025986	0700025987		0700025988	
Przewód sterujący, komplet MXL 411W/511W	0700025989	0700025990		0700025991	
Wiązka przewodów MXL 411W/511W	0700025980	0700025981		0700025982	

W temacie części eksploatacyjnych i zamiennych do starszych modeli, zobacz instrukcję obsługi i skontaktuj się z lokalnym przedstawicielem ESAB.

Części eksploatacyjne PSF

Dane do zamówienia	260/260C	315	415/415C	515	420W/420CW	520W
Prowadniki – Stal (do drutów stalowych i rdzeniowych)						
0,8-1,0; niebieski, 3 m	0700200085	■	■	■	■	■
0,8-1,0; niebieski, 4 m	0700200086	■	■	■	■	■
0,8-1,0; niebieski, 5 m	0700025800	■	■	■	■	■
1,0-1,2; czerwony, 3 m	0700200087		■	■	■	■
1,0-1,2; czerwony, 4 m	0700200088		■	■	■	■
1,0-1,2; czerwony, 5 m	0700025801		■	■	■	■
1,2-1,6; żółty, 3 m	0700025802			■	■	■
1,2-1,6; żółty, 4 m	0700025803			■	■	■
1,2-1,6; żółty, 5 m	0700025804			■	■	■
Prowadniki – PTFE (do stali i aluminium)						
1,0-1,2; czerwony, 3 m	0700200091	■	■	■	■	■
1,0-1,2; czerwony, 4 m	0700200092	■	■	■	■	■
1,0-1,2; czerwony, 5 m	0700025812	■	■	■	■	■
1,2-1,6; żółty, 3 m	0700025813			■	■	■
1,2-1,6; żółty, 4 m	0700025814			■	■	■
1,2-1,6; żółty, 5 m	0700025815			■	■	■
Prowadniki - z PA/brązu (do stali nierdzewnej i aluminium)						
0,8-1,0; antracyt, 3 m	0700025816		■	■	■	■
0,8-1,0; antracyt, 4 m	0700025817		■	■	■	■
0,8-1,0; antracyt, 5 m	0700025818		■	■	■	■
1,2-1,6; antracyt, 3 m	0700025819			■	■	■
1,2-1,6; antracyt, 4 m	0700025820			■	■	■
1,2-1,6; antracyt, 5 m	0700025821			■	■	■

* standardowo w dostawie.

Uchwyty MIG/MAG - PSF

Do średniej/ciężkiej produkcji



Uchwyty PSF nowej generacji wyróżniają się całkowicie nowym wzornictwem przy zachowaniu sprawdzonych części eksploatacyjnych, które jednak pozostają w pełni kompatybilne ze sprawdzonymi częściami eksploatacyjnymi PSF starego typu. Nowoczesny wygląd i chwyt oraz wyższe osiągi sprawiają, że narzędzie to znakomicie sprawdza się w najbardziej wymagających zastosowaniach przemysłowych.

- 4 rozmiary modeli chłodzonych gazem i 2 rozmiary modeli chłodzonych wodą
- PSF 260 z obrotową szyjką
- PSF 520W z dwuobiegowym układem chłodzenia zapewnia optymalną wydajność
- Gwintowane dysze gazowe zapewniają dobre mocowanie i lepsze rozpraszanie ciepła
- System części eksploatacyjnych o wysokiej trwałości z solidną przejściówką końcówki oraz długimi końcówkami do najtrudniejszych zastosowań
- Końcówki stykowe CuCrZr o wysokiej trwałości
- Opcjonalny moduł zdalnego sterowania w wybranych wariantach

Dane techniczne				
Model	Znamionowy prąd spawania, gaz		Rozmiar drutu	Chłodzenie
260	225 A w cyklu pracy 60%, MIX	250 A w cyklu pracy 60%, CO ₂	do 1,0 mm	Gaz
315	285 A w cyklu pracy 60%, MIX	315 A w cyklu pracy 60%, CO ₂	do 1,2 mm	Gaz
415	325 A w cyklu pracy 60%, MIX	380 A w cyklu pracy 60%, CO ₂	do 1,6 mm	Gaz
515	400 A w cyklu pracy 60%, MIX	450 A w cyklu pracy 60%, CO ₂	do 1,6 mm	Gaz
420W	450 A w cyklu pracy 60%, mieszane	450 A w cyklu pracy 60%, CO ₂	do 1,6 mm	Ciecz
520W *	500 A w cyklu pracy 60%, MIX	500 A w cyklu pracy 60%, CO ₂	do 1,6 mm	Ciecz

* Dwuobiegowy układ chłodzenia (520W) sprawia, że krytyczne elementy czołowe nie nagrzewają się nawet w ekstremalnych warunkach. Mniejsza ilość ciepła oznacza sprawniejsze podawanie drutu i krótsze przestoje na wymianę części eksploatacyjnych.

Dane do zamówienia	3 m	4 m	5 m
PSF 260, ze złączem euro	0700025020	0700025021	0700025022
PSF 315, ze złączem euro	0700025030	0700025031	0700025032
PSF 315 RS3 ze złączem Euro	-	0700025033	-
PSF 415, ze złączem euro	0700025040	0700025041	0700025042
PSF 415 RS3 ze złączem Euro	-	0700025043	-
PSF 515, ze złączem euro	0700025050	0700025051	0700025052
PSF 420W, ze złączem euro	0700025060	0700025061	0700025062
PSF 420W RS3, ze złączem Euro	0700025063	0700025064	-
PSF 520W, ze złączem euro	0700025070	0700025071	0700025072
PSF 520W RS3, ze złączem Euro	0700025073	0700025074	-

RS3 jest kompatybilny z dowolnymi maszynami ESAB wyposażonymi w panele sterowania MA23-, MA24-, MA25-, U6- i U82 oraz podajnik drutu RobustFeed Pulse.

Części eksploatacyjne PSF

Dane do zamówienia		260/260C	315	415/415C	515	420W/420CW	520W
Części eksploatacyjne							
1	Standardowa dysza gazowa	0458464881 (Ø 14 mm)	0458464882 (Ø 16 mm)	0458464883 (Ø 17 mm)	0458464884 (Ø 18 mm)	-	-
1	Stożkowa dysza gazowa	0458465881 (Ø 12 mm)	0458465882 (Ø 14 mm)	-	0458465884 (Ø 15 mm)	0458464882 (Ø 16 mm)	0458464883 (Ø 17 mm)
1	Stożkowa dysza gazowa tylko do M6	-	-	0458465883 (Ø 15 mm)	-	0458465882 (Ø 14 mm)	0458465883 (Ø 15 mm)
1	Cylindryczna/prosta dysza gazowa	0458470881 (Ø 16 mm)	0458470882 (Ø 19 mm)	0458470883 (Ø 21 mm)	0458470884 (Ø 21 mm)	0458470882 (Ø 19 mm)	0458470883 (Ø 21 mm)
3	Przejściówka końcówki M6	0366314001			-	0366394001	-
3	Przejściówka końcówki M8	-			0366395001	0460819001	
4	Tuleja/podkładka izolacyjna	0366397001			0366397002	0458874001	

Części eksploatacyjne PSF

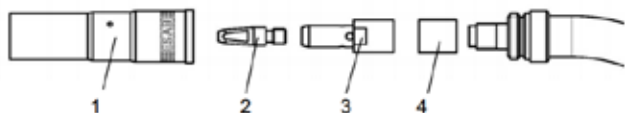
Dane do zamówienia				260/260C	315	415/415C/420W/420CW	515/520W
	Końcówki stykowe	CO ₂	Mieszane				
2	Końcówka stykowa M6 x 27 CuCrZr	0.6	-		0468500001		-
2	Końcówka stykowa M6 x 27 CuCrZr	-	0.6		0468500002		-
2	Końcówka stykowa M6 x 27 CuCrZr	0.8	-		0468500003*		-
2	Końcówka stykowa M6 x 27 CuCrZr	0.9	0.8		0468500004		-
2	Końcówka stykowa M6 x 27 CuCrZr	1.0	0.9		0468500005*		-
2	Końcówka stykowa M6 x 27 CuCrZr	1.2	1.0		0468500007*		-
2	Końcówka stykowa M6 x 27 CuCrZr	1.4	1.2	-		0468500008*	-
2	Końcówka stykowa M6 x 27 CuCrZr	1.6	-	-		0468500009	-
2	Końcówka stykowa M6 x 27 CuCrZr	-	1.6	-		0468500010	-

2	Końcówka stykowa M8 x 37 CuCrZr	0.8	-			0468502003*	
2	Końcówka stykowa M8 x 37 CuCrZr	0.9	0.8			0468502004	
2	Końcówka stykowa M8 x 37 CuCrZr	1.0	0.9			0468502005*	
2	Końcówka stykowa M8 x 37 CuCrZr	1.2	1.0			0468502007*	
2	Końcówka stykowa M8 x 37 CuCrZr	1.4	1.2			0468502008*	
2	Końcówka stykowa M8 x 37 CuCrZr	1.6	-			0468502009	
2	Końcówka stykowa M8 x 37 CuCrZr	-	1.6			0468502010	
2	Końcówka stykowa M8 x 37 CuCrZr	2.0	2.0			0468502011	
2	Końcówka stykowa M8 x 37 CuCrZr	2.4	2.4			0468502012	

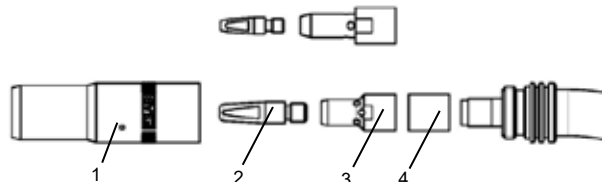
* standardowo w dostawie.

W temacie części eksploatacyjnych i zamiennych do starszych modeli, zobacz instrukcję obsługi i skontaktuj się z lokalnym przedstawicielem ESAB.

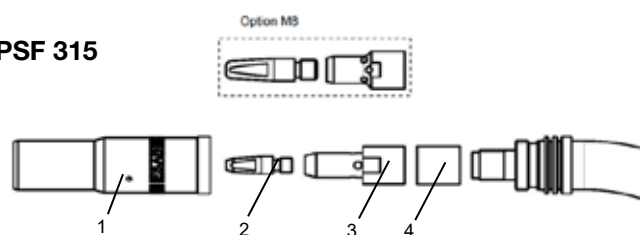
PSF 260



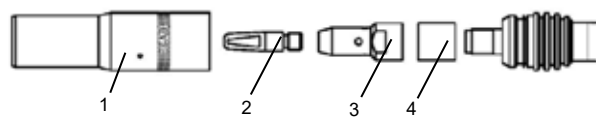
PSF 415



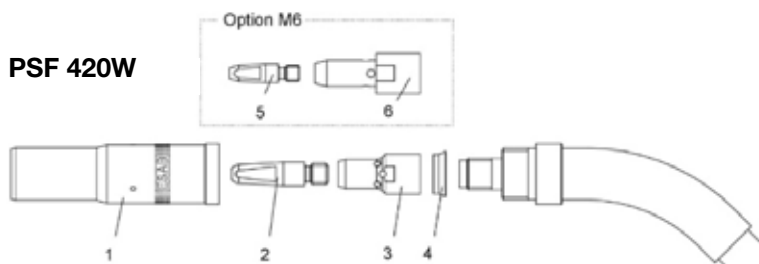
PSF 315



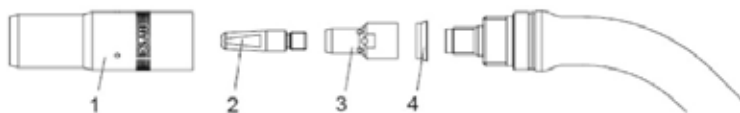
PSF 515



PSF 420W



PSF 520W



Uchwyty MXH Push-Pull MIG/MAG

Niezawodność podawania na miarę wymagających zadań



Szyja 45°

Systemy push-pull w wersji chłodzonej gazem MXH 315PP i chłodzonej cieczą MXH 420WPP przystosowane są do współpracy z RobustFeed Pulse i Aristo Feed 3004.

- Ciągłe, stabilne podawanie za pomocą precyzyjnie działających rolek i mocnego silnika
- Łatwa zmiana między prostą lub obrotową pod kątem 45° szyją łabędzia
- Szybka wymiana rolek podajnika bez użycia narzędzi
- Potencjometr ułatwiający zdalną regulację podawania drutu

Dane techniczne				
Model	Znamionowy prąd spawania, gaz		Rozmiar drutu	Chłodzenie
315PP	270 A w cyklu pracy 60%, mieszane	310 A w cyklu pracy 60%, CO ₂	do 1,6 mm	Gaz
420WPP	400 A w cyklu pracy 60%, MIX	430 A w cyklu pracy 60%, CO ₂	do 1,6 mm	Ciecz

Dane do zamówienia	8 m	12 m
MXH 315PP, 0° Prosty korpus palnika	0700025304	0700025305
MXH 315PP, 45°	-	0700025306
MXH 420WPP, 0° Prosta szyja	0700025307	0700025308
MXH 420WPP, 45°	-	0700025309

Przyłącze PP i zestaw do regulacji podawania drutu, Aristo/OrigoFeed 3004 (0459681882)

Informacje na temat części eksploatacyjnych i zamiennych znajdują się w instrukcji obsługi.

Uchwyty MIG/MAG z serii PSF z odciąganiem dymów

Uchwyty odciągające opary o dużej wydajności odsysania



Gama uchwytów do odciągu oparów o niezawodnej i wytrzymałej konstrukcji, stworzonych w celu odciągu oparów bezpośrednio u źródła.

- Wąż zabezpieczony skórą
- Solidny stalowy przegub zapewniający lepszą mobilność
- Obrotowy trójnik podłączenia odciągu dymów spawalniczych ze złączem prądowym Euro
- Kompleksowy system wytrzymałych części zużywalnych PSF, standardowo z końcówkami CuCrZr

Dane techniczne				
Model	Znamionowy prąd spawania, gaz		Średnica drutu	Chłodzenie
260C	250 A w cyklu pracy 60%, CO ₂	225 A w cyklu pracy 60%, mieszane	do 1,0 mm	Gaz
415C	380 A w cyklu pracy 60%, CO ₂	325 A w cyklu pracy 60%, mieszane	do 1,6 mm	Gaz
420CW	450 A w cyklu pracy 60%, CO ₂	450 A w cyklu pracy 60%, mieszane	do 1,6 mm	Ciecz

Dane do zamówienia	3 m	4 m	5 m
PSF 260C, ze złączem euro	0700025420	0700025421	0700025422
PSF 415C, ze złączem euro	0700025440	0700025441	0700025442
PSF 415C RS3, ze złączem Euro	0700025443	0700025444	0700025445
PSF 420CW, ze złączem euro	0700025450	0700025451	0700025452
PSF 420CW RS3, ze złączem Euro	0700025453	0700025454	0700025455

RS3 jest kompatybilny z dowolnymi maszynami ESAB wyposażonymi w panele sterowania MA23-, MA24-, MA25-, U6- i U82 oraz podajnik drutu RobustFeed Pulse.

Uchwyty SR-B TIG

Wielofunkcyjne i ergonomiczne uchwyty spawalnicze TIG



Uchwyty SR-B stawiają na jakość. Uchwyty zostały zaprojektowane z myślą o wygodzie i wszechstronności. Wybierz uchwyt chłodzony gazem lub wodą, z zaworem gazowym lub bez oraz z opcjonalną elastyczną głowicą, aby dopasować wszystko do indywidualnego zastosowania.

- Uchwyty chłodzone gazem posiadają 60% cyklu pracy. Chłodzone wodą w cyklu pracy 100%.
- Ergonomicznie ukształtowany uchwyt z przełącznikiem.
- Zespół przewodów z obrotowym wspornikiem przewodu na uchwycie
- Uchwyty są również dostępne w wersji z regulacją parametrów up/down dla urządzeń sterowanych przez ESAB CAN-bus. (wymaga osobnego adaptera)

Dane techniczne

Model	Znamionowy prąd spawania, AC	Znamionowy prąd spawania, DC	Ø elektrody	Chłodzony
SR-B 9	80 A w cyklu pracy 60%	110 A w cyklu pracy 60%	do 1,6 mm	Gaz
SR-B 17	100 A w cyklu pracy 60%	140 A w cyklu pracy 60%	do 2,4 mm	Gaz
SR-B 18	225 A w cyklu pracy 100%	320 A w cyklu pracy 100%	do 4,0 mm	Ciecz
SR-B 20	160 A w cyklu pracy 100%	220 A w cyklu pracy 100%	do 3,2 mm	Ciecz
SR-B 21	240 A w cyklu pracy 100%	340 A w cyklu pracy 100%	do 3,2 mm	Ciecz
SR-B 26	140 A w cyklu pracy 60%	200 A w cyklu pracy 60%	do 4,0 mm	Gaz
SR-B 26 HD	160 A w cyklu pracy 60%	230 A w cyklu pracy 60%	do 4,0 mm	Gaz
SR-B 400	315 A w cyklu pracy 100%	450 A w cyklu pracy 100%	do 4,8 mm	Ciecz

Dane do zamówienia OKC25

	4 m	8 m
SR-B 9V	0700025504	0700025505
SR-B 17V	0700025512	0700025513

FX = elastyczny korpus palnika, V = zawór w rękojeści, HD = Heavy Duty, R = zdalne sterowanie

Dane do zamówienia OKC50

	4 m	8 m	12 m	16 m
SR-B 9	0700025500	0700025501	-	-
SR-B 9-R	0700025559	-	-	-
SR-B 9FX	0700025506	0700025507	-	-
SR-B 9FX-R	-	0700025562	-	-
SR-B 17	0700025508	0700025509	0700025510	0700025511
SR-B 17-R	0700025563	0700025564	-	-
SR-B 17FX	0700025516	0700025517	-	-
SR-B 17V	0700025514	0700025515	-	-
SR-B 26	0700025518	0700025519	0700025520	0700025521
SR-B 26-R	0700025567	0700025568	-	-
SR-B 26FX	0700025524	0700025525	-	-
SR-B 26FX-R	0700025569	0700025570	-	-
SR-B 26HD	0700025526	0700025527	-	-
SR-B 26V	0700025522	0700025523	-	-
SR-B 26V HD	0700025530	0700025531	-	-
SR-B 26 FX HD	0700025532	0700025533	-	-
SR-B 18	0700025550	0700025551	-	-
SR-B 18FX	0700025554	0700025555	-	-
SR-B 20	0700025534	0700025535	-	-
SR-B 20FX	0700025536	0700025537	-	-
SR-B 21	0700025544	0700025545	0700025546	0700025547
SR-B 21FX	0700025548	0700025549	-	0700025558
SR-B 400	0700025538	0700025539	-	-
SR-B 400 R	0700025575	0700025576	-	-

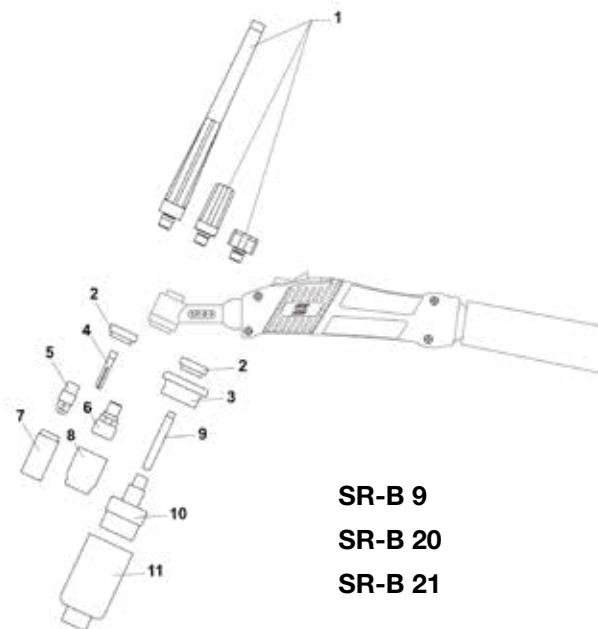
FX = głowica elastyczna, V = zawór, HD = Heavy Duty, R = zdalne

Części eksploatacyjne SR-B

Dysze, tuleje, korpusy tulei i soczewki gazowe do uchwytów SR-B 9, SR-B 20, i SR-B 21.

Dane do zamówienia SR-B 9, SR-B 20, SR-B 21				
Numer	Rozmiar	Opis	Numer części	
1	Długa	Tyłna osłona	0365310051	
	Średnia		0365310050	
	Krótka		0365310049	
2		Osłona termiczna	0366960017	
3		Adapter do soczewki gazowej Jumbo	0157123026	
4	Ø 0,5	Tuleja standardowa i	0365310027	
	Ø 1,0	soczewka gazowa	0365310028	
	Ø 1,6	SR-B 9	0365310029	
	Ø 2,0		0700025662	
	Ø 2,4	SR-B 20/21	0365310030	
	Ø 3,0		0700025663	
	Ø 3,2		0365310091	
5	Ø 0,5-1,6	Standardowy korpus tulei	0365310037	
	Ø 2,0-2,4		0365310039	
	Ø 3,0-3,2		0365310090	
6	Ø 1,0	Korpus tulei z soczewką gazową	0157121016	
	Ø 1,6		0157121017	
	Ø 2,0-2,4		0157121018	
	Ø 3,0-3,2		0157121041	
7	Ø 6,4 (nr 4)	Standardowa dysza gazowa	0365310044	
	Ø 8,0 (nr 5)	dt.=30 mm	0365310045	
	Ø 9,8 (nr 6)	SR-B 9	0365310046	
	Ø 11,2 (nr 7)	SR-B 20/21	0365310047	
	Ø 12,7 (nr 8)		0365310048	
-	Ø 5,0 (nr 3)	Standardowa dysza gazowa	0700025664	
	Ø 6,4 (nr 4)	dt.=48 mm	0700025665	
	Ø 8,0 (nr 5)	dt.=48 mm	0700025666	
	Ø 9,5 (nr 6)	dt.=48 mm	0700025667	
	Ø 6,5 (nr 4)	dt.=63 mm	0700025668	
	Ø 8,0 (nr 5)	dt.=63 mm	0700025669	
	Ø 9,5 (nr 6)	dt.=63 mm	0700025670	
	Ø 6,5 (nr 4)	dt.=89 mm	0700025671	
	8	Ø 6,4 (nr 4)	Dysza gazowa do soczewki gazowej	0157121032
		Ø 8,0 (nr 5)	dt.=25,5 mm	0157121033
		Ø 9,8 (nr 6)		0157121034
Ø 11,2 (nr 7)			0157121039	
Ø 12,7 (nr 8)			0157121040	
-	Ø 6,4 (nr 4)	Dysza gazowa do soczewki gazowej	0700025658	
	Ø 8,0 (nr 5)	długość dt.=35 mm	0700025659	
	Ø 9,8 (nr 6)	dt.=35 mm	0700025660	

Pogrubiony = dostawa standardowa.



SR-B 9
SR-B 20
SR-B 21

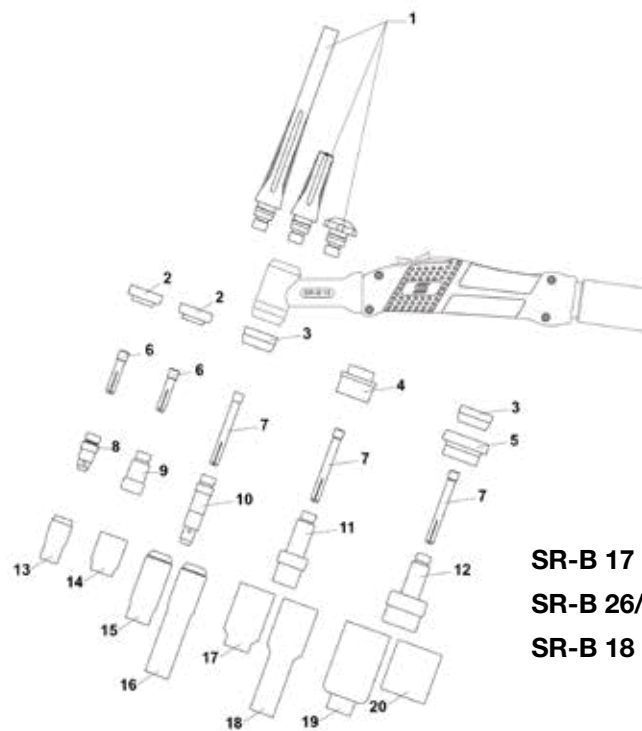
Dane do zamówienia SR-B 9, SR-B 20, SR-B 21			
Numer	Rozmiar	Opis	Numer części
	Ø 11,2 (nr 7)	dt.=35 mm	0700025661
9	Ø 1,0	Tuleja zaciskowa wersja Jumbo	0700025672
	Ø 1,6	gazową	0700025673
	Ø 2,0-2,4		0700025674
	Ø 3,0-3,2		0700025675
10	Ø 1,0-1,6	Soczewka gazowa, Jumbo	0700025676
	Ø 2,4		0700025677
	Ø 3,2		0700025678
11	Ø 9,8 (nr 6)	Dysza gazowa wersja Jumbo	0157123088
	Ø 12,7 (nr 8)	soczewka gazowa	0157123089
	Ø 15,9 (nr 10)	dt.=48 mm	0588000438
	Ø 19 (nr 12)	dt.=48 mm	0157123098
	Ø 24,0	dt.=48 mm	0588000437
	Ø 24,0	dt.=34 mm	0700025679

Części eksploatacyjne SR-B

Dysze, tuleje, korpusy tulei i soczewki gazowe do uchwytów SR-B 17, SR-B 26, SR-B 26 HD i SR-B 18.

Dane do zamówienia SR-B 17, SR-B 26/HD, SR-B 18

Numer	Rozmiar	Opis	Numer części
1	Długa	Tyłna osłona	0157123029
	Średnia		0588000591
	Krótką		0157123028
2		Osłona termiczna mała	0700025680
3		Osłona termiczna	0366960016
4		Soczewka gazowa z osłoną termiczną	0366960020
5		Duża soczewka gazowa z osłoną termiczną	0366960021
6	Ø 1,0	Tuleja standardowa i	0349501216
	Ø 1,6	do soczewki gazowej, krótka	0349501217
	Ø 2,4		0349501218
	Ø 3,2		0349501219
7	Ø 0,5	Tuleja standardowa i	0157123009
	Ø 1,0	do soczewki gazowej	0157123010
	Ø 1,6		0157123011
	Ø 2,0		0700025681
	Ø 2,4		0157123012
	Ø 3,0		0700025682
	Ø 3,2		0157123013
	Ø 4,0		0157123014
8	Ø 1,0-1,6	Krótki korpus tulei	0700025683
	Ø 2,0-2,4		0700025684
	Ø 3,0-3,2		0700025685
9	Ø 1,0-1,6	Korpus tulei z soczewką gazową, krótki	0700025686
	Ø 2,4		0700025687
	Ø 3,2		0700025688
10	Ø 0,5-1,6	Standardowy korpus tulei	0157123016
	Ø 2,0-2,4		0157123017
	Ø 3,0-3,2		0157123018
	Ø 4,0		0157123019
11	Ø 1,0	Korpus tulei z soczewką gazową, standardowy	0157123021
	Ø 1,6		0157123022
	Ø 2,0-2,4		0157123023
	Ø 3,0-3,2		0157123024
12	Ø 4,0		0157123025
	Ø 1,0	Korpus tulei z dodatkową dużą soczewką gazową	0157123083
	Ø 1,6		0157123084
	Ø 2,0-2,4		0157123085
13	Ø 3,0-3,2		0157123086
	Ø 4,0		0588000087
	Ø 6,4 (nr 4)	Dysza gazowa	0365310044
	Ø 8,0 (nr 5)	dl.=30 mm	0365310045
14	Ø 9,8 (nr 6)		0365310046
	Ø 11,2 (nr 7)		0365310047
	Ø 12,7 (nr 8)		0365310048
	Ø 15,9 (nr 10)		0588000440
	Ø 6,4 (nr 4)	Dysza gazowa do soczewki gazowej, krótka	0157121032
	Ø 8,0 (nr 5)	dl.=25,5 mm	0157121033
15	Ø 9,8 (nr 6)		0157121034
	Ø 11,2 (nr 7)		0157121039



**SR-B 17
SR-B 26/HD
SR-B 18**

Dane do zamówienia SR-B 17, SR-B 26/HD, SR-B 18

Numer	Rozmiar	Opis	Numer części
	Ø 12,7 (nr 8)		0157121040
15	Ø 6,4 (nr 4)	Standardowa dysza gazowa	0157123052
	Ø 8,0 (nr 5)	dl.=47 mm	0157123053
	Ø 9,8 (nr 6)		0157123054
	Ø 11,2 (nr 7)		0157123055
	Ø 12,7 (nr 8)		0157123056
	Ø 15,9 (nr 10)		0588000442
16	Ø 19 (nr 10)		0588000441
	Ø 6,4 (nr 4)	Standardowa dysza gazowa	0700025689
	Ø 8,0 (nr 5)	dl.=76 mm	0700025690
	Ø 9,8 (nr 6)		0700025691
17	Ø 11,2 (nr 7)		0700025692
	Ø 6,4 (nr 4)	Dysza gazowa do soczewki gazowej	0157123057
	Ø 8,0 (nr 5)	dl.=42 mm	0157123058
	Ø 9,8 (nr 6)		0157123059
18	Ø 11,2 (nr 7)		0157123060
	Ø 12,7 (nr 8)		0157123061
	Ø 17,5		0588000439
	Ø 6,4 (nr 4)	Dysza gazowa do soczewki gazowej	0700025693
19	Ø 8,0 (nr 5)	dl.=76 mm	0700025694
	Ø 9,8 (nr 6)		0700025695
	Ø 11,2 (nr 7)		0700025696
	Ø 12,7 (nr 8)		0700025697
20	Ø 9,8 (nr 6)	Dysza gazowa do soczewki gazowej, duża	0157123088
	Ø 12,5 (nr 8)	dl.=48 mm	0157123089
	Ø 15,9 (nr 10)		0588000438
	Ø 19 (nr 12)		0157123098
	Ø 24		0588000437
	Ø 24	Dysza gazowa do soczewki gazowej, krótka	0700025679
	dl.=34 mm		

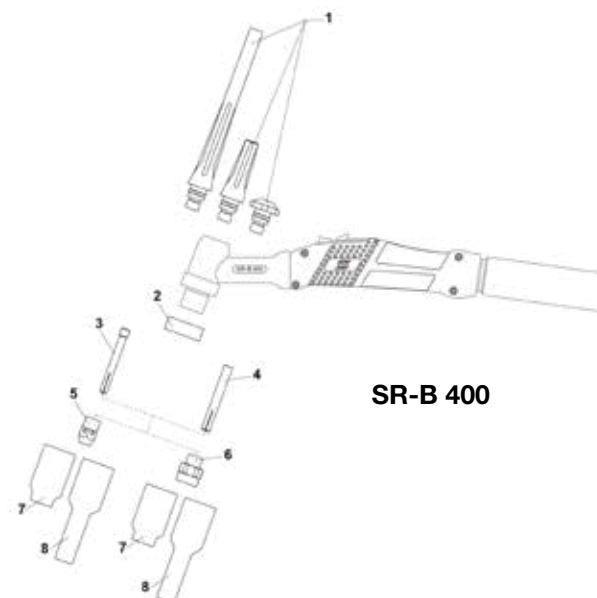
Pogrubiony = dostawa standardowa.

Części eksploatacyjne SR-B

Dysze, tuleje, korpusy tulei i soczewki gazowe do uchwytów SR-B 400.

Dane do zamówienia SR-B 400			
Numer	Rozmiar	Opis	Numer części
1	Długa	Tylna osłona	0157123029
	Średnia		0588000591
	Krótka		0157123028
2		Oslona termiczna	0366960018
3	Ø 1,0	Tuleja standardowa i	0157123010
	Ø 1,6	do soczewki gazowej	0157123011
	Ø 2,4		0157123012
	Ø 3,2		0157123013
	Ø 4,0		0157123014
4	Ø 2,4	Tuleja, wersja HD	0157123077
	Ø 3,2		0157123078
	Ø 4,0		0157123079
	Ø 4,8		0157123074
5	Ø 1,0-3,2	Standardowy korpus tulei	0157123081
	Ø 3,2-4,8		0157123082
6	Ø 1,0	Korpus tulei z soczewką	0157123091
	Ø 1,6	gazową	0157123092
	Ø 2,4		0157123093
	Ø 3,2		0157123094
	Ø 4,0		0157123095
	Ø 4,8		0157123075
7	Ø 6,4 (nr 4)	Standardowa dysza gazowa	0157123057
	Ø 8,0 (nr 5)	dla soczewki gazowej	0157123058
	Ø 9,8 (nr 6)	dł.=42 mm	0157123059
	Ø 11,2 (nr 7)		0157123060
	Ø 12,7 (nr 8)		0157123061
	Ø 17,5		0588000439
8	Ø 6,4 (nr 4)	Standardowa dysza gazowa	0700025693
	Ø 8,0 (nr 5)	I dla soczewki gazowej	0700025694
	Ø 9,8 (nr 6)	dł.=76 mm	0700025695
	Ø 11,2 (nr 7)		0700025696
	Ø 12,7 (nr 8)		0700025697

Pogrubiony = dostawa standardowa.



TXH™ lista zamienników SR-B

Zakres TXH		Zakres SR-B	
TXH 121V OKC25, 4 m	0700300523	SR-B 9V OKC25G 3/8, 4 m	0700025504
TXH 121 OKC50, 4 m	0700300524	SR-B 9 OKC50, 4 m	0700025500
TXH 121F OKC25, 4 m	0700300525	SR-B 9FX OKC50, 4 m	Potrzebny adapter OKC50->25, 0590046800 0700025506
TXH 121F OKC50, 4 m	0700300526	SR-B 9FX OKC50, 4 m	0700025506
TXH 121 OKC50, 8 m	0700300529	SR-B 9 OKC50, 8 m	0700025501
TXH 121F OKC25, 8 m	0700300530	SR-B 9FX OKC50, 8 m	Potrzebny adapter OKC50->25, 0590046800 0700025507
TXH 121F OKC50, 8 m	0700300531	SR-B 9FX OKC50, 8 m	0700025507
TXH 151 OKC25, 4 m	0700300536	SR-B 17 OKC50, 4 m	Potrzebny adapter OKC50->25, 0590046800 0700025508
TXH 151V OKC25, 4 m	0700300537	SR-B 17V OKC25 3/8, 4 m	0700025512
TXH 151 OKC50, 4 m	0700300538	SR-B 17 OKC50, 4 m	0700025508
TXH 151V OKC50, 4 m	0700300539	SR-B 17V OKC50 3/8, 4 m	0700025514
TXH 151F OKC25, 4 m	0700300540	SR-B 17FX OKC50, 4 m	Potrzebny adapter OKC50->25, 0590046800 0700025516
TXH 151F OKC50, 4 m	0700300541	SR-B 17FX OKC50, 4 m	0700025516
TXH 151 OKC25, 8 m	0700300542	SR-B 17 OKC50, 8 m	Potrzebny adapter OKC50->25, 0590046800 0700025509
TXH 151 OKC50, 8 m	0700300544	SR-B 17 OKC50, 8 m	0700025509
TXH 151V OKC50, 8 m	0700300545	SR-B 17V OKC50 3/8, 8 m	0700025515
TXH 151F OKC25, 8 m	0700300546	SR-B 17FX OKC50, 8 m	Potrzebny adapter OKC50->25, 0590046800 0700025517
TXH 151F OKC50, 8 m	0700300547	SR-B 17FX OKC50, 8 m	0700025517
TXH 201 OKC50, 4 m	0700300552	SR-B 26 OKC50, 4 m	0700025518
TXH 201V OKC50, 4 m	0700300553	SR-B 26V OKC50 3/8, 4 m	0700025522
TXH 201F OKC50, 4 m	0700300554	SR-B 26FX OKC50, 4 m	0700025524
TXH 201 OKC50, 8 m	0700300555	SR-B 26 OKC50, 8 m	0700025519
TXH 201V OKC50, 8 m	0700300556	SR-B 26V OKC50 3/8, 8 m	0700025523
TXH 201F, OKC50, 8 m	0700300557	SR-B 26FX OKC50, 8 m	0700025525
TXH 201 OKC25, 4 m	0700300558	SR-B 26 OKC50, 4 m	Potrzebny adapter OKC50->25, 0590046800 0700025518
TXH 201F OKC25, 4 m	0700300559	SR-B 26FX OKC50, 4 m	Potrzebny adapter OKC50->25, 0590046800 0700025524
TXH 201 OKC25, 8 m	0700300560	SR-B 26 OKC50, 8 m	Potrzebny adapter OKC50->25, 0590046800 0700025519
TXH 251w OKC50, 4 m	0700300561	SR-B 20 OKC50, 4 m	0700025534
TXH 251wF OKC50, 4 m	0700300562	SR-B 20FX OKC50, 4 m	0700025536
TXH 251w OKC50, 8 m	0700300563	SR-B 20 OKC50, 8 m	0700025535
TXH 251wF OKC50, 8 m	0700300564	SR-B 20FX OKC50, 8 m	0700025537
TXH 401w OKC50, 4 m	0700300565	SR-B 400 OKC50, 4 m	0700025538
TXH 401w HD OKC50, 4 m	0700300566	SR-B 400 OKC50, 4 m	0700025538
TXH 401w OKC50, 8 m	0700300567	SR-B 400 OKC50, 8 m	0700025539
TXH 401w HD OKC50, 8 m	0700300568	SR-B 400 OKC50, 8 m	0700025539
TXH 121r OKC50, 4 m	0700300620	SR-B 9-R OKC50, 4 m	0700025559
TXH 121Fr OKC50, 8 m	0700300623	SR-B 9FX-R OKC50, 8 m	0700025562
TXH 151r OKC50, 4 m	0700300624	SR-B 17-R OKC50, 4 m	0700025563
TXH 151r OKC50, 8 m	0700300626	SR-B 17-R OKC50, 8 m	0700025564
TXH 201r OKC50, 4 m	0700300628	SR-B 26-R OKC50, 4 m	0700025567
TXH 201Fr OKC50, 4 m	0700300629	SR-B 26FX-R OKC50, 4 m	0700025569
TXH 201r OKC50, 8 m	0700300630	SR-B 26-R OKC50, 8 m	0700025568
TXH 201Fr OKC50, 8 m	0700300631	SR-B 26FX-R OKC50, 8 m	0700025570
TXH 251wr OKC50, 4 m	0700300632	SR-B 21-R OKC50, 4 m	0700025571
TXH 251wFr OKC50, 4 m	0700300633	SR-B 21FX-R OKC50, 4 m	0700025573
TXH 251wr OKC50, 4 m	0700300634	SR-B 21-R OKC50, 8 m	0700025572
TXH 251wFr OKC50, 8 m	0700300635	SR-B 21FX-R OKC50, 8 m	0700025574
TXH 401wr OKC50, 4 m	0700300636	SR-B 400-R OKC50, 4 m	0700025575
TXH 401wr OKC50, 8 m	0700300638	SR-B 400-R, OKC50, 8 m	0700025576
TXH 251W, 8 m z regulacją parametrów, potencjometr	0700300659	SR-B 21R, 8 m Heliarc	Tylko maszyny Heliarc 0700025577
TXH 401W, 8 m z regulacją parametrów, potencjometr	0700300660	SR-B 400-R, 8 m Heliarc	Tylko maszyny Heliarc 0700025579
TXH 251W, 8 m, elastyczny korpus palnika i regulacją parametrów, potencjometr	0700300663	SR-B 21FX-R, 8 m, Heliarc	Tylko maszyny Heliarc 0700025578
TXH 252w, 4 m	0700300855	SR-B 21, OKC50, 4 m	0700025544
TXH 252w, 8 m	0700300856	SR-B 21, OKC50, 8 m	0700025545
TXH 202, 4 m (Rebel 8-stykowy)	0700300857	SR-B 26, 4 m Rebel	Tylko Rebel z zaworem elektromagnetycznym 0700025580

Uchwyty TIG XCT-B

Wysokowydajne i kompaktowe uchwyty TIG



- Głowica uchwyty i tuleja XCT zostały starannie zoptymalizowane. Uchwyt zapewnia osłonę gazową porównywalną z soczewką gazową
- Uproszczony system z tylko trzema niezwykle wytrzymałymi częściami eksploatacyjnymi
- Wyposażony w nową technologię Precision Switch, pozwalającą na precyzyjną obsługę przy zoptymalizowanej ergonomii
- Wnikliwie przetestowana i sprawdzona, kompaktowa konstrukcja o wysokiej trwałości
- Niezwykle kompaktowy rozmiar głowy

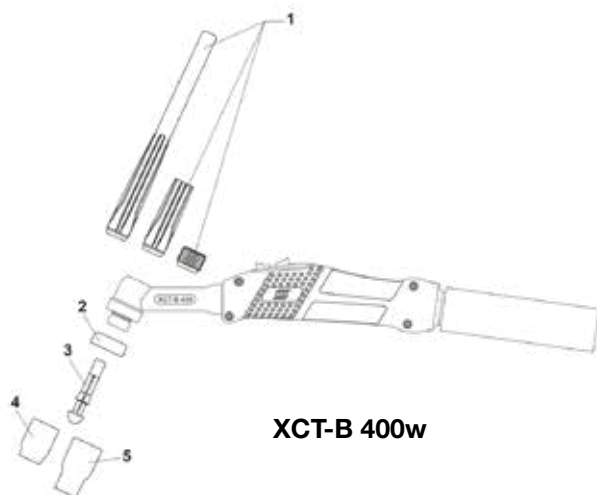
Dane techniczne

Model	Znamionowy prąd spawania, AC	Znamionowy prąd spawania, DC	Ø elektrody	Chłodzony
XCT-B 400w	315 A w cyklu pracy 60%	450 A w cyklu pracy 60%	do 4,0 mm	Ciecz

Dane do zamówienia	4 m	8 m	12 m	16 m
XCT-B 400w	0700025540	0700025541	0700025542	0700025543

Dane do zamówienia SR-B 400

Numer	Rozmiar	Opis	Numer części
1	Długa	Tyłna osłona	0700025650
	Średnia		0700025651
	Krótka		0700025652
2		Ostona termiczna	0700025653
3	Ø 1,6	Tuleja	0700025654
	Ø 2,4		0700025655
	Ø 3,2		0700025656
	Ø 4,0		0700025657
4	Ø 6,4 (nr 4)	Standardowa dysza gazowa	0157121032
	Ø 8,0 (nr 5)		0157121033
	Ø 9,8 (nr 6)	dł.=25,5 mm	0157121034
	Ø 11,2 (nr 7)		0157121039
	Ø 12,7 (nr 8)		0157121040
	Ø 16,0 (nr 10)		0700025698
5	Ø 6,4 (nr 4)	Dysza gazowa	0700025658
	Ø 8,0 (nr 5)		0700025659
	Ø 9,8 (nr 6)	dł.=35,0 mm	0700025660
	Ø 11,2 (nr 7)		0700025661
	Ø 16,0 (nr 10)		0700025699



XCT-B 400w

Zdalne sterowanie



MTA1 CAN

- Pilot CAN do paneli sterowania A2, A4, T4, T6, M2, MA4, MA6, U6, RF U6, RF Pulse i Aristo U8₂

Dane do zamówienia

MTA1 CAN	0459491880
----------	------------



M1

- Pilot analogowy do Warrior Feed. Kontrola prędkości podawania drutu i napięcia

Dane do zamówienia

M1	0459491895
----	------------



M1 10Prog CAN

- Synergiczny MIG/MAG oparty na CAN dla paneli sterowania MA6, U6, RF U6, RF Pulse i Aristo U8₂
- MMA/TIG: Pamięć 1-10 i regulacja napięcia +/-

Dane do zamówienia

M1 10Prog CAN	0459491882
---------------	------------



AT1 Coarse

- Analogowy standard MMA i TIG dla zasilania ze zdalnym gniazdkiem - Warrior 400i/500i/750i
- MMA/TIG: Kontrola prądu

Dane do zamówienia

AT1 Coarse	0459491896
------------	------------



AT1 CAN

- Standard MMA i TIG oparty na CAN dla paneli sterowania A2, A4, T4, T6, U6 i Aristo U8₂
- MMA/TIG: Kontrola prądu

Dane do zamówienia

AT1 CAN	0459491883
---------	------------



AT1 zgrubny/dokładny

- Analogowy standard MMA i TIG dla zasilania ze zdalnym gniazdkiem - Warrior 400i/500i/750i
- MMA/TIG: Kontrola prądu, zgrubna/dokładna

Dane do zamówienia

AT1 zgrubny/dokładny	0459491897
----------------------	------------



AT1 zgrubny/dokładny CAN

- Standard MMA i TIG oparty na CAN dla paneli sterowania A2, A4, T4, T6, U6 i Aristo U8₂
- MMA/TIG: Kontrola prądu, zgrubna/dokładna

Dane do zamówienia

AT1 zgrubny/dokładny CAN	0459491884
--------------------------	------------



Zdalne adaptory do systemów opartych na CAN

- Do analogowych sterowników MMA i TIG. Do analogowych sterowników MIG i 3-stopniowego programu przełącznika RS3

Dane do zamówienia

RA 12 dla MMA i TIG	0459491910
Zdalny uchwyt RA T1 TIG 12-stykowy ¹	0459491912
Zdalny uchwyt RA T1 TIG 10-stykowy ¹	0459491913

¹Zawiera uchwyt i przewód.

Zdalne sterowanie



Przycisk nożny - TIG

- Zdalne sterowanie nożne TIG. Regulacja prądu spawania, funkcja startu. Ograniczenie zakresu sterowania przez zasilanie.

Dane do zamówienia		
T1 nożny CAN 5 m, 12-stykowy Burndy		0460315880
T1 nożny CAN. 5 m, 10 styków Amphenol		0460315881
ER 1F nożny. 5 m, złącze 6-stykowe	Renegade	0445550881
ER 1F nożny 10 m, złącze 6-stykowe	Renegade	0445550882
Pedał nożny 4,5 m, złącze 8-stykowe	Rogue/Rebel	W4014450



Zdalny sterownik MMA

- Analogowy do TIG i MMA, wyposażony w 1 potencjometr do ustawiania prądu
- W zestawie gumowy przewód wyposażony w 12-stykowy Burndy i metalowy haczyk

Dane do zamówienia		
MMA 1, 10 m	Caddy/Origo Arc	0349501024
MMA 3, 10 m	Renegade	0445870880
MMA 3, 35 m	Renegade	0445870881
MMA 4, 10 m	Rogue	0700500084

Dane do zamówienia					
Dodatkowe zdalne sterowniki					
Nożna regulacja FS002	Caddy Arc/Warrior	0349090886	ER 1 5 m, złącze 6-stykowe	Renegade	0445536881
Pedał nożny FC-5C, 9 m	Heliarc	0558004234	ER 10/25 m, złącze 6-stykowe	Renegade	0445536882/3

Opcje i akcesoria		
Przewody łączące 6-stykowe		
Długość 5 m	0445280880	Renegade ES 300i i ET 300i/300IP
Długość 10 m	0445280881	
Długość 25 m	0445280882	
Długość 5 m, ER 1F	0445254880	
Długość 10 m, ER 1F	0445254881	
Długość 10 m ANALOGOWE	0445204880	
Długość 25 m ANALOGOWE	0445204881	
Przewody łączące 10/4-stykowe		
Długość 0,25 m	0459960883	Origo Arc A22/A24, Origo Mig A24, Origo Feed MA23/MA24, Aristo Feed U6, Aristo Mig 4004i Pulse
Długość 5 m	0459960880	
Długość 10 m	0459960881	
Długość 25 m	0459960882	
5 m długości HD*	0459960880	
10 m długości HD*	0459960881	
25 m długości HD*	0459960882	
Przewody łączące - 12/4-stykowe, 12/8-stykowe, 23/8-stykowe		
Długość 0,25 m CAN	0459554884	Caddy Tig 1500i/2000i TA34, Caddy Tig 2200i AC/DC, Origo Tig 3000i AC/DC, Aristo Tig 4000i TA4/TA6, Origo Tig 4300iw AC/DC, Origo Mig C3000i MA23/MA24, Aristo Mig C3000i MA6/U6, Aristo Feed U8 ₂ , Aristo Mig U4000i/5000i/U5000i, RobustFeed Pulse/U6/U82
Długość 5 m CAN	0459554880	
Długość 10 m CAN	0459554881	
15 m CAN	0459554882	
20 m CAN	0459554883	
Długość 5 m CAN HD*	0459554980	
Długość 5 m ANALOGOWE 12/8	0459552880	Caddy Arc 151i/201i A33, Caddy Arc 251i, Origo Mig A13, Origo Arc 410c/650c/810c, Warrior 400i/500i/750i CC/CV, Aristo 500ix
Długość 10 m ANALOGOWE 12/8	0459552881	
Długość 15 m ANALOGOWE 12/8	0459552882	
Długość 25 m ANALOGOWE 12/8	0459552883	
Długość 5 m ANALOGOWE 23/8	0459553880	Origo Feed Airmatic M12/M13, Warrior 400i/500i/750i CC/CV, Warrior Feed 304
Długość 10 m ANALOGOWE 23/8	0459553881	

* Wytrzymały przewód łączący do ekstremalnych napięć, np. gorących powierzchni obrabianego przedmiotu. Redukuje wpływ elektromagnetyczne z zewnątrz.

Zestawy jezdne



Mig/Mag

- Aristo Mig 5000i WC
- Aristo Mig U5000i WC

W tym trzpień.

Niekompatybilny z wysięgnikiem do uchwytu spawalniczego.

Wózek, Mig/Mag	0458530880
----------------	------------



Mig/Mag

- Aristo Mig 5000i WC
- Aristo Mig U5000i WC

Wózek do pracy z wysięgnikiem lub podwójnym podajnikiem.

Na dwie duże butle gazowe, w tym dwa trzpienie.

Wózek, Mig/Mag	0458603880
----------------	------------



Tig

- Aristo Tig 4000i
- Origo Tig 4300iw AC/DC

Wózek, Tig	0458530881
------------	------------



Małe butle gazowe 5 -10 l

- Caddy Arc 151i/201i/251i
- Caddy Tig 1500i/2000i/2200i AC/DC

Ten wózek zwiększa mobilność

Caddy Arc/Tig.

Z regulowanym uchwytem. Idealny do transportu w warsztatach i samochodach serwisowych.

Wózek, mały	0459366885
-------------	------------



2-kołowy

- Caddy Arc 151i/201i/251i
- Caddy Tig 1500i/2000i/2200i AC/DC
- Renegat ES/ET

Wózek na duże butle gazowe 20-50 l.

Montaż urządzenia z panelem sterującym w kierunku jazdy.

Wózek, 2-kołowy dla Caddy	0460330880
Wózek, 2-kołowy dla Renegade	0460330881



2-kołowy

- Origo Tig 3000i AC/DC

Uniwersalny wózek do urządzeń MIG/MAG i TIG, na duże butle gazowe. Uchwyt do jednostki chłodzącej CoolMidi 1800.

Wózek 2-kołowy	0459366890
----------------	------------



4-kołowy

- Origo Tig 3000i AC/DC

Uniwersalny wózek do urządzeń MIG/MAG i TIG.

Uchwyt do jednostki chłodzącej CoolMidi 1800.

Wózek 4-kołowy	0460060880
----------------	------------



2-kołowy

- Warrior 400i/500i
- Aristo 500ix
- Mig 4004i WC
- RobustFeed/YardFeed

Działa z/bez chłodnicy. Brak uchwytu na butlę gazową. Do centralnego zasilania gazem lub do użytku z drutami samoosłonowymi FCW.

Wózek 2-kołowy	0460564880
----------------	------------

Zestawy jedne



Caddy MIG i Rebel EMP

- Caddy Mig C160i/C200i
- Rebel EMP

Wózek na 2 kółkach Caddy MIG	0459366887
Wózek na 2 kółkach Rebel EMP	0700300872



Heliarc

- Heliarc 283i/353i AC/DC

*Opcjonalny wózek i jednostka chłodząca.
Zapewnia łatwą mobilność i przestrzeń do przechowywania.*

Wózek Heliarc	0558101702
---------------	------------



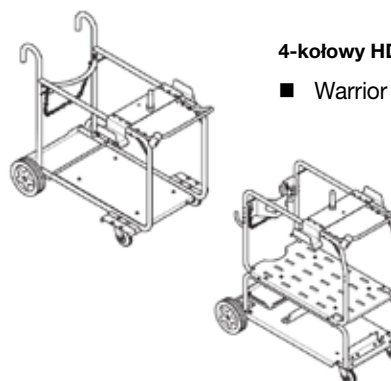
4-kołowy

- Warrior 400i/500i
- Aristo 500ix
- Aristo Mig 4004i Pulse

Do Warrior Feed lub RobustFeed.

*Można dodać moduł akcesoriów z przedłużonym trzpieniem prowadzącym.
Może być również używany z akcesoriami do wysięgnika.*

Wózek 4-kołowy	0349313450
----------------	------------



4-kołowy HD

- Warrior 750i CC/CV

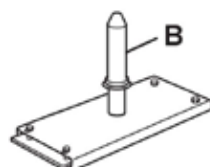
Wózek, czterokołowy, wersja Air	0446398880
Wózek, czterokołowy, wersja water	0446270880



4-kołowy

- Rebel EMP

Wózek, 4-kołowy dla Rebel	0349313500
---------------------------	------------



**Tulejka Izolacyjna (b),
zawarta w trzpieniu prowadzącym**

Tulejka Izolacyjna (B),	0278300401
-------------------------	------------

Jednostki chłodzące i autotransformatory



EC 1000

Kompaktowa jednostka chłodząca do uchwyty TIG chłodzonych cieczą. Nie wymaga zestawu przyłączeniowego ani narzędzi.

Nadaje się do Renegade ET 300i/ET 300iP.

EC 1000	0445045880
Płyn chłodzący 10l	0465720002



CoolMini

Kompaktowa jednostka chłodząca do uchwyty TIG chłodzonych wodą. Nadaje się do Caddy Tig 2200i oraz Caddy Tig 2200i AC/DC.

CoolMini	0460144880
Zestaw przyłączeniowy do Caddy Tig 2200i	0460509880
Płyn chłodzący 10l	0465720002



CoolMidi 1000

Kompaktowa jednostka chłodząca do uchwyty chłodzonych cieczą.

Nadaje się do Aristo Mig 3001i i Origo Mig 3001i.

CoolMidi 1000	0460490880
Zestaw przyłączeniowy do Mig 3001i i Tig 3001i	0460685880
Czujnik przepływu cieczy	0456855881
Czujnik przepływu cieczy	0461203880
Płyn chłodzący 10l	0465720002



CoolMidi 1800

Jednostka chłodząca do uchwyty chłodzonych cieczą. Nadaje się do Origo Tig 3000i AC/DC, Origo Mig C3000i i Aristo Mig C3000i.

CoolMidi 1800	0459840880
Czujnik przepływu cieczy	0456855881
Czujnik przepływu powrotnego cieczy	0461203880
Płyn chłodzący 10l	0465720002



COOL 1

Jednostka chłodząca do uchwyty chłodzonych wodą. Nadaje się do Origo Mig 4004i/5004i i Aristo Mig 4004i/Pulse.

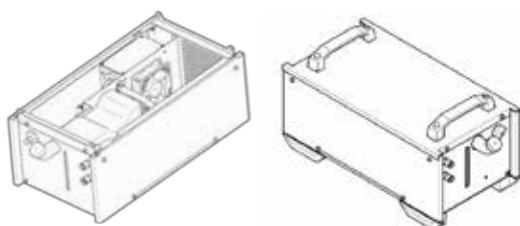
COOL 1	0462300880
Czujnik przepływu cieczy	0456855881
Płyn chłodzący 10l	0465720002



OCE 2H

Jednostka chłodząca do uchwyty chłodzonych wodą do rozwiązań ręcznych i zmechanizowanych.

OCE 2H	0414191881
Czujnik przepływu cieczy OCE-2 H	0414231880
Płyn chłodzący 10l	0465720002



COOL 2

Jednostka chłodząca do uchwyty chłodzonych wodą. Nadaje się do Warrior 400i/500i CC/CV i Aristo 500ix.

* Samodzielna jednostka COOL 2 jest nadaje się do Warrior 750i CC/CV.

COOL 2	0465427880
COOL 2, samodzielny *	0465427881
Płyn chłodzący 10l	0465720002



TUA 2

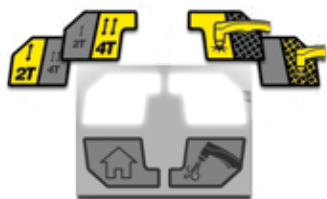
Autotransformator dla wielu napięć sieciowych odpowiedni dla Aristo Tig 400i, Origo Tig 4300i AC/DC oraz Aristo Mig 5000i/U4000i/U5000i. Lub jako samodzielne urządzenie.

TUA 2	0459145880
Uchwyt do TUA 2 w. śruby montażowe (wymagane 2)	0459307881



HandyPlasma 35i/45i

Przenośne urządzenia do cięcia plazmowego



Prosty i intuicyjny panel LCD

Ręczne, lekkie i przenośne źródło prądu do cięcia plazmowego z zasilaniem jednofazowym 220/230V 50/60 Hz. Bardzo prosty w użyciu, z kolorowym panelem LCD i wszystkimi regulacjami w jednym pokrętle.

Nie ma konieczności regulacji gazu – urządzenie automatycznie wykrywa ciśnienie wlotowe i wylotowe. Automatyczny system chłodzenia palnika po cięciu, aby wydłużyć trwałość części eksploatacyjnych.

Dostępny w dwóch wersjach, HandyPlasma 35i (zalecane maksymalne cięcie 6 mm) i HandyPlasma 45i (zalecane maksymalne cięcie 10 mm)

- Lekki i przenośny, waży tylko 13,5 kg (wraz z uchwytem)
- Łatwy w użyciu kolorowy panel LCD o przekątnej 2,8 cala, ze wszystkimi regulacjami w jednym pokrętle
- Funkcja spustu uchwytu 2T/4T
- Blokada spustu uchwytu dla większego bezpieczeństwa
- Funkcje cięcia krat lub blachy
- W zestawie uchwyt
- 2 lata gwarancji na urządzenia i 3 miesiące na uchwyt

Dane techniczne

	HandyPlasma 35i	HandyPlasma 45i
Znamionowe napięcie zasilania	220 V ±10%, 50/60 Hz, 1 faza	
Wydajność cięcia Stal niskostopowa Stal nierdzewna Aluminium	12 mm 10 mm 8 mm	16 mm 12 mm 10 mm
Grubość przebijania	6 mm	10 mm
Moc znamionowa	8 kVA	9 kVA
Cykl pracy	35 A w cyklu pracy 35%	45 A w cyklu pracy 35%
Ciśnienie powietrza	7,3 bara	
Przepływ powietrza	110 l/min	
Ciśnienie powietrza uchwytu	4,6 bara	
Stopień ochrony	IP21C	
Znak certyfikacji	CE	
Wymiary dł. x szer. x wys.	415 x 176 x 324 mm	
Waga wraz z uchwytem	13,5 kg	

Dane do zamówienia

HandyPlasma 35i	0559160135
HandyPlasma 45i	0559160145

Dostawa obejmuje uchwyt plazmowy, przewód roboczy o długości 3 m z zaciskiem masowym, pasek na ramię, złącze sprężonego powietrza i klucz do filtra powietrza.

Opcje i akcesoria

Filtr przepływowy powietrza	0559337039
Wkład filtra plazmy	0559337040
Prowadnica do cięcia po okręgu	0559337041

Części eksploatacyjne i zamienne

Uchwyt do cięcia plazmowego HandyPlasma 60 A	0559337000
Dysza tnąca do cięcia plazmowego 35 A (5 szt.)	0559337001
Dysza tnąca do cięcia plazmowego 45 A (5 szt.)	0559337002
Elektroda (5 szt.)	0559337003
Prowadnica do cięcia z odsunięciem	0559337004
Oslona dyszy do cięcia plazmowego	0559337005
O-ring do cięcia plazmowego	0559337006
Dyfuzor gazu uchwytu do cięcia plazmowego	0559337007

ESAB Cutmaster® 40

Najwyższy stosunek mocy do masy w swojej klasie



Urządzenie Cutmaster 40 z uchwytem SL60™ 1Torch® to idealne połączenie wiedzy na temat potrzeb klienta końcowego, zaawansowanej technologii i inteligentnej konstrukcji. Oferuje ono najlepszy w swojej klasie stosunek mocy do masy oraz największą w swojej klasie długość łuku tnącego, co przekłada się na doskonałe doświadczenia użytkownika z eksploatacji bez względu na zastosowanie.

- Konstrukcja z wieloma uchwytami z myślą o najwyższej mobilności i trwałości.
- Cykl pracy na poziomie 35% w zależności od zastosowania. Automatyczne wykrywanie napięcia wejściowego od 200-240 V
- Przemysłowy uchwyt SL60 1Torch ze złączem ATC® (Advanced Torch Connector).
- Zalecana grubość przebijania i cięcia do 12 mm z maksymalną grubością cięcia rozdzielającego do 16 mm
- Dołączona elektroda Cutmaster Black Series zapewniająca nawet o 60% dłuższą żywotność części eksploatacyjnych.
- Najdłuższa w branży trzyletnia gwarancja na urządzenia oraz roczna gwarancja na uchwyt.

Dane techniczne	
Prąd cięcia	15–40 A, bezstopniowa regulacja
Zalecana wielkość agregatu prądowórczego	8,0 kW
Napięcie stanu jałowego (OCV)	280 V
Napięcie wejściowe	200-240 V AC +/-10%, 50/60Hz, 1 faza
Znamionowy cykl pracy	35% przy 40 A 60% przy 30 A 100% przy 20 A
Pobór prądu *	I _{eff} : 15,5 A przy 230 V * 26 A przy 230 V
Przewód zasilający	Przewód zasilający 2,7 m, 2,5 mm ² Wtyczka 16 A
Przewód roboczy z zaciskiem masowym	Przewód roboczy 4 m, z przyłączem 50 mm
Wymogi gazu	Sprężone powietrze
Zakres temperatur pracy	0–50°C
Zakres wejściowego ciśnienia roboczego powietrza	6,2–8,6 bara
Minimalny wymagany przepływ powietrza (cięcie i żłobienie)	142–235 l/min
Zalecane cięcie	do 12 mm
Maksymalne cięcie rozdzielające	do 16 mm
Zdolność przebicia	12 mm
Cykl pracy uchwyty SL60	100% przy 40 A i przepływie powietrza 189 l/min
Uchwyty	SL60 1Torch (zawarty) SL60QD 1Torch
Wymiary dł. x szer. x wys.	460 x 200 x 320 mm
Masa	10 kg

* przy maksymalnej wydajności cięcia

Dane techniczne cięcia	
Grubość blachy	Zalecana prędkość cięcia
1 mm	7670 mm/min
2 mm	6985 mm/min
4 mm	2667 mm/min
5 mm	1778 mm/min
6 mm	762 mm/min
9 mm	508 mm/min
13 mm	254 mm/min

Dane do zamówienia	
ESAB Cutmaster 40, 1-fazowy z uchwytem SL60 1Torch 16 ft (5 m) Głowica 90°	0559140004
Uchwyty	
SL60 1Torch, przewód 6,1 m, głowica 75°	7-5204
SL60 1Torch, przewód 15,2 m, głowica 75°	7-5205
SL60QD 1Torch, przewód 6,1 m, głowica 75°	7-5620
SL60QD 1Torch, przewód 15,2 m, głowica 75°	7-5650
Zespół rękojeści uchwyty SL60QD 1Torch, głowica 75° (bez przewodów)	7-5681
SL60QD, przewód 6,1 m	4-5620
SL60QD, przewód 15,2 m	4-5650

Cutmaster 40, uchwyt SL60 90° z przewodem, przewód masowy z zaciskiem, zestaw części zamiennych, szybkozłączka pneumatyczna z gwintem NPT 1/4" NPT i instrukcja obsługi. Urządzenie Cutmaster 40 jest kompatybilne ze wszystkimi przyłączami uchwyty ATC 1Torch.

Części eksploatacyjne i zamienne uchwyty 1Torch	
Elektroda o wydłużonym cyklu pracy Cutmaster Black Series	9-8214
Elektroda	9-8215
Adapter zajarzenia łuku	9-8213
Płoza dystansowa do cięcia	9-8251
Nakładka dyszy	9-8218
Osłona o maks. trwałości	9-8237
Nakładka dyszy - żłobienie	9-8241
Nakładka dyszy (tylko typu „Drag”)	9-8244
Deflektor	9-8243
Końcówka typu „Drag” (20 A)	9-8205
Końcówka typu „Drag” (30 A)	9-8206
Końcówka typu „Drag” (40 A)	9-8207
Końcówka do cięcia z odsunięciem (40 A)	9-8208
Końcówka – żłobienie „A”, (maks. 40 A), profil: płytki/wąski	9-8225
Końcówka – żłobienie „B”, (50 – 100 A), profil: głęboki/wąski	9-8226
Końcówka – żłobienie „C”, (60 – 100 A), profil: umiarkowany/umiarkowany	9-8227
Końcówka – żłobienie „D”, (60 – 120 A), profil: płytki/szeroki	9-8228

ESAB Cutmaster 60i

Najwyższy stosunek mocy do masy w swojej klasie



Urządzenie Cutmaster 60i z uchwytem SL60QD 1Torch stanowi idealne połączenie rezultatów dla klienta końcowego, zaawansowanych technologii i inteligentnej budowy. Oferuje ono najlepszy w swojej klasie stosunek mocy do masy oraz największą w swojej klasie długość łuku tnącego, co przekłada się na doskonałe doświadczenia użytkownika z eksploatacji bez względu na zastosowanie.

- Moc znamionowa 7,6 kW, 60 A w cyklu pracy 50%, zbudowane z myślą o mobilności i trwałości dzięki zintegrowanej konstrukcji z wieloma uchwytami
- Szybkie odłączanie SL60QD 1Torch z ATC (Advanced Torch Connector) umożliwiające selektywną wymianę zespołu uchwyty lub przewodów uchwyty przy użyciu opatentowanej technologii SureLok® dostępnej również jako uchwyt RPT
- Zalecane cięcie jakościowe do 16 mm z cięciem rozdzielającym do 38 mm oraz przebiciem do 16 mm
- Dobrze widoczny, powiększony wyświetlacz z technologią optymalizacji przepływu gazu i wskaźnikiem zużycia materiałów eksploatacyjnych
- Najdłuższa w branży trzyletnia gwarancja na zasilanie oraz roczna gwarancja na uchwyt.

Dane techniczne	
Prąd cięcia	10–60 A, bezstopniowa regulacja
Zalecana wielkość agregatu prądowłórczego	15 kW (pełna moc)
Napięcie stanu jałowego (OCV)	300 V
Parametry zasilania	400 V AC +/- 10%, 50/60 Hz, 3 fazy
Znamionowy cykl pracy	50% przy 60 A 60% przy 50 A 100% przy 40 A
Pobór prądu	13,2 A przy 400 V
Wejściowy przewód zasilający i wtyczka	2,7 m
Przewód roboczy z zaciskiem masowym	Przewód roboczy nr 8, 6 m, z przyłączem 50 mm
Wymogi gazu	Sprężone powietrze
Zakres temperatur pracy	0–50°C
Zakres wejściowego ciśnienia roboczego powietrza	6,2–8,6 bara
Wymagany przepływ powietrza (cięcie i żłobienie)	142–235 l/min
Zalecane cięcie	20 mm
Maksymalne cięcie rozdzielające	38 mm
Zdolność przebicia	20 mm
Cykl pracy uchwyty SL60QD	100% przy 60 A przy 190 l/min
Uchwyty	SL60QD 1Torch (w zestawie) SL60/SL100 1Torch Zmechanizowany SL100 1Torch Automatyczny SL100SLV 1Torch
Wymiary dł. x szer. x wys.	536 x 199 x 359 mm
Masa	16,8 kg

Dane do zamówienia	
ESAB Cutmaster 60i 3 fazy z SL60QD 1Torch 6,1 m Głowica 75°	0559156304
ESAB Cutmaster 60i 3 fazy z SL60QD 1Torch 15,2 m Głowica 75°	0559156314
Uchwyty	
SL60QD uchwyt i przewód 20' (6,1 m), głowica 75°	7-5620
SL60QD uchwyt i przewód 50' (15,2 m), głowica 75°	7-5650
Zespół rękkości uchwyty SL60QD, głowica 75° (bez przewodów)	7-5681
SL60QD, przewód 20' (6,1 m)	4-5620
SL60QD, przewód 50' (15,2 m)	4-5650
Uchwyt zmechanizowany SL100 5' (1,5 m) korpus 180°	7-5213
Uchwyt zmechanizowany SL100 10' (3,0 m) korpus 180°	7-5214
Uchwyt zmechanizowany SL100 25' (7,6 m) korpus 180°	7-5215
Uchwyt zmechanizowany SL100 50' (15,2 m) korpus 180°	7-5216

Zestawy obejmują: urządzenie Cutmaster 60i, uchwyt SL60QD 75° z przewodem, przewód roboczy 6,1 m z zaciskiem masowym, zestaw części zamiennych, instrukcję obsługi i klucz do filtrów.

Wyświetlacz Cutmaster 60i i wskaźnik zużycia.



ESAB Cutmaster 60i

Dane techniczne cięcia		
Grubość blachy	Zalecana prędkość cięcia	Maksymalna prędkość cięcia
6 mm	2030 mm/min	2794 mm/min
13 mm *	660 mm/min	914 mm/min
16 mm **	480 mm/min	610 mm/min
19 mm	360 mm/min	Skontaktuj się z ESAB w sprawie konkretnego zastosowania
25 mm	150 mm/min	Skontaktuj się z ESAB w sprawie konkretnego zastosowania
32 mm	110 mm/min	Skontaktuj się z ESAB w sprawie konkretnego zastosowania
38 mm	110 mm/min	Maksymalne cięcie rozdzielające

*Zalecane ** Zdolność przebicia

Opcje i akcesoria	
Cutmaster MechPak, 25 stóp. (7,6 m)	7-7725
Cutmaster MechPak (15,2 m)	7-7750
Zestaw części eksploatacyjnych Cutmaster Black Series	5-0061
Prowadnica do cięcia „Deluxe”	7-8910
Cyrkiel do cięcia okrągów	7-3291
Klucz do filtra	9-9675
Przedłużacz przewodu do sterownika zdalnego 25 stóp (7,6 m)	7-7744
Przedłużacz przewodu, 15 stóp (4,6 m)	7-7544
Przedłużacz przewodu, 25 stóp (7,6 m)	7-7545
Przedłużacz przewodu, 50 stóp (15,2 m)	7-7552
Skórzana osłona przewodu, 20 stóp (6,1 m)	9-1260
Wózek wielofunkcyjny	7-8888
Zestaw prowadnicy do cięcia promieniowego/orbitalnego	7-7501
Zdalny sterownik z przewodem 20 stóp (6,1 m)	7-3460
Jednostopniowy zespół filtra powietrza	7-7507
Prowadnica do cięcia wzdłużnego	7-8911
Dwustopniowy zespół filtra powietrza	9-9387
Przewód roboczy nr 8 z zaciskiem masowym i wtyczką 50 mm	9-9692

Części eksploatacyjne i zamienne uchwytu 1Torch	
Elektroda o wydłużonym cyklu życia Cutmaster Black Series	9-8214
Adapter zajarzenia łuku	9-8213
Płoza dystansowa	9-8281
Nakładka dyszy	9-8218
Osłona o maks. cyklu życia	9-8237
Nakładka dyszy - żłobienie	9-8241
Nakładka dyszy (tylko typu „Drag”)	9-8235
Deflektor nakładki dyszy	9-8243
Końcówka typu „Drag” (60 A)	9-8252
Końcówka do cięcia z odsunięciem (60 A)	9-8210
Końcówka – żłobienie „A”, (maks. 40 A), profil: płytki/wąski	9-8225
Końcówka – żłobienie „B”, (50 – 100 A), profil: głęboki/wąski	9-8226
Końcówka – żłobienie „C”, (60 – 120 A), profil: umiarkowany/umiarkowany	9-8227
Końcówka – żłobienie „D”, (60 – 120 A), profil: płytki/szeroki	9-8228



Przewodnik po zastosowaniach części eksploatacyjnych uchwytu 1Torch



Cięcie kontaktowe

Preferowana metoda cięcia metali cienkich o grubości do 6 mm. Zapewnia ona najwyższą jakość cięcia, najmniejszą szerokość cięcia, najwyższe prędkości cięcia oraz minimalne odkształcenia. Tradycyjne cięcie metodą "Drag" było ograniczone do 40 A lub mniej; teraz dzięki technologii Thermal Dynamics TRUE Cut Drag Tip Series™ możliwe jest cięcie do 60 A. Aby uzyskać najlepsze wyniki, używaj nakładki dyszy z końcówką uchwytu z bezpośrednim kontakcie z materiałem (do 60 A).



Cięcie kontaktowe z osłoną

Jest to przyjazna dla operatora metoda cięcia od 70 do 120 A przy zachowaniu stałej odległości. W przypadku metalu o grubości większej niż 6 mm nakładkę można prowadzić w kontakcie z obrabianą powierzchnią. Do korpusu nakładki należy dopasować pierścień odpowiednio do aktualnie używanego poziomu. Metoda ta nie jest zalecana do cięcia cienkich metalowych blach.



Cięcie dystansowe

Preferowana metoda cięcia metalu grubszego niż 6 mm i przy prądzie powyżej 60 A. Zapewnia maksymalną widoczność i dostępność. Nakładka na dyszę do cięcia z odsunięciem (z prowadzeniem końcówki uchwytu w odległości od 3 mm do 6 mm od obrabianej powierzchni). Aby wydłużyć żywotność części i poprawić parametry przebijania, należy korzystać z nakładki wraz z deflektorem. Ta kombinacja zapewnia wyniki cięcia porównywalne z tymi, które oferuje osłona jednoczęściowa, a także łatwą zamianę na żłobienie lub cięcie z osłoną typu „Drag”.



Żłobienie

Prosta metoda usuwania metalu poprzez ustawienie uchwytu pod kątem natarcia w zakresie od 35° do 45° oraz użycie końcówki do żłobienia. Przy zachowaniu stałej odległości odstępów powoduje to jedynie częściowe zagłębienie się w obrabianą powierzchnię. Parametry takie jak: wartość prądu, szybkość cięcia, odległość odstępów, kąt natarcia oraz rozmiar końcówki określają ilość usuwanego materiału i profil żłobienia. Użytkownik może użyć korpusu nakładki albo z pierścieniem do żłobienia, albo z deflektorem. Możliwe jest także użycie jednoczęściowej nakładki.

ESAB Cutmaster 80

Funkcja cięcia TRUE™



ESAB Cutmaster 80 waży zaledwie 19,5 kg, a jednocześnie oferuje doskonałą moc cięcia. Nie da się zwać rozmiarom tego urządzenia, jest ono w stanie z łatwością przeciąć 25 mm, a jego maksymalne możliwości to 38 mm. Te urządzenie, podobnie jak wszystkie inne urządzenia ESAB Cutmasters, jest wyposażone w uchwyt plazmowy typu 1Torch.

Zestawy obejmują; urządzenie, uchwyt SL60 1, zestaw części zamiennych, filtr/regulator powietrza, przewód roboczy i zacisk oraz przewód zasilający.

- TRUE Cut – 25 mm
- Uchwyt z funkcją szybkiego odłączania ułatwiający konserwację lub konwersję uchwytu maszynowego
- Automagiczne ponowne zajarzenie łuku podczas cięcia krat lub siatek dla maksymalnej wydajności cięcia.
- Pałąk zabezpieczający TRUE-Guard™ zapewniający najwyższą ochronę
- Technologia SureLok zapewniająca lepszą jakość cięć i dłuższą żywotność części

Dane techniczne	
Zalecane cięcie	25 mm
Maksymalne cięcie	38 mm
Zdolność przebicia	15 mm
Maks. prąd cięcia	80 A
Znamionowy prąd spawania	9 kW
Wymiary	305 x 381 x 610 mm
Masa	19,5 kg
Ciśnienie powietrza	5,2 bara
Przepływ powietrza	190 l/m
Napięcie wejściowe	400 V - 3 fazy, 50/60 Hz
Cykl pracy	40% przy 80 A
Pobór prądu	20 A przy 400 V, 3 fazy

Części eksploatacyjne i zamienne uchwytu 1Torch	
Elektroda	9-8215
Izolator startowy	9-8213
Izolator startowy – Heavy Duty	9-8277
Końcówka typu „Drag” (60 A)	9-8252
Końcówka do cięcia z odsunięciem (80 A)	9-8211
Końcówka – żłobienie B (50-100 A)	9-8226
Końcówka – żłobienie C (60-120 A)	9-8227
Końcówka – żłobienie D (60-120 A)	9-8228
Nakładka dyszy	9-8218
Ostona o maks. cyklu życia	9-8237
Nakładka dyszy (tylko typu „Drag”)	9-8236
Deflektor	9-8243
Nakładka dyszy - żłobienie	9-8241

Dane do zamówienia		
ESAB Cutmaster 80 6,1 m SL60 400 V 3 fazy CE		0559113304
ESAB Cutmaster 80 15,2 m SL60 400 V 3 fazy CE		0559113314

Opcje i akcesoria	
Zestaw części zamiennych (80 A)	5-2555
Prowadnica do cięcia "Deluxe"	7-8910
Prowadnica do cięcia okrągów	7-3291
Zestaw prowadnicy do cięcia promieniowego/orbitalnego	7-7501
Prowadnica do cięcia wzdłużnego	7-8911
Płoza dystansowa do cięcia 40 A	9-8251
Płoza dystansowa do cięcia 60-120 A	9-8281
Ostona spustu	9-8420
Skórzana ostona przewodu, 6,1 m	9-1260
Skórzana ostona przewodu, 15,2 m	9-1280
Zdalny sterownik	7-3460
Przedłużacz przewodu sterownika	7-7744
Przedłużacz przewodu uchwytu ATC 1Torch 4,6 m	7-7544
Przedłużacz przewodu uchwytu ATC 1Torch 7,6 m	7-7545
Przedłużacz przewodu uchwytu ATC 1Torch 15,2 m	7-7552
Jednostopniowy zespół filtra powietrza	7-7507
Zestaw dwustopniowego zespołu filtra powietrza	9-9387
Wózek wielofunkcyjny	7-8888
ATC® 1Torch® SL 60 75°6.1M	7-5204
ATC® 1Torch® SL 60 90°6.1M	7-5260

Uwaga: Wszystkie zestawy części zamiennych zawierają dziesięć (10) końcówek, pięć (5) elektrod i jeden (1) izolator startowy.



Prowadnica do cięcia „Deluxe”



Prowadnica do cięcia wzdłuż



Jednostopniowy zespół filtra powietrza



Zestaw dwustopniowego zespołu filtra powietrza

PROFILE ŻŁOBIENIA				
	Zakres prądu żłobienia	Głębokość	Szerokość	Profil
Końcówka typu A	40 A (MAX)	Płytki	Wąski	
Końcówka typu B	50-100 A	Głęboki	Wąski	
Końcówka typu C	60-120 A	Średni	Średni	
Końcówka typu D	60-120 A	Płytki	Szeroki	
Końcówka typu E	120 A	Średni	Szeroki	

Wykres profilu żłobienia do wyboru właściwej końcówki żłobienia w zależności od zastosowania.

ESAB Cutmaster 100

Funkcje cięcia TRUE™



ESAB Cutmaster 100 waży 28 kg i zapewnia 100 amperów prądu cięcia. Lekka, kompaktowa konstrukcja tego urządzenia sprawia, że jest to najbardziej przenośna i wydajna maszyna do cięcia. To urządzenie w połączeniu z 1Torch zapewnia maksymalną wydajność cięcia wynoszącą 45 mm. Większa wydajność cięcia niż jakiegokolwiek innego systemu w tej klasie!

Zestawy obejmują: urządzenia, uchwyt SL100 1, zestaw części zamiennych, filtr/regulator powietrza, przewód roboczy i zacisk oraz przewód zasilający.

- TRUE Cut – 35 mm
- Uchwyt z funkcją szybkiego odłączania ułatwiający konserwację lub konwersję uchwytu maszynowego
- Automagiczne ponowne zajarzenie siatki lub siatki cięto-ciągnionej dla maksymalnej wydajności
- Pałak zabezpieczający TRUE-Guard zapewniający najwyższą ochronę
- Technologia SureLok zapewniająca lepszą jakość cięć i dłuższą żywotność części

Dane techniczne	
Zalecane cięcie	35 mm
Maksymalne cięcie	45 mm
Zdolność przebicia	20 mm
Maks. prąd cięcia	100 A
Znamionowy moc	12 kW
Wymiary	305 x 381 x 762 mm
Masa	28,1 kg
Ciśnienie powietrza	5,2 bara
Przepływ powietrza	212 l/m
Napięcie wejściowe	400 V - 3 fazy, 50/60 Hz
Cykl pracy	80% przy 100 A
Pobór prądu	27 A przy 400 V, 3 fazy

Dane do zamówienia		
ESAB Cutmaster 100 6,1 m SL100 400 V 3 fazy CE		0559117304
ESAB Cutmaster 100 15,2 m SL100 400 V 3 fazy CE		0559117314

Części eksploatacyjne i zamienne uchwytu 1Torch	
Elektroda	9-8215
Izolator startowy	9-8213
Izolator startowy – Heavy Duty	9-8277
Końcówka typu „Drag” (60 A)	9-8252
Końcówka do cięcia z odsunięciem (90-100 A)	9-8212
Końcówka – żłobienie B (50-100 A)	9-8226
Końcówka – żłobienie C (60-120 A)	9-8227
Końcówka – żłobienie D (60-120 A)	9-8228
Nakładka dyszy	9-8218
Oslona o maks. cyklu życia	9-8237
Nakładka dyszy (tylko typu „Drag”)	9-8236
Deflektor	9-8243
Nakładka dyszy - żłobienie	9-8241

Opcje i akcesoria		
Zestaw części zamiennych (100 A)		5-2556
Prowadnica do cięcia "Deluxe"		7-8910
Prowadnica do cięcia okrągłego		7-3291
Zestaw prowadnicy do cięcia promieniowego/orbitalnego		7-7501
Prowadnica do cięcia wzdłużnego		7-8911
Płoza dystansowa do cięcia 40 A		9-8251
Płoza dystansowa do cięcia 60-120 A		9-8281
Oslona spustu		9-8420
Skórzana osłona przewodu, 6,1 m		9-1260
Skórzana osłona przewodu, 15,2 m		9-1280
Zdalne sterowanie wiszące		7-3460
Przedłużenie uchwytu na rękę		7-7744
Przedłużenie przewodu uchwytu ATC 1Torch 4,6 m		7-7544
Przedłużenie przewodu uchwytu ATC 1Torch 7,6 m		7-7545
Przedłużenie przewodu uchwytu ATC 1Torch 15,2 m		7-7552
Jednostopniowy zespół filtra powietrza		7-7507
Zestaw dwustopniowego zespołu filtra powietrza		9-9387
Wózek wielofunkcyjny		7-8888
ATC® 1Torch® SL 100 75°6.1M		7-5206
ATC® 1Torch® SL 100 90°6.1M		7-5263

Uwaga: Wszystkie zestawy części zamiennych zawierają dziesięć (10) końcówek, pięć (5) elektrod i jedną (1) kasetę startową.



PROFILE ŻŁOBIENIA				
	Zakres prądu żłobienia	Głębokość	Szerokość	Profil
Końcówka typu A	40 A (MAX)	Płytki	Wąski	
Końcówka typu B	50-100 A	Głęboki	Wąski	
Końcówka typu C	60-120 A	Średni	Średni	
Końcówka typu D	60-120 A	Płytki	Szeroki	
Końcówka typu E	120 A	Średni	Szeroki	

Wykres profilu żłobienia do wyboru właściwej końcówki żłobienia w zależności od zastosowania.

ESAB Cutmaster 120

Funkcja cięcia TRUE™



ESAB Cutmaster 120 waży tylko 28 kg i zapewnia 120 amperów prądu cięcia dla zalecanego cięcia 40 mm i maksymalnego cięcia 55 mm. Ta kompaktowa jednostka, podobnie jak wszystkie inne Cutmastery, jest standardowo wyposażona w uchwyt 1Torch, zapewniając dobrze znany w branży komfort i niezawodność.

Zestawy obejmują: urządzenia, uchwyt SL100 1, zestaw części zamiennych, filtr/regulator powietrza, przewód roboczy i zacisk oraz przewód zasilający.

- TRUE Cut – 40 mm
- Uchwyt z funkcją szybkiego odłączania ułatwiający konserwację lub konwersję uchwytu maszynowego
- Automatyczne ponowne zajarzenie siatki lub siatki cięto-ciągniętej dla maksymalnej wydajności
- Pałęk zabezpieczający TRUE-Guard zapewniający najwyższą ochronę
- Technologia SureLok zapewniająca lepszą jakość cięć i dłuższą żywotność części

Dane techniczne	
Zalecane cięcie	40 mm
Maksymalne cięcie	55 mm
Zdolność przebicia	25 mm
Maks. prąd cięcia	120 A
Znamionowy moc	15,4 kW
Wymiary	305 x 381 x 762 mm
Masa	28,1 kg
Ciśnienie powietrza	5,2 bara
Przepływ powietrza	212 l/m
Napięcie wejściowe	400 V - 3 fazy, 50/60 Hz
Cykl pracy	40% przy 120 A
Pobór prądu	32 A przy 400 V, 3 fazy

Części eksploatacyjne i zamienne uchwytu 1Torch	
Elektroda	9-8215
Izolator startowy	9-8213
Kaseta początkowa – Heavy Duty	9-8277
Końcówka typu „Drag” (60 A)	9-8252
Końcówka do cięcia z odsunięciem (120 A)	9-8253
Końcówka – żłobienie B (50-100 A)	9-8226
Końcówka – żłobienie C (60-120 A)	9-8227
Końcówka – żłobienie D (60-120 A)	9-8228
Końcówka – żłobienie E (120 A)	9-8254
Nakładka dyszy	9-8218
Oslona o maks. cyklu życia	9-8237
Nakładka dyszy (tylko typu „Drag”)	9-8258
Deflektor	9-8243
Nakładka dyszy - żłobienie	9-8241

Dane do zamówienia		
ESAB Cutmaster 120 6,1 m SL100 400 V 3 fazy CE		0559119304
ESAB Cutmaster 120 15,2 m SL100 400 V 3 fazy CE		0559119314

Opcje i akcesoria	
Prowadnica do cięcia "Deluxe"	7-8910
Prowadnica do cięcia okrągłego	7-3291
Zestaw prowadnicy do cięcia promieniowego/orbitalnego	7-7501
Prowadnica do cięcia wzdłużnego	7-8911
Płoza dystansowa do cięcia 40 A	9-8251
Płoza dystansowa do cięcia 60-120 A	9-8281
Oslona spustu	9-8420
Skórzana osłona przewodu, 6,1 m	9-1260
Skórzana osłona przewodu, 15,2 m	9-1280
Zdalne sterowanie wiszące	7-3460
Przedłużenie uchwytu na rękę	7-7744
Przedłużenie przewodu uchwytu ATC 1Torch 4,6 m	7-7544
Przedłużenie przewodu uchwytu ATC 1Torch 7,6 m	7-7545
Przedłużenie przewodu uchwytu ATC 1Torch 15,2 m	7-7552
Jednostopniowy zespół filtra powietrza	7-7507
Zestaw dwustopniowego zespołu filtra powietrza	9-9387
Wózek wielofunkcyjny	7-8888
ATC® 1Torch® SL 100 75°6.1M	7-5206
ATC® 1Torch® SL 100 90°6.1M	7-5263

Uwaga: Wszystkie zestawy części zamiennych zawierają dziesięć (10) końcówek, pięć (5) elektrod i jedną (1) kasetę startową.

PROFILE ŻŁOBIENIA				
	Zakres prądu żłobienia	Głębokość	Szerokość	Profil
Końcówka typu A	40 A (MAX)	Płytki	Wąski	
Końcówka typu B	50-100 A	Głęboki	Wąski	
Końcówka typu C	60-120 A	Średni	Średni	
Końcówka typu D	60-120 A	Płytki	Szeroki	
Końcówka typu E	120 A	Średni	Szeroki	

Wykres profilu żłobienia do wyboru właściwej końcówki żłobienia w zależności od zastosowania.



Prowadnica do cięcia „Deluxe”



Prowadnica do cięcia wzdłuż



Jednostopniowy zespół filtra powietrza



Zestaw dwustopniowego zespołu filtra powietrza

1Torch SL60, SL60QD i SL100

Lekkie i wytrzymałe uchwyty plazmowe



- Ergonomiczny uchwyt ze spustem
- Łatwa wymiana części eksploatacyjnych, mniej części eksploatacyjnych
- Nowa opcja szybkiego odłączania Advanced Torch Connector (ATC)
- Doskonałe wskaźniki cięcia nawet przy wyższych prędkościach
- 1 rok gwarancji

Dane techniczne SL60/SL60QD 1Torch

Prąd cięcia, A	20-80
Zakres wejściowego ciśnienia roboczego powietrza	6,2-8,6 bara
Wymagania dotyczące przepływu powietrza	142-235 l/s
Cykl pracy	100% przy 60 A
Ciśnienie powietrza uchwytu	5,2 bara
Zapotrzebowanie powietrza	190 l/s

Dane techniczne SL100 1Torch

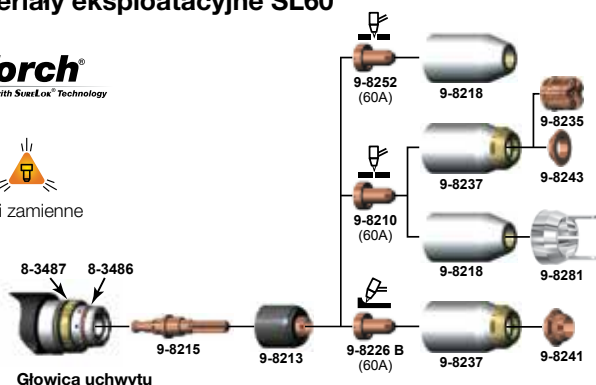
Prąd cięcia, A	20-120
Zakres wejściowego ciśnienia roboczego powietrza	6,2-8,6 bara (90-125 psi)
Wymagania dotyczące przepływu powietrza	142-235 l/s
Cykl pracy	100% przy 100 A
Ciśnienie powietrza uchwytu	5,2 bara
Zużycie powietrza w uchwycie	190 l/s

Dane do zamówienia

SL60QD uchwyt i przewód 6,1 m, głowica 75°	7-5604
SL60QD uchwyt i przewód 15,2 m, głowica 75°	7-5605
Zespół rękojeści uchwytu SL60QD, głowica 75° (bez przewodów)	7-5680
SL60QD, przewód 6,1 m	4-5604
SL60QD, przewód 15,2 m	4-5605
SL60 uchwyt i przewód 6,1 m, głowica 75°	7-5204
SL60 uchwyt i przewód 15,2 m, głowica 75°	7-5205
SL60 uchwyt i przewód 6,1 m, głowica 90°	7-5260
SL100 uchwyt i przewód 6,1 m, głowica 75°	7-5206
SL100 uchwyt i przewód 6,1 m, głowica 90°	7-5263
Uchwyt zmechanizowany SL100 1,5 m korpus 180°	7-5213
Uchwyt zmechanizowany SL100 3,0 m korpus 180°	7-5214
Uchwyt zmechanizowany SL100 7,6 m korpus 180°	7-5215
Uchwyt zmechanizowany SL100 15,2 m korpus 180°	7-5216



Materiały eksploatacyjne SL60



Advanced Torch Connector (ATC)

Konstrukcja szybkozłącza typu ATC zapewnia dodatkową elastyczność w prawie każdym systemie plazmowym. Zmiana na uchwyt zmechanizowany, wymiana uszkodzonej jednostki lub po prostu zmiana długości przewodów odbywa się szybko i nie wymaga narzędzi.

Przedłużki ATC Lead zapewniają elastyczność pracy w odległości do 30,4 m od urządzenia. ATC ułatwia dodawanie lub odejmowanie całkowitej długości przewodu uchwytu w miarę zmieniających się wymagań.



PT – uchwyty plazmowe

PT-37

Uchwyt plazmowy PT-37	
Opis	Numer katalogowy
PT-37, z zębatką, przewód 7,6 m	0558004862
PT-37, przewód 5,2 m	0558004895
Wspornik uchwyty	0558005926

Opcje i akcesoria (mechanizacja)	
Interfejs CNC z przewodem 15,2 m	0558004215
Zestaw do mechanizacji plug-and-play	0558007885
Zdalny sterownik	0558008349



PT-38



Dane do zamówienia PT-38	
Uchwyt plazmowy PT-38 - 7,6 m	0558006786
Uchwyt plazmowy PT-38 - 15,2 m	0558006787

Bez materiałów eksploatacyjnych

Opcje i akcesoria	
Zestaw materiałów eksploatacyjnych 60 A	0558008419
Zestaw materiałów eksploatacyjnych 90 A	0558007640
Zestaw przewodnic uchwyty "Deluxe" (do okręgów 45-1060 mm)	0558003258
Zestaw przewodnic uchwyty podstawowego (do okręgów 45-750 mm)	0558002675

Części eksploatacyjne do uchwytu z PowerCut™ 900	
Oslona termiczna	0558008094
Dysza 60 A	0558008417
Dysza 40 A (typu Drag)	0558007682
Elektroda	0558005220
Dyfuzor gazu 30-70 A	0558005217
Przewodnik dystansowy	0558008592
Oslona termiczna do żłobienia*	0558008591
Dysza żłobiąca*	0558008588

Części eksploatacyjne do uchwytu z PowerCut™ 1600	
Oslona termiczna	0558008094
Dysza 90 A	0558007680
Dysza 70 A	0558005219
Dysza 40 A (typu Drag)	0558007682
Elektroda	0558005220
Dyfuzor gazu 30-70 A	0558005217
Dyfuzor gazu 90 A**	0558004870
Przewodnik odsunięcia	0558006614
Oslona termiczna do żłobienia**	0558008186
Dysza żłobiąca **	0558007681

* Tylko do żłobienia za pomocą PowerCut 900

** Tylko do żłobienia za pomocą PowerCut 1600

- Ergonomiczny uchwyt dla wygodniejszej obsługi
- Duży przełącznik dla lepszej obsługi w rękawicach ochronnych
- Nowa technologia blowback
- Łatwa wymiana części eksploatacyjnych, mniej części eksploatacyjnych.
- Solidne odciążenie
- Wymiana uchwytu bez narzędzi

PT-39



Dane do zamówienia PT-39

PT-39 PC400 Zamienny uchwyt 4,5 *)	0558010576
PT-39 PC700 Zamienny uchwyt 7,6 *)	0558011580

*) Części eksploatacyjne należy zamawiać osobno

Opcje i akcesoria

Zestaw części eksploatacyjnych 50 A	0558010585
Zestaw części eksploatacyjnych 20-30 A	0558010586

Części eksploatacyjne i zamienne

Elektroda	0558005220
Przegroda wirowa 30-80 A	0558005217
Dysza 20-30 A	0558011620
Dysza 50 A	0558004878
Oslona termiczna CE	0558011886
Prowadnik dystansowy	0558010581

PT-26



Dane do zamówienia PT-26

Uchwyt plazmowy PT-26 - 7,6 m - 70°	0558002208
Uchwyt plazmowy PT-26 - 15,2 m - 70°	0558002209
Uchwyt plazmowy PT-26 - 7,6 m - 90°	0558004031
Uchwyt plazmowy PT-26 - 15,2 m - 90°	0558004032
Uchwyt PT-26 do mechanizacji – 7,6 m, 180°	0558002320
Uchwyt PT-26 do mechanizacji – 15,2 m, 180°	0558002321

Opcje i akcesoria

Zestaw materiałów eksploatacyjnych 150 A	0558002864
Zestaw materiałów eksploatacyjnych 300 A do Deuce Pack	0558004030
Skórzana osłona węża uchwytu 7,6 m	0558002921
Skórzana osłona węża uchwytu 15,2 m	0558002922
Dysza żłobiąca 200 A	0558003718
Dysza żłobiąca 300 A	0558003795
Oslona termiczna do uchwytu (do żłobienia)	0558003797

Części eksploatacyjne i zamienne

Górny O-ring korpusu uchwytu	0558003721
Dolny O-ring korpusu uchwytu	0558003720
Uchwyt elektrody, w tym. O-ring	0558003707
Uchwyt elektrody, w tym. górny O-ring	0558003708
Uchwyt elektrody, w tym. dolny O-ring	0558003709
Rura przegrody	0558003710
Izolator, w tym O-ring	0558003711
O-ring izolatora	0558003712
Elektroda, powietrzna, N ₂ , N ₂ /H	0558003722
Elektroda, Ar/H	0558003723
Dysza 50 A (z O-ringiem)	0558003716
Dysza 150 A (z O-ringiem)	0558003717
Dysza 250 A (z O-ringiem)	0558003798
Dysza 300 A (z O-ringiem)	0558003794
Elektroda, w tym. górny O-ring	0558003724
Elektroda, w tym. dolny O-ring	0558003725
Przewodnik odsunięcia	0558003713



Podstawowy zestaw cyrkla dla PT-38



Pakiet uchwytu "deluxe" do cięć okrągłych o średnicy od 45 do 1060 mm. Środek mocowany jest za pomocą trzpienia, magnesu lub przyssawki. Nadaje się również do prostych cięć.



Zestaw materiałów eksploatacyjnych PT-38

A series of horizontal lines spaced evenly down the page, intended for handwritten notes.

NIEZRÓWNANA OBSŁUGA I WSPARCIE.

Posiadacze wszystkich produktów marki ESAB mogą oczekiwać obsługi na najwyższym poziomie. Nasi wykwalifikowani specjaliści z działu obsługi klienta niezwłocznie odpowiedzą na wszelkie pytania, pomogą w rozwiązaniu problemów i udzielą wsparcia w zakresie konserwacji i modernizacji maszyn. Ponadto na nasze produkty udzielamy najobszerniejszej gwarancji na rynku.

Wybór produktu ESAB to pewność optymalnego rozwiązania teraz i w przyszłości. Dostępne są także szkolenia w zakresie produktów i procesów. Informacji o kompletnych rozwiązaniach ESAB udzielają przedstawiciele handlowi i dystrybutorzy firmy ESAB.

Aby uzyskać dodatkowe informacje, odwiedź **esab.com**



ESAB / esab.com

